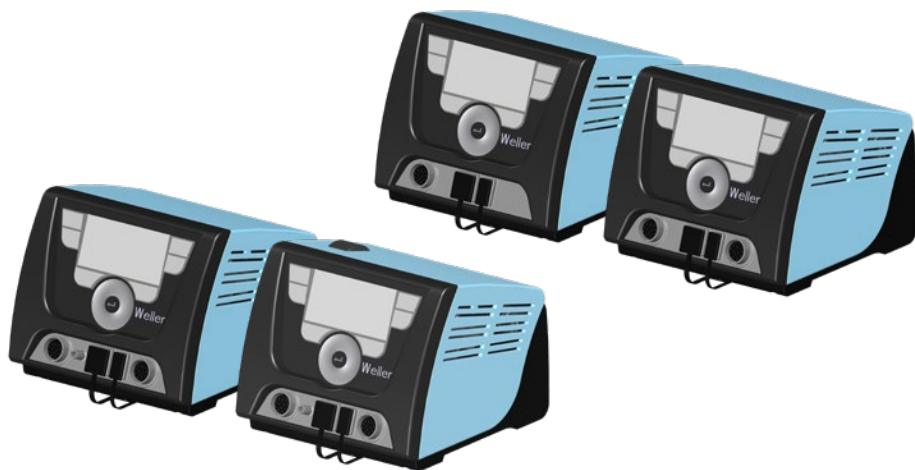


Weller®



- DE** Originalbetriebsanleitung
- GB** Translation of the original instructions
- ES** Traducción del manual original
- FR** Traduction de la notice originale
- IT** Traduzione delle istruzioni originali
- PT** Tradução do manual original
- NL** Vertaling van de oorspronkelijke gebruiksaanwijzing
- SV** Översättning av bruksanvisning i original
- DK** Oversættelse af den originale brugsanvisning
- FI** Alkuperäisten ohjeiden käännös
- GR** Μετάφραση του πρωτοτύπου των οδηγιών χρήσης
- TR** Orijinal işletme talimatı çevirisi
- CZ** Překlad původního návodu k používání
- PL** Tłumaczeniem instrukcji oryginalnej
- HU** Eredeti használati utasítás fordítása
- SK** Preklad pôvodného návodu na použitie
- SL** Prevod izvirnih navodil
- EE** Algupärase kasutusjuhendi tõlge
- LV** Instrukciju tulkojumam no oriģinālvodas
- LT** Originalios instrukcijos vertimas
- BG** превод на оригиналната инструкция
- RO** Traducere a instructiunilor originale
- HR** Prijevod originalnih uputa
- RU** Оригинальное руководство по эксплуатации

WX 1

WX2

WXD 2

WXA 2



www.weller-tools.com



MANUAL



VIDEO



FAQ

WX 1



WX 2



WXD 2

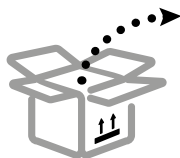


WXA 2



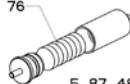
1

WX1 WX2 WXD 2 WXA 2



WXD2

5 87 657 76

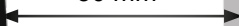


5 87 488 52

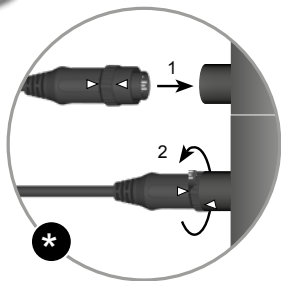
2



> 50 mm

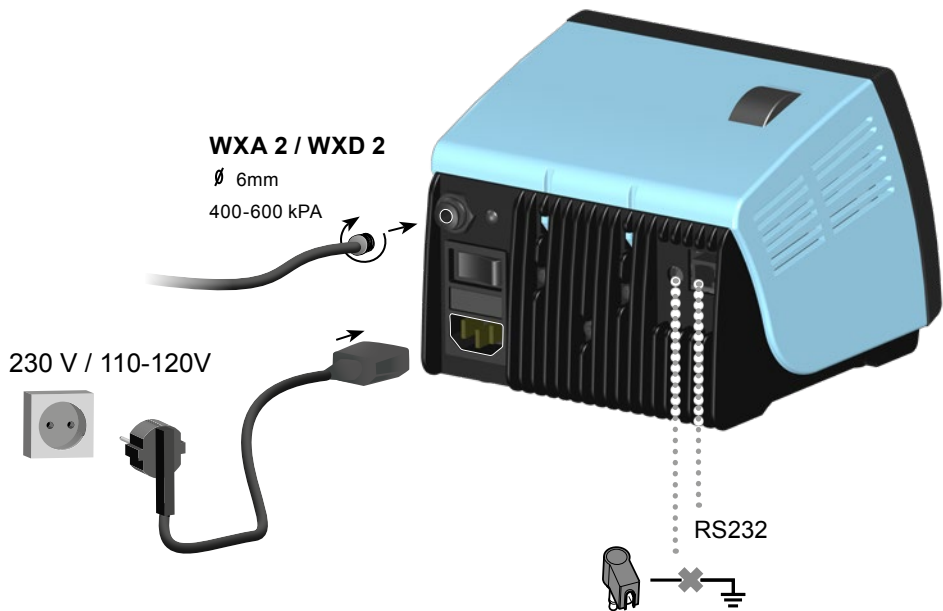
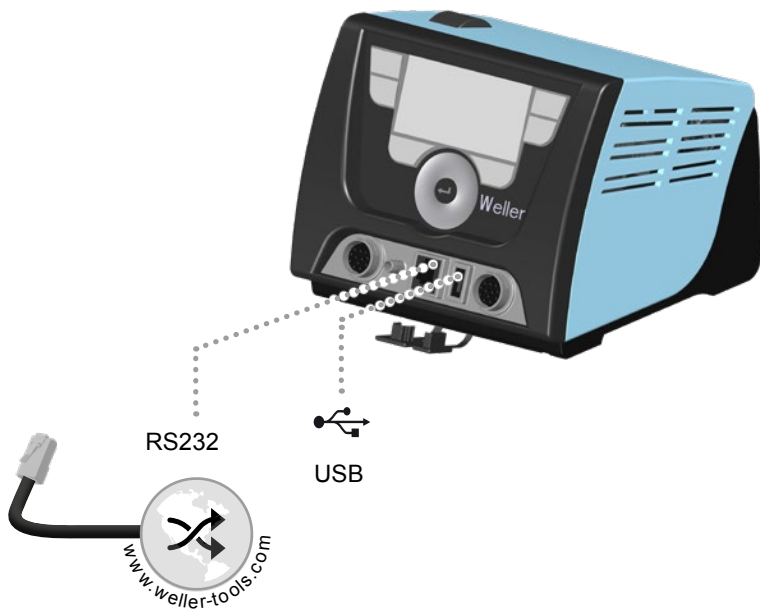


3

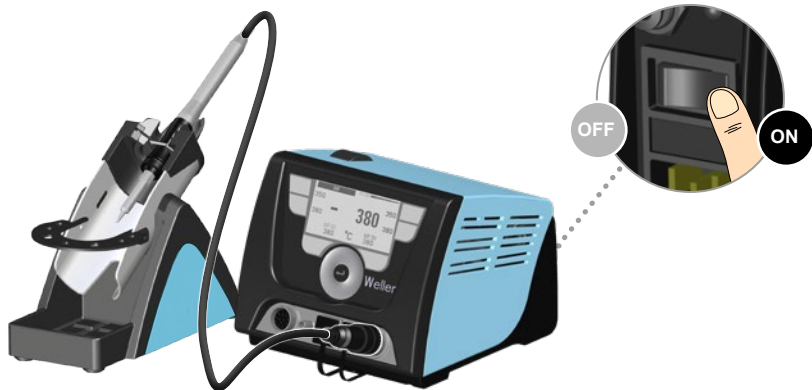


230 V / 110-120V

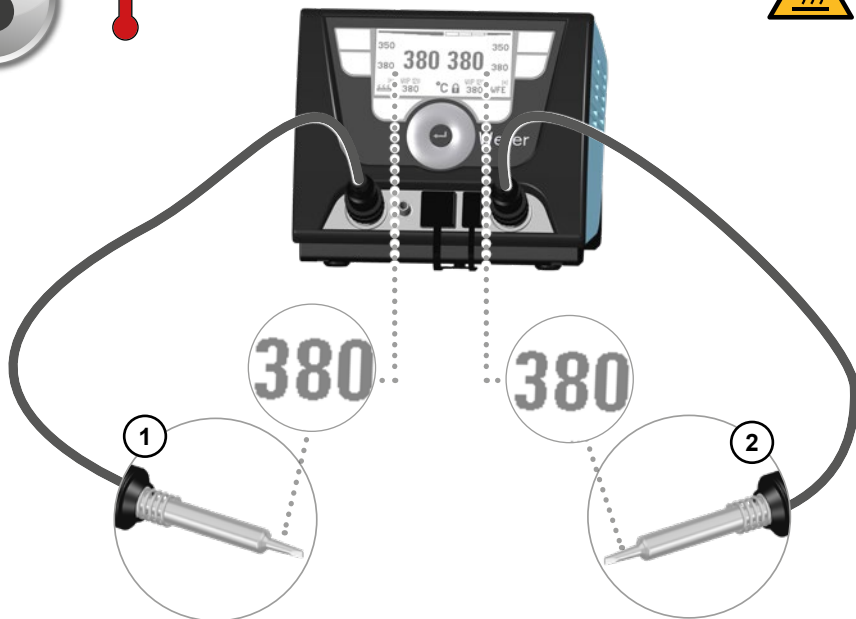




4

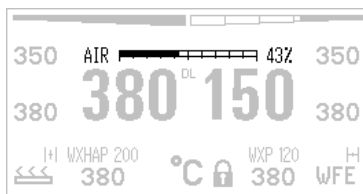


5



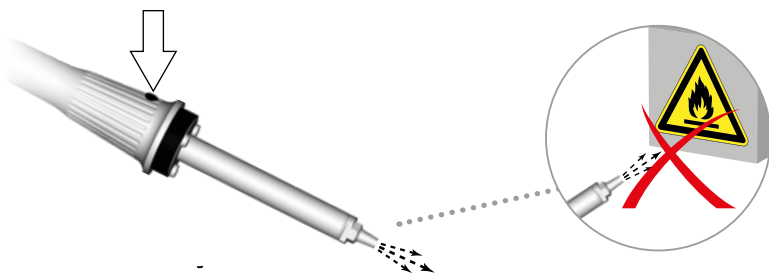
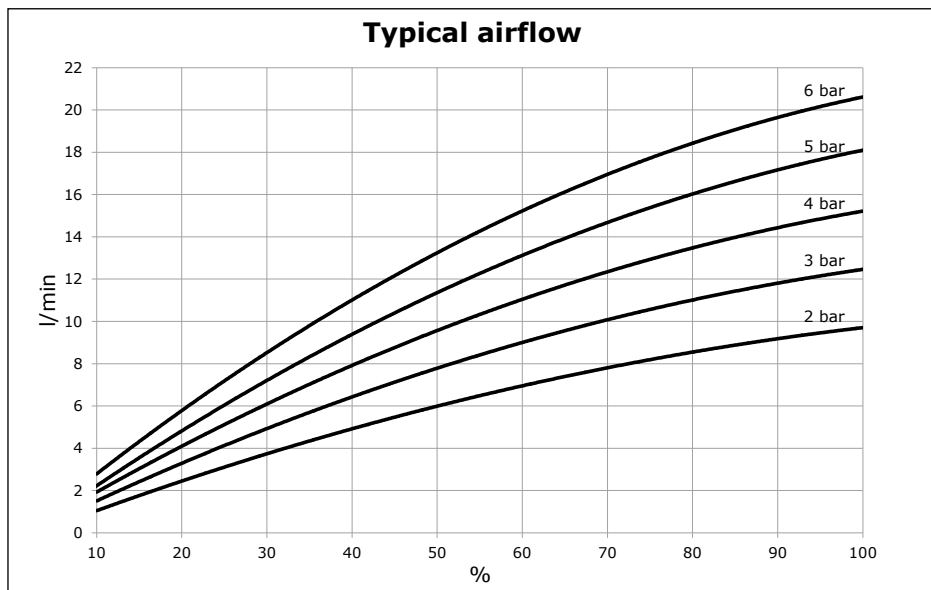
6

WXA 2



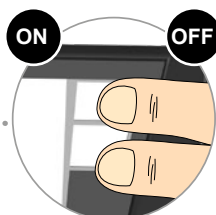
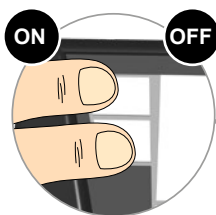
10-100%
100% ≈ 20 l/min (6 bar)

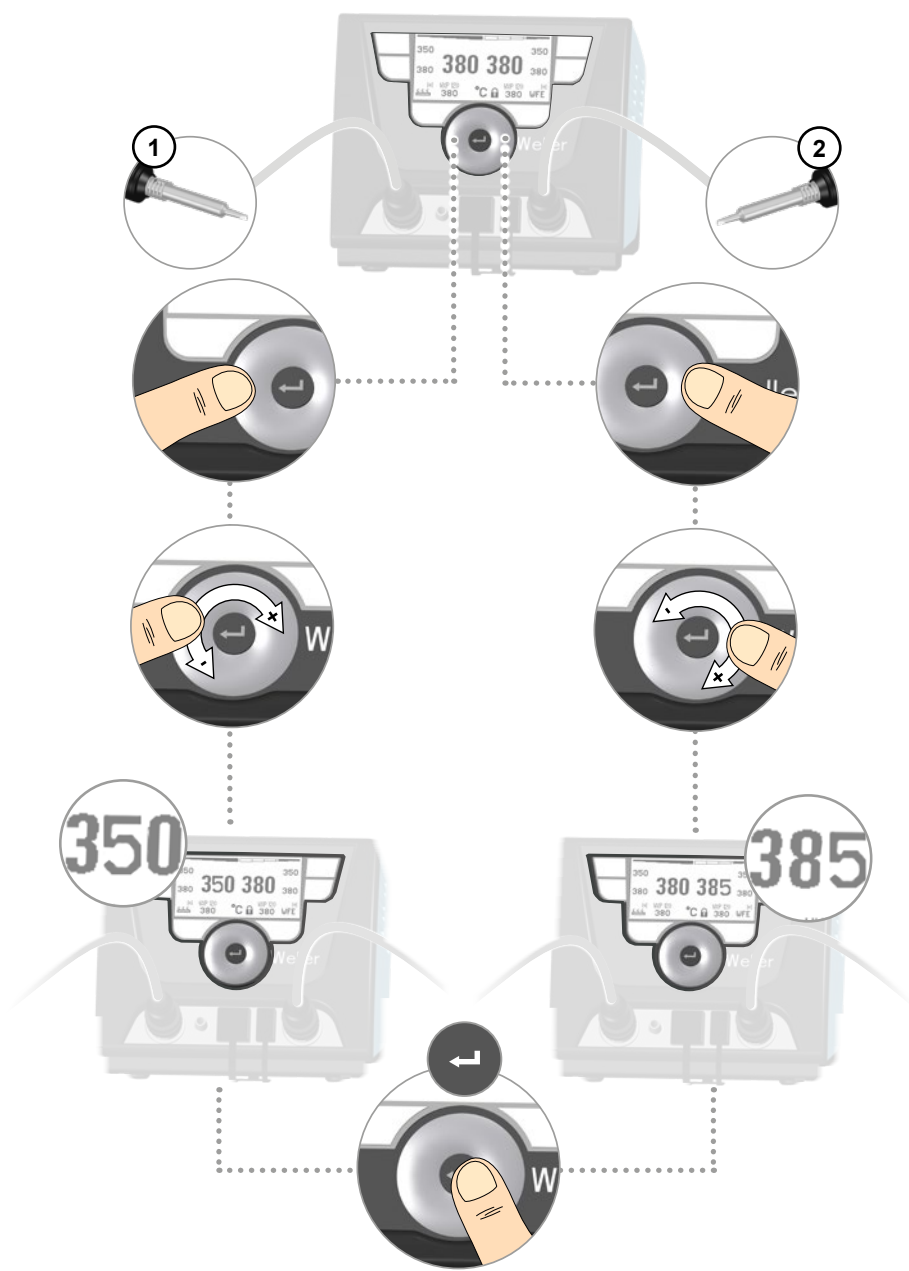
Typical airflow

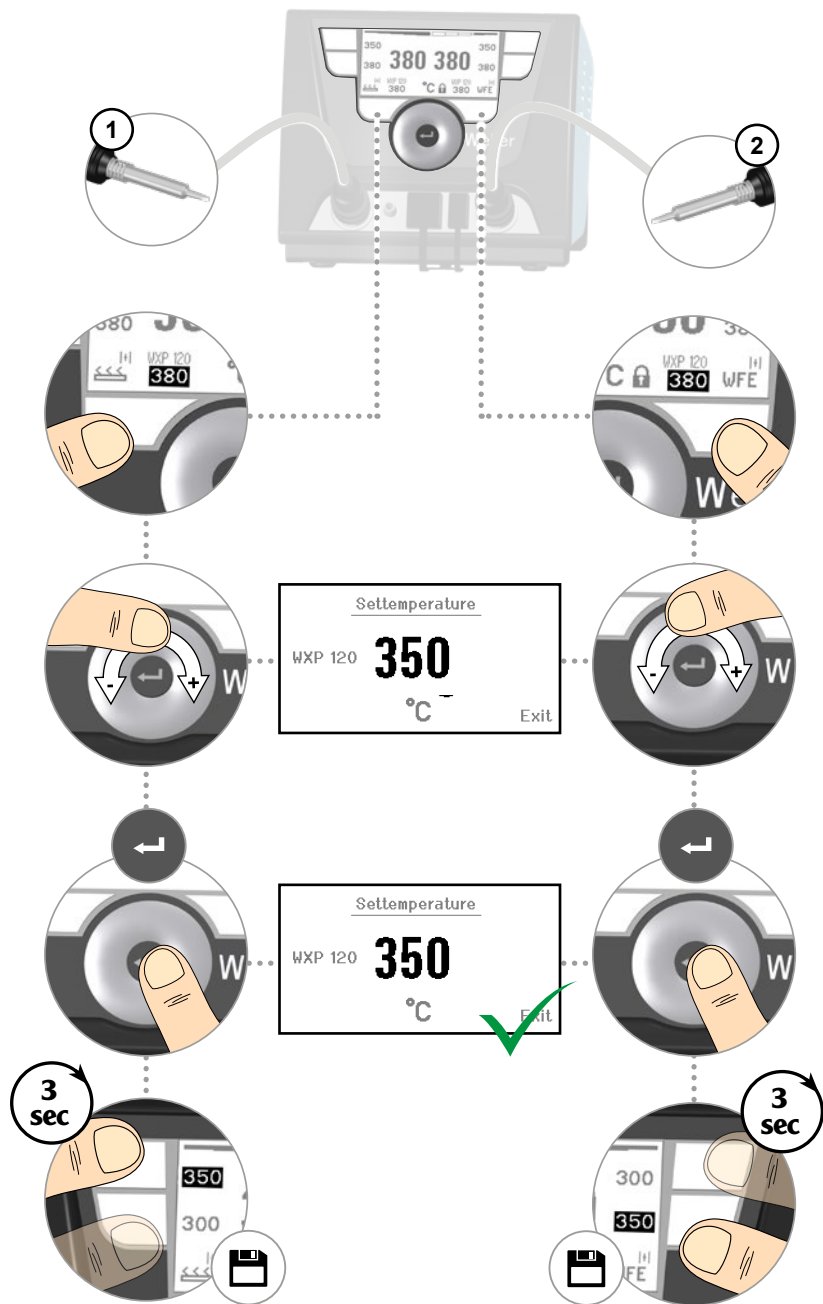


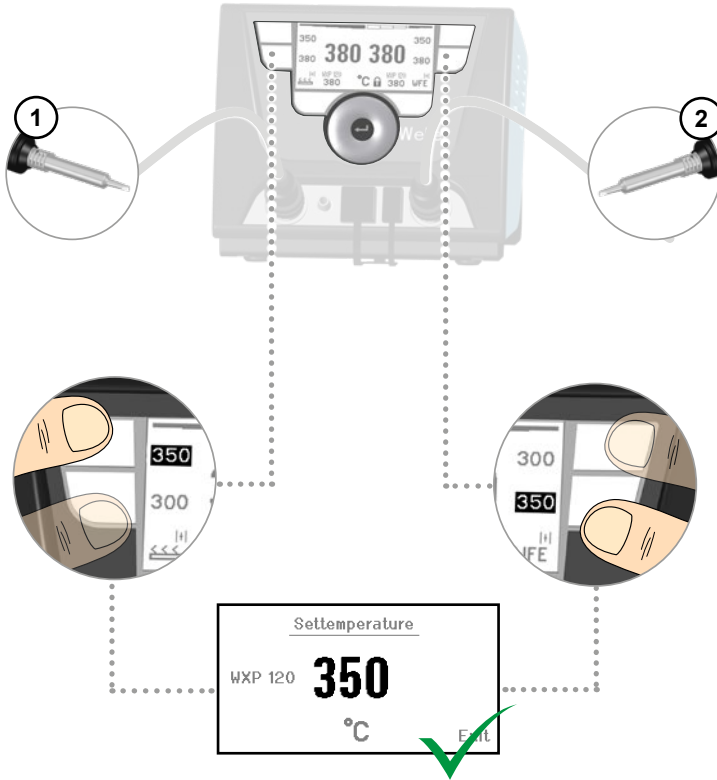
7

ON ↔ OFF

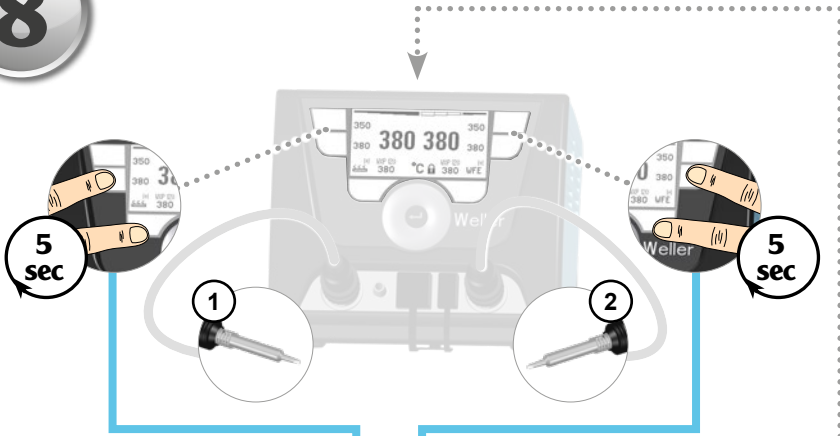






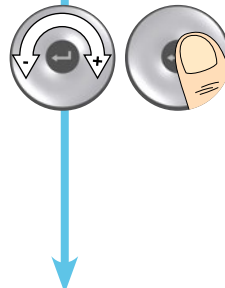


8



Parameters		WXP 120
Standby Temp.	150 °C	
Standby Time	010 min	
Auto-Off Time	020 min	
Sensitivity	normal	
On Time	010 sec	
Switch Mode	Off	
Offset	000 °C	
Perform. Mode	standard	
Temp. Window	020 °C	

Station Parameters	
Language	ENG
Unit	°C
Password	***
Button Sound	On
LCD-Contrast	032
LCD-Brightness	070 %
Screen saver	Off
Pot. free output	Off
Vacuum on-delay	000 sec
Vacuum off-delay	000 sec
□□□□ Exit	



Standby Temp.
Standby Time
Auto-Off Time
Sensitivity

100 - 450 °C
200 - 850 °F

DE	Standby Temperatur	CZ	Standby teplota
EN	Standby Temperature	PL	Temperatura uśpiania
ES	Temperatura standby	HU	Készenléti hőfok
FR	Température Stand-by	SK	Nastavenie pohotovostnej teploty
IT	Temperatura standby	SL	Temperatura v stanju pripravljenosti
PT	Temperatura Standby	EE	Ooterežiimi temperatuur
NL	Standbytemperatuur	LV	„Standby” temperatūra
SV	Vilotemperatur	LT	Budėjimo režimo temperatūra
DK	Standby-temperatur	BG	Standby температура
FI	Valmiuslämpötila	RO	Temperatura de standby
GR	Θερμοκρασία ετοιμότητας	HR	Temperatura režima pripravnosti
TR	Bekleme Sicakligi	RU	Температура ожидания

Standby Temp.
Standby Time
Auto-Off Time
Sensitivity

1 - 999 min

DE	Standby Zeit	FI	Valmiusaika	LV	„Standby” laiks
EN	Standby Time	GR	Χρόνος ετοιμότητας	LT	Budėjimo režimo laikas
ES	Tiempo standby	TR	Bekleme Zamani	BG	Standby време
FR	Temps Standby	CZ	Pohotovostní čas	RO	Timpul de standby
IT	Ritardo standby	PL	Czas do uśpiania	HR	Vrijeme režima pripravnosti
PT	Tempo de Standby	HU	Készenléti idő	RU	Время ожидания
NL	Standby-tijd	SK	Doba pohotovosti		
SV	Vilotemp Tid	SL	Čas stanja pripravljenosti		
DK	Standby tid	EE	Ooterežiimi aeg		

Standby Temp.
Standby Time
Auto-Off Time
Sensitivity

1-999 min

DE	OFF Zeit	DK	OFF tid	SL	Čas izklopa
EN	OFF time	FI	OFF-aika	EE	OFF aeg
ES	Tiempo OFF	GR	Χρόνος OFF	LV	OFF laiks
FR	Durée OFF	TR	OFF süresi	LT	IŠJ. laikas
IT	Tempo di OFF	CZ	Čas OFF	BG	OFF време
PT	Tempo de OFF	PL	Czas funkcji OFF	RO	Timpul OFF
NL	OFF-tijd	HU	Ki idő	HR	Vrijeme OFF
SV	Frånslagstid	SK	Doba OFF	RU	Время OFF

Standby Temp.
Standby Time
Auto-Off Time
Sensitivity

low
normal
high

DE	Empfindlichkeit	DK	Følsomhed	SL	Občutljivost
EN	Sensitivity	FI	Herkkyys	EE	Tundlikkus
ES	Sensibilidad	GR	Ευαισθησία	LV	Jūtība
FR	Sensibilité	TR	Hassasiyet	LT	Jautrumas
IT	Sensibilità	CZ	Citlivost	BG	Чувствителност
PT	Sensibilidade	PL	Czułość	RO	Sensibilitate
NL	Gevoeligheid	HU	Érzékenység	HR	Osjetljivost
SV	Känslighet	SK	Citlivost	RU	Чувствительность

WXHAP

Standby Temp.
Standby Time
Auto-Off Time
On Time

1-60 s

DE	Max. Heißluftdauer	PL	Maks. czas napływu gorącego powietrza
EN	Max. hot air duration	HU	Forrólevegő max. időtartama
ES	Duración máx. del aire caliente	SK	Max. doba horúceho vzduchu
FR	Durée max. d'air chaud	SL	Maks. trajanje vročega zraka
IT	Durata max. aria calda	EE	Max kuuma õhu juurdevooluaeg
PT	Duração máx. de ar quente	LV	Maks. karstā gaisa izmantošanas laiks
NL	Mac. Heteluchtduur	LT	Maks. karšto oro naudojimo trukmė
SV	Max. gångtid för hetluft	BG	Max. гореща продължителност на въздуха
DK	Maks. varmluftsvarighed	RO	Durata max. a aerului cald
FI	Kuuman ilman maksimisyöttöaika	HR	Maks. vrijeme vrućeg zraka
GR	Μέγιστη διάρκεια θερμού αέρα	RU	Макс. время подачи горячего воздуха
TR	Maks. sıcak hava süresi		
CZ	Max. doba horkého vzduchu		

Offset

Perform. Mode
Temp. Window

-40 - 40 °C

-72 - 72 °F

DE	Offset	DK	Offset	SL	Offset
EN	Offset	FI	Lämpötilakorjaus	EE	Offset
ES	Offset	GR	Offset	LV	Nobīde
FR	Offset	TR	Offset	LT	Nuokrypis
IT	Offset	CZ	Tep. kompenzace	BG	Offset
PT	Offset	PL	Offset	RO	Offset
NL	Offset	HU	Offszet	HR	Pomak
SV	Offset	SK	Tolerancia regulácie	RU	Корректировка

Offset

Perform. Mode
Temp. Window

standard
soft
aggressive

DE	Regelverhalten	FI	Suoritustila	LV	Regulēšanas trašības
EN	Perform. Mode	GR	Συμπεριφορά ρύθμισης	LT	Reguliavimas
ES	Modo de control	TR	Performans Modu	BG	Характеристика на регулировката
FR	Mode Perform.	CZ	Výkonový mód	RO	Comportamentul de control
IT	Modo prestazioni	PL	Tryb perform.	HR	Regulacijsko ponašanje
PT	Modo Desempenho	HU	Teljesítmény	RU	Режим нагрева
NL	Regelgedrag	SK	Regulovanie		
SV	Prestanda läge	SL	Krmiljenje		
DK	Vælg område	EE	Reguleerimisrežiim		

WXHAP

Offset
Switch Mode
Temp. Window

ON / OFF

DE	Tastenverriegelung	DK	Låsning af taster	SL	Zapora tipki
EN	Button lock	FI	Näppäinlukitus	EE	Klahvilukustus
ES	Bloqueo de las teclas	GR	Κλειδώμα πλήκτρων	LV	Taustiņu bloķēšana
FR	Verrouillage des touches	TR	Tuş kilidi	LT	Mygtukų užrakinimas
IT	Blocco tasti	CZ	Zámek tlačítek	BG	Заклучване бутон
PT	Bloqueio de botões	PL	Blokada przycisków	RO	Key Lock
NL	Toetsenvergrendeling	HU	Billentyűzár	HR	Zaključavanje tipki
SV	Knapplås	SK	Uzamknutie klávesnice	RU	Блокировка кнопок

Offset
Perform. Mode
Temp. Window

100 - 450 °C
200 - 850 °F

DE	Prozessfenster	CZ	Okno proces
EN	Process window	PL	Okno procesu
ES	Rango de proceso	HU	Folyamatablak
FR	Fenêtre de processus	SK	Procesné okná
IT	Finestra di processo	SL	Okno za prikaz poteka
PT	Intervalo de processamento	EE	Protsessiaken
NL	Procesvenster	LV	Procesa intervāls
SV	Processfönster	LT	Proceso langas
DK	Procesvindue	BG	Метод прозорец
FI	Prosessi-ikkuna	RO	Fereastra procesului
GR	Παράθυρο διεργασίας	HR	Prozor s vrijednostima parametara
TR	Proses penceresi	RU	Окно процесса

Language
Unit
Password
Button Sound

DE	Sprache	DK	Sprog	SL	Jezik
EN	Language	FI	Kieli	EE	Keel
ES	Idioma	GR	Γλώσσα	LV	valoda
FR	Langue	TR	Dil	LT	Kalba
IT	Lingua	CZ	Jazyk	BG	Език
PT	Idioma	PL	Język	RO	Limba
NL	Taal	HU	Nyelv	HR	Jezik
SV	Språk	SK	Jazyk	RU	Язык

Language
Unit
Password
Button Sound

C/°F

DE	Temperaturversion	CZ	Jednotka teploty
EN	Temperature units	PL	Wersja temperatury
ES	Unidad de medición de la temperatura	HU	Hőmérséklet-verzió
FR	Version de température	SK	Verzia jednotky teploty
IT	Visualizzazione temperatura	SL	Enote temperature
PT	Versão da escala de temperatura	EE	Temperatuuri versioon
NL	Temperatuurversie	LV	Temperatūras veids
SV	Temperaturversion	LT	Temperatūros versija
DK	Temperaturversion	BG	Температурна версия
FI	Lämpötilaversio	RO	Versiunea temperaturii
GR	Έκδοση θερμοκρασίας	HR	Prikaz temperature
TR	Sıcaklık versiyonu	RU	Температурная шкала

Language
Unit
Password
Button Sound

1-999

DE	Verriegelungsfunktion	DK	Låsefunktion	SL	Funkcija zapore procesnih parametrov
EN	Lock function	FI	Lukitusoiminto	EE	Lukustusfunktsioon
ES	Función de bloqueo	GR	Λειτουργία κλειδώματος	LV	Bloķēšanas funkcija
FR	Fonction de verrouillage	TR	Kilitleme fonksiyonu	LT	Užrakinimo funkcija
IT	Funzione di blocco	CZ	Funkce blokování	BG	Заклучване функция
PT	Função de bloqueio	PL	Funkcja blokady	RO	Funcția de blocare
NL	Vergrendelingsfunctie	HU	Reteszelési funkció	HR	Lock funkciju
SV	Låsfunktion	SK	Funkcia blokovania	RU	Заблокировать функцию

Language
Unit
Password
Button Sound

ON / OFF

DE	Tastentöne ein/aus	CZ	Vyp/zap zvuky tlačítek
EN	Touchtones on/off	PL	Włączanie / wyłączenie dźwięków przycisków
ES	Activación/desactivación de tonos del teclado	HU	Gomb hangjelzés be/ki
FR	Activation / désactivation du son de touche	SK	Zapnutie/vypnutie zvukov tlačidiel
IT	Suoni tasti on/off	SL	Vklop/izklop tona tipk
PT	Ligar/desligar os sons das teclas	EE	Klahvitoonid sees/väljas
NL	Toetstonen aan/uit	LV	Taustiņu toni iesl./izsl.
SV	Knapp ljud på/av	LT	Mygtukų garsų įj./išj.
DK	Tastelyd til/fra	BG	Звукови сигнали на клавишите вкл./Изкл.
FI	Näppäinäänet päälle/pois	RO	Sunetul tastelor pornit/oprit
GR	Ήχοι πλήκτρων on/off	HR	Uklj./Isklj. Zvuka tipki
TR	Tuş seslerini aç/kapat	RU	

LCD-Contrast
LCD-Brightness
Screen saver
Pot. free output

10 - 60

DE	LCD-Kontrast	FI	LCD-kontrasti	LV	šķidro kristālu displeja kontrasts
EN	LCD-Contrast	GR	Αντίθεση LCD	LT	LCD kontrastas
ES	Contraste LCD	TR	LCD-Kontrast	BG	LCD-контраст
FR	Contraste LCD	CZ	Kontrast LCD	RO	Contrast LCD
IT	Contrasto LCD	PL	Kontrast LCD	HR	LCD kontrast
PT	Contraste do LCD	HU	LCD-kontraszt	RU	Контраст дисплея
NL	LCD-contrast	SK	Kontrast LCD		
SV	LCD Kontrast	SL	Kontrast LCD zaslona		
DK	LCD-Kontrast	EE	LCD-kontrastsus		

LCD-Contrast
LCD-Brightness
Screen saver
Pot. free output

10 - 100 %

DE	LCD-Grundhelligkeit	CZ	LCD základní jas
EN	LCD background brightness	PL	LCD Jaskrawość podświetlania wyświetlacza
ES	LCD Brillo	HU	LCD alap fényerő
FR	LCD Luminosité de base	SK	LCD Základný jas
IT	LCD Luminosità sfondo	SL	LCD Svetlost zaslona
PT	LCD Luminosidade de fundo do	EE	LCD-taustäheledus
NL	LCD-basishelderheid	LV	Šķidro kristālu displeja gaišums
SV	LCD-basljusstyrka	LT	LCD ryškumas
DK	LCD-lysstyrke	BG	LCD-основна яркост
FI	LCD-peruskirkkaus	RO	LCD Luminozitatea de bază
GR	LCD βασική φωτεινότητα	HR	LCD osnovna svjetlina
TR	LCD parlaklığı	RU	LCD яркость дисплея

LCD-Contrast
LCD-Brightness
Screen saver
Pot. free output

ON / OFF

DE	Bildschirmschoner	DK	Screen Saver	SL	Ohranjevalnik zaslona
EN	Screen saver	FI	Näytönsäästäjä	EE	Ekraanisäästja
ES	Salvapantalla	GR	Προστασία οθόνης	LV	Ekrānsaudzētājs.
FR	Econom. d'écran	TR	Ekran Koruyucu	LT	Ekranu užsklanda
IT	Salva schermo	CZ	Spořič LCD	BG	Скринсейвър
PT	Protetor de Tela	PL	Wygaszacz ekranu	RO	Protecție ecran
NL	Screensaver	HU	Képernyővédő	HR	Čuvar zaslona
SV	Skärmläckare	SK	Šetrič obrazovky	RU	Экр. заставка

LCD-Contrast
LCD-Brightness
Screen saver
Pot. free output

100 - 450 °C
200 - 850 °F

DE Roboterausgang
EN Robot output
ES Salida para robot
FR Sortie robot
IT Uscita robot
PT Saída de robó
NL Robotuitgang
SV Robotutgång

DK Robotudgang
FI Robottilähtö
GR Έξοδος ρομπότ
TR Robot çıkışı
CZ Výstup robotu
PL Wyjście urządzeń zro-
botyzowanych
HU Robotkimenet
SK Výstup robota

SL Izhod za robota
EE Robotiväljund
LV Robota izeja
LT Roboto išėjimas
BG Изход на робота
RO Ieşire robot
HR Robotski izlaz
RU Выход робота

WXD 2

Vacuum on-delay
Vacuum off-delay

0 - 10 s

DE Vakuum Vorlauf
EN Vacuum pre-feed
ES Vacío conexión retardada
FR Pré-activation du vide
IT Principale vuoto
PT Funcionamento anterior
do vácuo
NL Vacuümvoorloop
SV Vakuum inflöde
DK Vakuum-forløb

FI Tyhjiön esitoiminta
GR Προώθηση κενού
TR Ön çalıştırma vakumu
CZ Chod vakua
PL Wyprowadzenie próżni
HU Előremenő vákuum
SK Nábeh vákua
SL Predtek podtlaka
EE Vaakumi eelkäivitus

LV Vakuuma sistēmas
palaiđe
LT Pirminės eigos vakuumas
BG Вакуум предварително
фуражи
RO Vid pre-operare
HR Uključivanje vakuuma
prije rada
RU Подвод вакуума

WXD 2

Vacuum on-delay
Vacuum off-delay

0 - 10 s

DE Vakuum Nachlauf
EN Vacuum run-on
ES Vacío desconexión
retardada
FR Post-activation du vide
IT Finale vuoto
PT Funcionamento posterior
do vácuo
NL Vacuümlaop
SV Vakuum efterflöde

DK Vakuum-efterløb
FI Tyhjiön jälkitoiminta
GR Συνέχιση κενού
TR Sonradan çalıştırma
vakumu
CZ Doběh vakua
PL Opóźnienie próżni
HU Vákuum utánfutása
SK Dobeň vákua
SL Iztek podtlaka

EE Vaakumi järeltöö
LV Vakuuma sistēmas inerce
LT Tuščios eigos vakuumas
BG Вакуум навечерието на
RO Vid post-operare
HR Rad vakuuma nakon
isključivanja
RU Выбег вакуума

DE	Deutsch	Sicherheitshinweise Bestimmungsgemäße Verwendung Benutzergruppen Pflege und Wartung Garantie Technische Daten Symbole Original Konformitätserklärung	20
EN	English	Safety information Specified Conditions Of Use User groups Care and maintenance Warranty Technical Data Symbols Original declaration of conformity	24
ES	Español	Advertencias de seguridad Aplicación De Acuerdo A La Finalidad Grupo de usuarios Cuidado y mantenimiento Garantía Datos Técnicos Símbolos Declaración de conformidad original	28
FR	Français	Consignes de sécurité Utilisation Conforme Aux Prescriptions Groupes d'utilisateurs Entretien et maintenance Garantie Caractéristiques Techniques Symboles Déclaration de conformité d'origine	32
IT	Italiano	Avvertenze per la sicurezza Utilizzo Conforme Gruppi utenti Cura e manutenzione Garanzia Dati Tecnici Simboli Dichiarazione di Conformità originale	36
PT	Portugues	Indicações de segurança Utilização Autorizada Grupos de utilizadores Conservação e manutenção Garantia Características Técnicas Símbolos Original da declaração de conformidade	40
NL	Nederlands	Veiligheidsinstructies Voorgescreven Gebruik Van Het Systeem Gebruikersgroepen onderhouden Garantie Technische Gegevens Symbolen Origineel conformiteitsverklaring	44
SV	Svenska	Säkerhetsanvisningar Använd Maskinen Enligt Anvisningarna Användarkategorier skötsel och underhåll Garanti Tekniska Data Symboler Ursprunglig försäkran om överensstämmelse	48
DK	Dansk	Sikkerhedsanvisninger Tiltænkt Formål Brugergrupper Pleje og vedligeholdelse Garanti Tekniske Data Symboler Original overensstemmelseserklæring	52
FI	Suomi	Turvallisuusohjeet Tarkoituksenmukainen Käyttö Käyttäjärhmät aseman hoito ja huolto Takuu Tekniset Arvot Symbolit Alkuperäinen vaatimustenmukaisuusvakuutus	56
GR	Ελληνικά	Υποδείξεις ασφαλείας Χρήση σύμφωνα με το σκοπό προορισμού Ομάδες χρηστών Φροντίδα και συντήρηση της συσκευής Εγγύηση Τεχνικά στοιχεία Σύμβολα Γνήσια Δήλωση πιστότητας	60
TR	Türkçe	Güvenlik uyarıları Kullanım Kullanıcı grupları temizliği ve bakımı Garanti Teknik Veriler Semboller Orijinal uygunluk beyanı	64
CZ	Český	Bezpečnostní pokyny Použití v souladu s určením Uživatelské skupiny Údržba a servisní práce ohledně Záruka Technické údaje Symboly Originální prohlášení o shodě	68
PL	Polski	Bezpieczeństwo Użytkowanie Grupy użytkowników Pielęgnacja i konserwacja urządzenia Gwarancja Dane Techniczne Symboly Originalna deklaracja zgodności	72
HU	Magyar	Biztonsági utasítások Rendeltetésszerű használat Felhasználói csoportok Ápolás és karbantartás Garancia Műszaki Adatok Szimbólumok Eredeti megfeleléségi nyilatkozat	76
SK	Slovensky	Bezpečnostné pokyny Používanie v súlade s určeným účelom použitia Skupiny používateľov Ošetrovanie a údržba Záruka Technické údaje Symboly Originálne vyhlásenie o zhode	80
SL	Slovenščina	Varnostna navodila Uporaba v skladu s predpisi Skupine uporabnikov Nega in vzdrževanje Garancija Tehnični Podatki Simboli Originalna Izjava o skladnosti	84
EE	Eesti	Ohutusjuhised Kasutusotstarbele vastav käitamine Kasutajarühmad Hooldamine ja teenindamine Garantiid Tehnilised Andmed Sümbol Originaal-vastavusdeklaratsioon	88
LV	Lietuviškai	Saugos taisyklės Naudojimas pagal paskirtį Naudotojų grupės Įprastinė ir techninė priežiūra Garantija Techniniai duomenys Simboliai Atitikties deklaracijos originalas	92
LT	Latviski	Drošības norādes Atbilstoša lietošana Lietotāju grupas Apkope un kopšana Garantija Tehniskie dati Simboli Oriģinālā atbilstības deklarācija	96
BG	Български	Инструкции за безопасна работа Използване по предназначение Потребителски групи Обслужване и поддръжане Гаранция Технически данни Символи Оригинална Декларация за съответствие	100
RO	Român	Indicații de securitate Utilizarea conformă cu destinația Grupe de utilizatori Îngrijirea și întreținerea curentă Garanția pentru produs Date tehnice Simboluri Declarație de conformitate originală	104
HR	Hrvatski	Sigurnosna upozorenja Namjenska uporaba Skupine korisnika Njega i servisiranje Jamstvo Tehnički podaci Simboli Originalna izjava o skladnosti	108
RU	Русский	Указания по технике безопасности Использование по назначению Группы пользователей Уход и техническое обслуживание Гарантия Технические характеристики Символы Оригинальная декларация о соответствии	112



Lesen Sie diese Anleitung und die Sicherheitshinweise vor Inbetriebnahme und bevor Sie mit dem Gerät arbeiten vollständig durch.

Bei Nichteinhaltung der Sicherheitsvorschriften droht Gefahr für Leib und Leben.

Bewahren Sie diese Anleitung so auf, dass sie für alle Benutzer zugänglich ist. Beachten Sie die jeweiligen Betriebsanleitungen der angeschlossenen Geräte.

Sicherheitshinweise

Aus Sicherheitsgründen dürfen Kinder und Jugendliche unter 16 Jahren sowie Personen, die nicht mit dieser Betriebsanleitung vertraut sind, das Gerät nicht benutzen. Kinder sollten beaufsichtigt werden, um sicherzustellen, dass sie nicht mit dem Gerät spielen.

Dieses Gerät kann von Kindern ab 8 Jahren und darüber, sowie von Personen mit verringerten physischen, sensorischen oder mentalen Fähigkeiten oder Mangel an Erfahrung und Wissen benutzt werden, wenn sie beaufsichtigt oder bezüglich des sicheren Gebrauchs des Gerätes unterwiesen wurden und die daraus resultierenden Gefahren verstehen. Kinder dürfen nicht mit dem Gerät spielen.

Reinigung und Benutzer-Wartung dürfen nicht von Kindern ohne Beaufsichtigung durchgeführt werden.

Halten Sie andere Personen von Ihrem Arbeitsplatz fern.

Der Aufenthalt von Kindern und unbefugten Personen im Arbeitsbereich ist nicht gestattet. Lassen Sie andere Personen nicht das Lötwerkzeug oder das Kabel berühren.

⚠️ WARNUNG Stromschlag

Durch unsachgemäßes Anschließen des Steuergeräts besteht Verletzungsgefahr durch Stromschlag und das Gerät kann beschädigt werden.

- Lesen Sie die beiliegenden Sicherheitshinweise, die Sicherheitshinweise dieser Betriebsanleitung sowie die Anleitung Ihres Steuergeräts vor Inbetriebnahme des Steuergeräts vollständig durch und beachten Sie die darin gegebenen Vorsichtsmaßnahmen.
- Schließen Sie nur WELLER Werkzeuge an.

Bei defektem Gerät können aktive Leiter frei liegen oder der Schutzleiter ohne Funktion sein.

- Reparaturen müssen durch von Weller ausgebildete Personen erfolgen.
- Ist die Anschlussleitung des Elektrowerkzeugs beschädigt, muss sie durch eine speziell vorgerichtete Anschlussleitung ersetzt werden, die über die Kundendienstorganisation erhältlich ist.

Schützen Sie sich vor elektrischem Schlag. Bei antistatisch ausgeführten Lötwerkzeugen ist der Griff leitfähig.

- Vermeiden Sie Körperberührung mit geerdeten Teilen, z.B. Rohren, Heizkörpern, Herden und Kühlschränken.
- Benutzen Sie das Lötwerkzeug nicht in feuchter oder nasser Umgebung.
- Arbeiten Sie nicht an unter Spannung stehenden Teilen.

⚠️ WARNUNG Verbrennungsgefahr

Beim Betrieb des Steuergeräts besteht Verbrennungsgefahr am Lötwerkzeug. Werkzeuge können nach dem Ausschalten noch längere Zeit heiß sein.

- Legen Sie das Lötwerkzeug bei Nichtgebrauch immer in der Sicherheitsablage ab. Gewährleisten Sie einen sicheren Stand von der Sicherheitsablage.
- Schließen Sie Vakuum und Heißluft nur an den dafür vorgesehenen Anschlüssen an.
- Den Heißluftkolben nicht auf Personen oder brennbare Gegenstände richten.
- Lötspitzenwechsel nur in kaltem Zustand

Verbrennungsgefahr durch flüssiges Lötzinn. Schützen Sie sich vor Zinnspritzern.

- Tragen Sie entsprechende Schutzbekleidung, um sich vor Verbrennungen zu schützen. Schützen Sie Ihre Augen und tragen Sie eine Schutzbrille.
- Beim Verarbeiten von Klebern sind insbesondere die Warnhinweise des Kleberherstellers zu beachten.

Bewahren Sie Ihr Lötwerkzeug sicher auf. Unbenutzte Geräte und Werkzeuge sollten an einem trockenen, hochgelegenen oder abgeschlossenen Ort, außerhalb der Reichweite von Kindern, abgelegt werden. Schalten Sie unbenutzte Lötwerkzeuge spannungs- und druckfrei.

▲ WARNUNG Brandgefahr

Bedecken des Lötgerätes oder der Sicherheitsablage stellt eine Brandgefahr dar.

- Lötgerät und Sicherheitsablage immer freihalten.
- Bringen Sie keine brennbaren Gegenstände, Flüssigkeiten oder Gase in die Nähe des heißen Lötwerkzeugs.

Das Netzkabel darf nur in die dafür zugelassenen Netzsteckdosen oder Adapter eingesteckt werden.

Überprüfen Sie, ob die Netzspannung mit der Angabe auf dem Typenschild übereinstimmt. Gerät nur ausgeschaltet an die Steckdose anschließen.

Verwenden Sie das Kabel nicht für Zwecke, für die es nicht bestimmt ist. Tragen Sie das Gerät niemals am Kabel. Benutzen Sie das Kabel nicht, um den Stecker aus der Steckdose zu ziehen. Schützen Sie das Kabel vor Hitze, Öl und scharfen Kanten.

Seien Sie aufmerksam. Achten Sie darauf, was Sie tun. Gehen Sie mit Vernunft an die Arbeit. Benutzen Sie das Lötwerkzeug nicht wenn Sie unkonzentriert sind.

Vermeiden Sie abnormale Körperhaltung. Gestalten Sie Ihren Arbeitsplatz ergonomisch richtig. Vermeiden Sie Haltungsfelder beim Arbeiten, Haltungsfelder verursachen Gesundheitsschäden.

Das Lötwerkzeug darf nur in technisch einwandfreien Zustand in Betrieb genommen werden. Schutzvorrichtungen dürfen nicht außer Betrieb gesetzt werden.

Störungen und Defekte müssen umgehend beseitigt werden. Vor jedem Gebrauch des Geräts / Werkzeugs müssen Schutzvorrichtungen sorgfältig auf Ihre einwandfreie und bestimmungsgemäße Funktion untersucht werden. Überprüfen Sie, ob die beweglichen Teile einwandfrei funktionieren und nicht klemmen oder ob Teile beschädigt sind. Sämtliche Teile müssen richtig montiert sein und alle Bedingungen erfüllen, um den einwandfreien Betrieb des Geräts zu gewährleisten.

Benutzen Sie das richtige Werkzeug. Benutzen Sie nur Zubehör oder Zusatzgeräte, die in der Zubehörliste aufgeführt sind oder vom Hersteller freigegeben sind. Benutzen Sie WELLER Zubehör oder Zusatzgeräte nur an original WELLER Geräten. Der Gebrauch anderer Werkzeuge und anderen Zubehörs kann eine Verletzungsgefahr für Sie bedeuten.

Sichern Sie das Werkzeug. Benutzen Sie Spannvorrichtungen um das Werkstück festzuhalten.

Verwenden Sie eine Lötrauchabsaugung. Wenn Vorrichtungen zum Anschluss von Lötrauchabsaugungen vorhanden sind, überzeugen Sie sich, dass diese angeschlossen und richtig benutzt werden.

Bestimmungsgemäße Verwendung

Versorgungseinheit für WELLER WX-Lötwerkzeuge. Verwenden Sie die Lötstation / Entlötstation / Heißluftstation ausschließlich gemäß dem in der Betriebsanleitung

angegebenen Zweck zum Löten und Entlöten unter den hier angegebenen Bedingungen.

▲ WARNUNG

Brennbare Gase und Flüssigkeiten dürfen nicht abgesaugt werden.

Das Gerät darf nur mit korrekt eingesetzten und dafür vorgesehenen Filterkartuschen betrieben werden.

Ersetzen Sie volle Filterkartuschen.

Dieses Gerät darf nur bei Raumtemperatur und in Innenräumen verwendet werden. Vor Feuchtigkeit und direkter Sonneneinstrahlung schützen.

Wir erklären, dass die bezeichneten Produkte die Bestimmungen folgender Richtlinien erfüllen:

2014/30/EU, 2006/95/EG, 2011/65/EU (RoHS)

Benutzergruppen

Aufgrund unterschiedlich hoher Risiken und Gefahrenpotentiale dürfen einige Arbeitsschritte nur von geschulten Fachkräften ausgeführt werden.

Arbeitsschritt	Benutzergruppen
Vorgabe der Lötparameter	Fachpersonal mit technischer Ausbildung
Auswechseln von elektrischen Ersatzteilen	Elektrofachkraft
Vorgabe von Wartungsintervallen	Sicherheitsfachkraft
Bedienen Filterwechsel	Laien
Bedienen Filterwechsel Auswechseln von elektrischen Ersatzteilen	Technische Auszubildende unter Anleitung und Aufsicht einer ausgebildeten Fachkraft

Pflege und Wartung**▲ WARNUNG**

Vor allen Arbeiten am Gerät Stecker aus der Steckdose ziehen. Gerät abkühlen lassen.

Bedienpanel mit geeignetem Reinigungstuch bei Verunreinigung reinigen.

Nicht verwendete Schnittstellen mit Verschlusskappen verschließen.

Kontrollieren Sie regelmäßig alle angeschlossenen Kabel und Schläuche. Schadhafte Elektrowerkzeuge sofort jeder weiteren Verwendung entziehen.

▲ WARNUNG Verbrennungsgefahr

- Lötspitzenwechsel nur in kaltem Zustand
- Saugdüsenwechsel und Reinigung nur in heißem Zustand mit passendem Werkzeug
- Heißluftdüsenwechsel nur mit passendem Werkzeug
- Zinnsammelbehälter nur in kaltem Zustand reinigen oder wechseln

Filterwechsel

Hauptfilter für Vakuum regelmäßig auf Verschmutzung kontrollieren und gegebenenfalls erneuern.

Verschmutzte Filter müssen als Sondermüll behandelt werden. Entsorgen Sie ausgetauschte Geräteteile, Filter oder alte Geräte gemäß den Vorschriften Ihres Landes. Tragen Sie geeignete Schutz-ausrüstung.

Warnung!

Zerstörung der Vakuumeinheit durch Arbeiten ohne Filter.

- Kontrollieren Sie bevor Sie mit Lötarbeiten beginnen, ob ein Hauptfilter eingelegt ist!

Reparaturen müssen durch von Weller ausgebildete Personen erfolgen.



Nur original WELLER-Ersatzteile verwenden.

Garantie

Die Mängelansprüche des Käufers verjähren in einem Jahr ab Ablieferung an ihn. Dies gilt nicht für Rückgriffsansprüche des Käufers nach §§ 478, 479 BGB.

Aus einer von uns abgegebenen Garantie haften wir nur, wenn die Beschaffenheits- oder Haltbarkeitsgarantie von uns schriftlich und unter Verwendung des Begriffs „Garantie“ abgegeben worden ist.

Die Garantie verfällt bei unsachgemäßem Gebrauch und wenn von unqualifizierten Personen Eingriffe vorgenommen wurden.

Bitte informieren Sie sich unter www.weller-tools.com.

Symbole

Achtung!



Warnung! Verbrennungsgefahr!



Betriebsanleitung lesen!



Vor Durchführung jeglicher Arbeiten am Gerät immer den Stecker aus der Steckdose ziehen.



ESD gerechtes Design und ESD gerechter Arbeitsplatz



Potentialausgleich



Löten



Entlöten



Heißluft



CE-Konformitätszeichen



Sicherung



Sicherheitstransformator

**Entsorgung**

Werfen Sie Elektrowerkzeuge nicht in den Hausmüll! Gemäß Europäischer Richtlinie 2012/19/EU über Elektro- und Elektronik-Altgeräte und Umsetzung in nationales Recht müssen verbrauchte Elektrowerkzeuge getrennt gesammelt und einer umweltgerechten Wiederverwertung zugeführt werden.

Technische Daten

	Lötstation WX 1	Lötstation WX 2	Entlötstation WXD 2	Heißluftstation WXA 2
Abmessungen L x B x H	170 x 151 x 130 mm 6,69 x 5,94 x 5,12 inch			
Gewicht	ca. 3,2 kg	ca. 3,2 kg	ca. 3,8 kg	ca. 3,8 kg
Spannung	230 V, 50 Hz / 120 V, 60 Hz / 100 V 50/60 Hz			
Leistung	200 W	200 W (255 W)	200 W (255 W)	200 W (255 W)
Schutzklasse	I, Gehäuse antistatisch III, Lötwerkzeug			
Sicherung	T2 A (230 V) T4 A (120 V)			
Temperaturbereich Werkzeugabhängig	100 - 450°C (550°F) 200 - 850°F (999°F)			
Temperaturgenauigkeit	± 9 °C / ± 17 °F			
Temperaturstabilität	± 2 °C / ± 4 °F			
Luftverbrauch	-	-	35 l / min, max Unterdruck 55 kPA (8 psi)	-
Druckluftanschluss	-	-	Druckluftschlauch Außendurchmesser 6 mm (0,24")	Druckluftschlauch Außendurchmesser 6 mm (0,24")
Druckluft	-	-	Eingangsdruck 400 - 600 kPA (58-87 psi) ölfreie, trockene Druckluft	Eingangsdruck 400 - 600 kPA (58-87 psi) ölfreie, trockene Druckluft oder Stickstoff N2 *
Luftmenge:	-	-	-	ca. 0-18 l / min bei 6 bar

* WXA 2: Stickstoff N2 vermindert die Oxidation und das Flussmittel bleibt länger aktiv. Wir empfehlen Stickstoff N2, der in Stahlflaschen im Handel erhältlich ist. Die Flasche muss mit einem Druckminderer 0-10 bar ausgerüstet sein.

Technische Änderungen vorbehalten!



Read these instructions and the safety guidelines carefully before starting up the unit and starting work.

Failure to observe the safety regulations results in a risk to life and limb.

Keep these instructions in a place that is accessible to all users. Please adhere to the operating instructions of the connected devices.

Safety information

For safety reasons, children and youths under the age of 16, as well as persons who are not familiar with these operating instructions, may not use the device. Children should be supervised in order to ensure that they do not play with the tool.

This appliance can be used by children aged from 8 years and above and persons with reduced physical, sensory or mental capabilities or lack of experience and knowledge if they have been given supervision or instruction concerning use of the appliance in a safe way and understand the hazards involved. Children shall not play with the appliance.

Cleaning and user maintenance shall not be made by children without supervision.

Keep other persons well away from your workplace.

The work area is out of bounds for children and unauthorised persons. Never allow other persons to touch the soldering tool or cable.

⚠ WARNING Electrical shock

Connecting the control unit incorrectly poses a risk of injury due to electric shock and can damage the device.

- Carefully read the attached safety information, the safety information accompanying these operating instructions as well as the operating instructions for your control unit before putting the control unit into operation and observe the safety precautions specified therein.
- Only connect WELLER tools.

If the device is faulty, active electrical conductors may be bare or the PE conductor may not be functional.

- Repairs must always be referred to a Weller-trained specialist.
- If the electrical tool's power supply cord is damaged, this must be replaced with a specially prefabricated power supply cord available through the customer service organisation.

Protect yourself against electric shocks. The handles on soldering tools with an antistatic design are conductive.

- Avoid touching earthed objects such as pipes, heaters, cookers and refrigerators.
- Do not use the soldering tool in a damp or wet environment.
- Never work on voltage-carrying parts.

⚠ WARNING Risk of burns

Risk of burns from the soldering tool while the control unit is operating. Tools may still be hot long after they have been switched off.

- Always place the soldering tool in the safety rest while not in use. Make sure the safety holder is stable.
- Only connect the vacuum and hot air at the designated points.
- Do not direct hot air soldering tools at people or inflammable objects.
- Only replace solder tips when cold

Risk of burning through liquid solder. Protect yourself against solder splashes.

- Wear appropriate protective clothing to protect yourself against burns. Protect your eyes by wearing eye protectors.
- When working with adhesives, special attention must be paid to the warning information provided by the adhesive manufacturer.

Store your soldering tool in a safe place. When not in use, units and tools should be stored in a dry, high or locked area out of the reach of children. Make sure that unused soldering tools are free of voltage and de-pressurised.

▲ WARNING Fire hazard

Covering the soldering iron or the safety holder poses a fire hazard. Always keep objects well away from the soldering iron and safety holder.

- Always keep objects well away from the soldering iron and safety holder.
- Keep all combustible objects, liquids or gases well away from the hot soldering tool.

The mains cable must only be plugged into the mains socket or adapter approved for this purpose. Check to see if the mains voltage matches the ratings on the nameplate. Make sure the machine is switched off before plugging in.

Do not use the cable for purposes other than those for which it is intended. Never carry the unit by the cable. Do not use the cable to pull the plug out of the socket. Protect the cable against heat, oil and sharp edges..

Be alert. Pay attention to what you are doing. Be smart when using the unit. Do not use the soldering tool if you are having difficulty concentrating.

Avoid abnormal posture. Arrange your work station in an ergonomically correct way. Avoid bad posture when using the unit, as this can lead to postural problems.

The soldering tool must be operated only in perfect technical working order. Safety devices must not be deactivated.

Faults and defects must be repaired immediately. Before using the unit / tool, safety devices must be carefully checked to make sure that they are functioning properly and in the manner intended. Check that moving parts are functioning properly and are not sticking, and whether parts are damaged. All parts must be correctly fitted and must satisfy all the requirements necessary to guarantee troublefree operation of the unit.

Use the correct tool. Use only accessories or auxiliary devices which are included in the list of accessories or approved for use by the manufacturer. Use WELLER accessories or auxiliary devices on original WELLER equipment only. The use of other tools and other accessories can cause injury.

Secure the tool. Use clamping fixtures to hold the workpiece.

Use a solder fume extraction unit. If appliances for connecting solder fume extraction units are available, ensure that they are connected and used properly.

Specified Conditions Of Use

Supply unit for WELLER WX soldering tools. Use the soldering station / desoldering station / hot air station exclusively for the purpose indicated in the operating instructions of soldering and desoldering under the conditions specified herein.

▲ WARNING

Flammable gases and liquids may not be extracted. The device may only be used with correctly fitted and suitable filter cartridges. Replace filter cartridges when full.

This device may only be used at room temperature and indoors. Protect against moisture and direct sunlight.

We hereby declare that the products described herein comply with the following guidelines:
2014/30/EU, 2006/95/EG, 2011/65/EU (RoHS)

User groups

Due to differing degrees of risk and potential hazards, several work steps may only be performed by trained experts.

Work step	User groups
Default soldering parameters	Specialist personnel with technical training
Replacing electrical replacement parts	Electricians
Default maintenance intervals	Safety expert
Operation Filter change	Non-specialists
Operation Filter change Replacing electrical replacement parts	Technical trainees under the guidance and supervision of a trained expert

Care and maintenance

▲ WARNING



Before doing any work on the machine, pull the plug out of the socket. Leave the unit to cool down.

Clean the operator panel, if dirty, using a suitable cleaning cloth.

Seal ports which are not in use with covering caps.

Check all connected cables and hoses on a regular basis. If power tools are damaged, they must be immediately removed from use.

▲ WARNING

Risk of burns

- Only replace solder tips when cold
- Replace and clean suction nozzles only when hot and using the suitable tool
- Only replace hot air nozzles using the suitable tool
- Only clean or replace solder collection tubes when cold

Filter change

Regularly check the main filter for vacuum, and replace it if necessary.

Contaminated filters must be treated as special waste. Dispose of replaced equipment parts, filters or old devices in accordance with the rules and regulations applicable in your country. Wear suitable protective gear.

Warning!

Working without a filter can result in irreparable damage to the vacuum unit.

- Check before starting soldering whether a main filter is inserted.

Repairs must always be referred to a Weller-trained specialist.



Use original replacement parts only.

Warranty

Claims by the buyer for physical defects are time-barred after a period of one year from delivery to the buyer. This does not apply to claims by the buyer for indemnification in accordance with §§ 478, 479 BGB (German Federal Law Gazette).

We shall only be liable for claims arising from a warranty furnished by us if the quality or durability warranty has been furnished by use in writing and using the term „Warranty“.

The warranty shall be void if damage is due to improper use and if the device has been tampered with by unauthorised persons.

For more information please visit www.weller-tools.com.

Symbols



Caution!



Warning! Risk of burns!



Read the operating instructions!



Before performing work of any kind on the unit, always disconnect the power plug from the socket.



ESD-compatible design and ESD-compatible workstation



Equipotential bonding



Soldering



Desoldering



Hot air



CE mark of conformity



Fuse



Safety transformer



Disposal

Do not dispose of electric tools together with household waste material! In observance of European Directive 2012/19/EU on waste electrical and electronic equipment and its implementation in accordance with national law, electric tools that have reached the end of their life must be collected separately and returned to an environmentally compatible recycling facility.

Technical Data

	soldering station WX 1	soldering station WX 2	desoldering station WXD 2	Hot air station WXA 2
Dimensions L x W x H	170 x 151 x 130 mm 6,69 x 5,94 x 5,12 inch			
Weight	ca. 3,2 kg	ca. 3,2 kg	ca. 3,8 kg	ca. 3,8 kg
Mains supply voltage	230 V, 50 Hz / 120 V, 60 Hz / 100 V 50/60 Hz			
Power consumption	200 W	200 W (255 W)	200 W (255 W)	200 W (255 W)
Safety class	I, antistatic housing III, Soldering tool			
Fuse	T2 A (230 V) T4 A (120 V)			
Temperature range Tool dependent	100 - 450°C (550°F) 200 - 850°F (999°F)			
Temperature accuracy	± 9 °C / ± 17 °F			
Temperature stability	± 2 °C / ± 4 °F			
Air consumption	-	-	35 l / min, max vacuum 55 kPa (8 psi)	-
Compressed air connection	-	-	Compressed air hose outer diameter 6 mm (0,24")	Compressed air hose outer diameter 6 mm (0,24")
Compressed air	-	-	Inlet pressure 400 - 600 kPa (58-87 psi); oil-free, dry compressed air	Inlet pressure 400 - 600 kPa (58-87 psi) oil free, dry compressed air or nitrogen (N2) *
Air flow:	-	-	-	approx. 0-18 l / min at 6 bar

* WXA 2: Nitrogen N2 reduces oxidation and flux remains active for longer. We recommend the nitrogen N2 that is available in steel bottles. The bottle must be equipped with a 0-10 bar pressure reducer.

Subject to technical alterations and amendments.



Antes de poner en funcionamiento y comenzar a trabajar con el aparato, leer completamente las presentes instrucciones e indicaciones de seguridad.

Si incumple las normas de seguridad corre el riesgo de sufrir importantes lesiones físicas o incluso mortales.

Conservar las presentes instrucciones en un lugar accesible para todos los usuarios. Siga las instrucciones del manual de uso del aparato conectado.

Advertencias de seguridad

Por razones de seguridad los niños y menores de 16 años, así como cualquier persona no familiarizada con el presente manual de uso no deberán usar este aparato. Los niños deberán encontrarse bajo vigilancia para garantizar que no juegan con el aparato.

Este aparato puede ser utilizado por niños a partir de 8 años y por personas que presenten limitaciones de las facultades físicas, sensoriales o psíquicas o que carezcan de la experiencia y el conocimiento necesarios, siempre que sean supervisados por otra persona o que se les haya enseñado a utilizar la herramienta de forma segura y hayan comprendido los peligros que supone. Los niños no deben jugar con el aparato.

Las tareas de limpieza y mantenimiento que correspondan al usuario no deben ser realizadas por niños sin supervisión.

Mantener alejadas a otras personas del lugar de trabajo.

No está permitida la presencia de niños o personas no autorizadas en el área de trabajo. No permita que otras personas toquen las herramientas para soldar o los cables.

⚠ ADVERTENCIA Descarga eléctrica

Si se conecta inadecuadamente la unidad de control existe peligro de provocar daños personales y materiales como consecuencia de descargas eléctricas.

- Leer atentamente las advertencias de seguridad adjuntas, las advertencias de seguridad del presente manual de uso y las instrucciones de su unidad de control antes de la puesta en funcionamiento de la misma y seguir las medidas de precaución indicadas.
- Conectar las herramientas de WELLER.

Si el aparato estuviera averiado puede haber conductores activos desnudos o no funcionar el conductor protector.

- Las reparaciones deberán ser realizadas por especialistas formados por Weller.
- Si el cable de conexión de la herramienta eléctrica estuviera dañado deberá sustituirlo por un cable de conexión especial que podrá adquirir a través del servicio técnico.

Protéjase de las descargas eléctricas. En los soldadores antiestáticos la empuñadura es conductora de la electricidad.

- Evite el contacto con piezas conectadas a masa o toma de tierra, p. ej. con tubos, radiadores, placas eléctricas de cocina o frigoríficos.
- No utilice el soldador en ambientes húmedos o mojados.
- No trabaje con piezas que estén bajo tensión.

⚠ ADVERTENCIA Riesgo de quemaduras

Durante el funcionamiento de la unidad de control existe peligro de sufrir quemaduras con el soldador. Las herramientas de trabajo podrían permanecer calientes incluso mucho después de apagarlas.

- Cuando no use el soldador deposítelo siempre en el soporte de seguridad. Asegurarse de que el soporte de seguridad esté siempre sobre una base estable.
- Conectar el vacío y el aire caliente en los conectores previstos.
- No dirigir el soldador de aire caliente hacia personas u objetos combustibles.
- Cambiar la punta de soldar únicamente cuando se haya enfriado

Peligro de sufrir quemaduras por la manipulación de estaño líquido. Protéjase de las salpicaduras de estaño.

- Usar ropa protectora adecuada para protegerse de posibles quemaduras. Proteger los ojos con unas gafas protectoras.
- Al trabajar con adhesivos, se deben observar sobre todo las advertencias del fabricante de los mismos.

Guarde las herramientas de soldar en un lugar seguro.

Los aparatos y herramientas que no se usen deben almacenarse en un lugar seco, elevado o cerrado, fuera del

alcance de los niños. Desconectar las herramientas de soldadura que no se usen para dejarlas sin tensión y sin presión.

▲ ADVERTENCIA Peligro de quemaduras

Si cubre el soldador o el soporte de seguridad existe peligro de incendio. No cubrir nunca ni el soldador ni el soporte de seguridad.

- No cubrir nunca ni el soldador ni el soporte de seguridad.
- No coloque nunca objetos, líquidos o gases inflamables cerca del soldador.

El cable de la corriente eléctrica debe enchufarse únicamente en tomas de corriente (enchufe hembra) o en adaptadores homologados. Compruebe si la tensión de red coincide con la indicada en la placa de características. Asegurarse que la máquina está desconectada antes de enchufarla.

Utilice el cable únicamente para aquellos fines para los que ha sido previsto. No sujetar nunca el aparato por el cable. No tire nunca del cable para desenchufar el enchufe de la toma de corriente. Proteja el cable del calor, de manchas de aceite y de cantos afilados..

Preste atención. Prestar atención a lo que se hace. Realizar el trabajo con sentido común. No utilice el soldador cuando esté desconcentrado.

Evite posturas incorrectas. La configuración del lugar de trabajo debe ser ergonómica. Evitar posturas incorrectas durante el trabajo, ya que dan lugar a lesiones.

Utilice el soldador únicamente cuando esté en perfecto estado. Los dispositivos de protección no deben ponerse fuera de servicio.

Las averías y los defectos deben solucionarse inmediatamente. Antes de cada uso del aparato o herramienta, debe comprobarse minuciosamente que los dispositivos de seguridad funcionan a la perfección y de la forma prevista. Comprobar que las piezas móviles funcionan perfectamente, que no se atascan y que no están dañadas. Para garantizar el correcto funcionamiento del aparato, todas las piezas deberán estar montadas correctamente y cumplir todos los requisitos.

Usar la herramienta adecuada. Utilizar solo accesorios o aparatos complementarios que estén incluidos en la lista de accesorios o que estén aprobados por el fabricante. Utilizar los accesorios o aparatos complementarios WELLER solamente en aparatos WELLER originales. El uso de otras herramientas y otros accesorios puede implicar el riesgo de sufrir lesiones.

Asegurar la herramienta. Utilizar dispositivos de sujeción para fijar la pieza de trabajo.

Usar un equipo de aspiración de humos de soldadura. Si se dispone de dispositivos para la conexión de equipos de aspiración de humos de soldadura, asegúrese de que estos estén bien conectados y de que se usen correctamente.

Aplicación De Acuerdo A La Finalidad

Unidad de alimentación para herramientas WX de WELLER. Utilice la estación de soldar / desoldar / de aire caliente únicamente para el uso especificado en el manual de instrucciones, es decir, para soldar y desoldar, siguiendo siempre las indicaciones del presente documento.

▲ ADVERTENCIA

No está permitido aspirar líquidos ni gases inflamables. El aparato deberá usarse siempre con los cartuchos filtrantes correctamente colocados. Sustituir los cartuchos filtrantes que estén llenos.

Sólo está permitido usar este aparato a temperatura ambiente y en interiores. Proteger de la humedad y de la radiación directa del sol.

Declaramos que los productos mencionados cumplen las disposiciones de las siguientes Directivas: 2014/30/EU, 2006/95/EG, 2011/65/EU (RoHS)

Grupo de usuarios

Debido a los diferentes tipos de riesgo y el potencial de riesgo algunas operaciones deberán ser realizadas exclusivamente por especialistas.

Operación	Grupo de usuarios
Parámetros para soldar	Especialista con formación técnica
Sustitución de piezas de recambio eléctricas	Electricista
Intervalos de mantenimiento	Especialista en seguridad
Manejo Cambio de filtro	Usuarios normales
Manejo Cambio de filtro Sustitución de piezas de recambio eléctricas	Personas en periodo de formación bajo la supervisión y dirección de una persona experimentada

Cuidado y mantenimiento

▲ ADVERTENCIA



Antes de realizar cualquier trabajo en la máquina, desenchufarla de la alimentación eléctrica. Dejar que se enfríe el aparato.

Si estuviera sucio, limpiar el panel de control con un paño adecuado.

Cerrar las interfaces no utilizadas con sus tapas.

Comprobar periódicamente todos los cables y mangueras conectados. Retirar las herramientas eléctricas defectuosas inmediatamente para que no se sigan utilizando.

▲ ADVERTENCIA Riesgo de quemaduras

- Cambiar la punta de soldar únicamente cuando se haya enfriado
- Cambiar y limpiar las boquillas de aspiración cuando estén calientes y con las herramientas adecuadas
- Cambiar las boquillas de aspiración únicamente con las herramientas adecuadas
- Limpiar y cambiar la bandeja recogedora de estaño cuando esté fría

Cambio de filtro

Comprobar periódicamente si el filtro principal de vacío está sucio y en caso necesario sustituirlo.

Desechar los filtros sucios como residuos especiales. Elimine los componentes y filtros cambiados en el aparato, así como aparatos en desuso, siguiendo la normativa vigente en su país. Usar un equipamiento de protección adecuado.

¡Advertencia!

Si se trabaja sin filtro, puede dañar la bomba de vacío.

- ¡Antes de comenzar con los trabajos de soldadura se debe controlar si hay un filtro principal insertado!

Las reparaciones deberán ser realizadas por especialistas formados por Weller.

Use sólo piezas de recambio originales.

Garantía

Los derechos de reclamación por defectos del comprador prescriben un año después de la compra. Sólo válido para los derechos del comprador según el art. §§ 478, 479 BGB (código civil alemán).

Únicamente nos responsabilizamos de los derechos de garantía cuando la garantía de compra y vida útil del aparato haya sido entregada por nosotros por escrito y utilizando el término „Garantía“.

La garantía quedará anulada en caso de manipulación inadecuada del aparato o cuando sea utilizado por operarios no cualificados.

Para más información visite nuestra web:
www.weller-tools.com.

Símbolos

¡Atención!



¡Advertencia! Riesgo de quemaduras!



¡Leer el manual de instrucciones!



Antes de realizar cualquier trabajo con el aparato retirar el enchufe de conexión de la toma de corriente eléctrica.



Puesto de trabajo y producto fabricado de conformidad con las normas ESD Design



Equipotencial



Soltar



Desoldar



Aire caliente



Marcado CE



Protección



Transformador de seguridad

**Eliminación de residuos**

¡No deseche los aparatos eléctricos junto con los residuos domésticos! De conformidad con la Directiva Europea 2012/19/EU sobre residuos de aparatos eléctricos y electrónicos y su aplicación de acuerdo con la legislación nacional, las herramientas eléctricas cuya vida útil haya llegado a su fin se deberán recoger por separado y trasladar a una planta de reciclaje que cumpla con las exigencias ecológicas.

Datos Técnicos

	Estaciones de soldar WX 1	Estaciones de soldar WX 2	desoldar WXD 2	Estación de aire caliente WXA 2
Dimensiones L x An x Al	170 x 151 x 130 mm 6,69 x 5,94 x 5,12 inch			
Peso aproximadamente	ca. 3,2 kg	ca. 3,2 kg	ca. 3,8 kg	ca. 3,8 kg
Tensión de red	230 V, 50 Hz / 120 V, 60 Hz / 100 V 50/60 Hz			
Consumo de potencia	200 W	200 W (255 W)	200 W (255 W)	200 W (255 W)
Clase de protección	I, caja antiestática III, Herramienta de soldar			
Protección	T2 A (230 V) T4 A (120 V)			
Rango de temperatura En función de la herramienta	100 - 450°C (550°F) 200 - 850°F (999°F)			
Precisión de la temperatura	± 9 °C / ± 17 °F			
Estabilidad térmica	± 2 °C / ± 4 °F			
Consumo de aire	-	-	35 l / min, Depresión máx. 55 kPa (8 psi)	-
Toma de aire comprimido	-	-	Manguera de aire comprimido diámetro exterior 6 mm (0,24")	Manguera de aire comprimido diámetro exterior 6 mm (0,24")
Aire comprimido	-	-	Presión de entrada 400 - 600 kPa (58-87 psi) libre de aceite, aire comprimido seco	Presión de entrada 400 - 600 kPa (58-87 psi) aire comprimido o nitrógeno N2 seco, libre de aceite *
Air flow:	-	-	-	aprox. 0-18 l / min a 6 bar

* WXA 2: Nitrógeno N2 impide la oxidación y el fundente permanece activo durante más tiempo. Recomendamos el nitrógeno N2 suministrado en botellas de acero que puede adquirirse en los establecimientos del ramo. La botella debe estar equipada con una válvula reductora de la presión para la gama 0 - 10 bares.

¡Reservado el derecho a realizar modificaciones técnicas!



Lisez entièrement ce manuel ainsi que les consignes de sécurité avant la mise en service et avant de travailler avec l'appareil.

Dans le cas du non-respect des consignes de sécurité, il y a danger pour le corps et danger de mort.

Conserver le présent manuel de telle manière qu'il soit accessible à tous les utilisateurs. Veuillez considérer les modes d'emploi respectifs des appareils raccordés.

Consignes de sécurité

Pour des raisons de sécurité, les enfants et jeunes de moins de 16 ans ainsi que les personnes qui ne connaissent pas bien ce mode d'emploi, ne doivent pas utiliser l'outil. Les enfants doivent être surveillés afin de garantir qu'ils ne jouent pas avec l'appareil.

L'appareil peut être utilisé par des enfants à partir de 8 ans et par des personnes ayant des capacités physiques, sensorielles ou mentales restreintes ou ayant un manque d'expérience et / ou de connaissances s'ils sont sous surveillance ou ont été informés de la manipulation sûre de l'appareil et ont compris les dangers qui en résultent. Les enfants ne doivent pas jouer avec l'appareil.

Le nettoyage et la maintenance ne doivent pas être effectués par des enfants sans surveillance.

Maintenez toute personne à l'écart du poste de travail.

La présence d'enfants et de personnes non autorisées dans la zone de travail est interdite. Ne laissez personne s'approcher de l'outil ni toucher le câble.

⚠ AVERTISSEMENT Choc électrique

Un raccordement incorrect du bloc de contrôle expose l'utilisateur à un danger de blessures par choc électrique et peut conduire à l'endommagement de l'appareil.

- Lisez attentivement les consignes de sécurité ci-jointes, les consignes de sécurité de votre mode d'emploi ainsi que le manuel de votre bloc de contrôle avant la mise en service du bloc de contrôle et respectez les mesures de sécurité qui y sont indiquées !
- Raccordez uniquement les outils de WELLER.

Un appareil défectueux peut présenter des conducteurs actifs mis à nu ou le conducteur de protection est sans fonction.

- Seules les personnes formées par Weller sont autorisées à effectuer les réparations.
- Si le câble de raccordement de l'appareil électrique est endommagé, il doit être remplacé par un câble de raccordement spécialement conçu et disponible via l'organisation du service après-vente.

Protégez-vous contre les décharges électriques. La poignée des outils de soudage du modèle antistatique est conductrice.

- Évitez tout contact corporel avec des pièces mises à la terre, par ex. tuyaux, éléments de chauffage, fours ou réfrigérateurs.
- N'utilisez pas l'outil de soudage dans un milieu humide.
- Ne travaillez pas sur des pièces sous tension.

⚠ AVERTISSEMENT Risque de brûlures

Si le bloc de contrôle est activé, il y a des risques de brûlure au niveau de l'outil de dessoudage. Une fois désactivés, les outils peuvent rester chauds un certain temps.

- En cas de non utilisation de l'outil de soudage, toujours le poser dans la plaque repose-outil de sécurité. Assurez la stabilité du support de sécurité.
- Raccordez le vide et l'air chaud uniquement aux raccords prévus à cet effet.
- Ne pas diriger le fer à air chaud sur des personnes ou des objets inflammables.
- Changement de panne uniquement à l'état froid

Danger de brûlure par de l'étain de brasage liquide. Protégez-vous contre les éclaboussures d'étain.

- Portez des vêtements de protection appropriés pour vous protéger des brûlures. Protégez vos yeux et portez des lunettes de protection.
- En cas de travail avec de la colle, respectez notamment les consignes de sécurité du fabricant de colle.

Conservez votre outil de soudage dans un endroit sûr.

Les outils et appareils non utilisés doivent être rangés dans un endroit sec, fermé ou en hauteur, hors de portée des

enfants. Mettez les outils de soudage non utilisés hors tension et hors pression.

▲ AVERTISSEMENT Risque d'incendie

Couvrir l'appareil de soudage ou le support de sécurité risque de provoquer un incendie. Toujours laisser l'appareil de soudage et le support de sécurité à l'air libre.

- Laissez toujours l'appareil de soudage et le support de sécurité à l'air libre.
- Ne placez aucun objet inflammable, liquides ou gaz à proximité de l'outil de soudage chaud.

Le câble secteur ne doit être branché que sur une prise de courant ou un adaptateur agréé. Vérifiez que la tension secteur est compatible avec les informations consignées sur la plaque du modèle. Ne relier l'appareil à la prise de courant que lorsqu'il est débranché.

N'utilisez pas le câble à des fins pour lesquelles il n'est pas prévu. Ne prenez jamais l'outil par le câble. N'utilisez pas le câble pour retirer la fiche de la prise de courant. Protégez le câble de la chaleur, de l'huile et des arêtes vives..

Soyez attentifs. Veillez à ce que vous faites. Abordez le travail avec sérieux. N'utilisez pas l'outil de soudage si vous n'êtes pas concentré.

Évitez de vous tenir de façon anormale. Organisez correctement l'ergonomie de votre poste de travail. Évitez toute mauvaise position qui entraînerait des défauts de posture.

L'outil de soudage ne doit être mis en service que dans un état technique parfait. Ne désactivez jamais les équipements de protection.

Les défauts et dérangements doivent être éliminés immédiatement. Avant toute utilisation de l'outil / appareil, inspectez avec soin le fonctionnement correct et conforme des équipements de protection. Assurez-vous que les pièces en mouvement fonctionnent correctement et ne se coincent pas et que toutes les pièces sont en bon état. Toutes les pièces doivent être montées correctement et toutes les conditions remplies afin de pouvoir garantir le fonctionnement impeccable de l'outil.

Servez-vous d'un outil adapté. Utilisez uniquement des accessoires ou outils auxiliaires indiqués dans la liste d'accessoires ou certifiés par le fabricant. Utilisez les accessoires ou outils auxiliaires WELLER uniquement sur des appareils WELLER d'origine. L'utilisation d'autres outils ou accessoires peut entraîner un risque de blessure.

Fixez l'outil. Utilisez des dispositifs de fixation pour maintenir l'outil.

Prévoyez une aspiration des fumées. Si un dispositif a été prévu pour le branchement d'aspirations des fumées, veillez à ce qu'il soit branché et correctement utilisé.

Utilisation Conforme Aux Prescriptions

Unité d'alimentation pour outils de soudage WX WELLER. Utilisez la station de soudage / station de dessoudage / station à air chaud uniquement conformément au but indiqué dans le mode d'emploi, pour le soudage et le dessoudage dans les conditions indiquées ici.

▲ AVERTISSEMENT

Des liquides ou des gaz combustibles ne doivent pas être aspirés.

L'outil ne doit fonctionner qu'avec les cartouches de filtre prévues à cet effet et correctement insérées.

Remplacez les cartouches de filtre pleines.

Cet appareil peut uniquement être utilisé à la température ambiante et dans des pièces fermées. Protégez de l'humidité et des rayons directs du soleil.

Nous déclarons que les produits désignés répondent aux conditions des directives suivantes :

2014/30/EU, 2006/95/EG, 2011/65/EU (RoHS)

Groupes d'utilisateurs

En raison des risques et dangers d'importance différente, seuls des spécialistes formés sont autorisés à exécuter certaines étapes de travail.

Étape de travail	Groupes d'utilisateurs
Spécifications des paramètres de soudage	Spécialiste avec formation technique
Remplacement de pièces de rechange électriques	Électricien
Spécifications des intervalles de maintenance	Spécialiste de la sécurité
Commande Remplacement du filtre	Non-spécialistes
Commande Remplacement du filtre Remplacement de pièces de rechange électriques	Apprentis techniques sous l'égide et la surveillance d'un spécialiste qualifié

Entretien et maintenance

▲ AVERTISSEMENT



Toujours extraire la fiche hors de la prise de courant avant d'intervenir sur l'appareil. Laisser refroidir l'outil.

En cas de souillure, nettoyez le panneau de commande à l'aide d'un chiffon approprié.

Obturer les interfaces inutilisées avec des capuchons obturateurs.

Contrôlez régulièrement tous les câbles et tuyaux. Retirez tout outil électrique endommagé afin d'empêcher son utilisation.

AVERTISSEMENT Risque de brûlures

- Changement de panne uniquement à l'état froid
- Changement de buses d'aspiration et nettoyage uniquement à l'état chaud avec l'outil adapté
- Changement des buses d'air chaud uniquement avec l'outil adapté
- Nettoyez ou remplacez le récipient collecteur d'étaïn uniquement à l'état froid

Remplacement du filtre

Contrôler régulièrement l'état d'encrassement du filtre principal „VACUUM“ et le remplacer si nécessaire.

Des filtres colmatés doivent être traités comme déchets spéciaux. Éliminez les pièces de l'appareil remplacées, les filtres ou les vieux appareils selon les consignes en vigueur dans votre pays. Portez un équipement de protection approprié.

Avertissement !

Destruction de l'unité de vide en cas de fonctionnement sans filtre.

- Avant de commencer les travaux de soudure, contrôlez si le filtre principal est monté !

Seules les personnes formées par Weller sont autorisées à effectuer les réparations.



N'utiliser que des pièces de rechange d'origine.

Garantie

Les réclamations pour vices de fabrication expirent 12 mois après la livraison. Ceci ne s'applique pas aux droits de recours de l'acquéreur d'après le §§ 478, 479 du code civil allemand.

La garantie que nous accordons n'est valable que dans la mesure où la garantie de qualité ou de solidité a fait l'objet d'une confirmation écrite par nos soins et moyennant l'emploi du terme „Garantie“.

La garantie perd toute sa validité en cas d'utilisation non conforme et de manipulations quelconques de la part d'un personnel non qualifié.

Pour plus d'informations, consulter www.weller-tools.com.

Symboles

Attention !



Avertissement ! Risque de brûlures!



Lire la notice d'utilisation !



Avant de réaliser tous travaux sur l'appareil, débrancher toujours la prise.



Design et poste de travail conformes ESD



Compensation de potentiel



Soudage



Dessoudage



Air chaud



Signe CE



Protection



Transformateur de sécurité

**Élimination des déchets**

Ne pas jeter les appareils électriques dans les ordures ménagères Conformément à la directive européenne 2012/19/EU relative aux déchets d'équipements électriques ou électroniques (DEEE), et à sa transposition dans la législation nationale, les appareils électriques doivent être collectés à part et être soumis à un recyclage respectueux de l'environnement.

Caractéristiques Techniques

	Stations de sou- dage WX 1	Stations de sou- dage WX 2	dessoudage WXD 2	Station à air chaud WXA 2
Dimensions L x l x H	170 x 151 x 130 mm 6,69 x 5,94 x 5,12 inch			
Poids Env.	ca. 3,2 kg	ca. 3,2 kg	ca. 3,8 kg	ca. 3,8 kg
Tension de réseau	230 V, 50 Hz / 120 V, 60 Hz / 100 V 50/60 Hz			
Puissance absorbée	200 W	200 W (255 W)	200 W (255 W)	200 W (255 W)
Classe de protection	I, boîtier antistatique III, Outil de soudage			
Protection	T2 A (230 V) T4 A (120 V)			
Plage de température En fonction de l'outil	100 - 450°C (550°F) 200 - 850°F (999°F)			
Précision de température	± 9 °C / ± 17 °F			
Stabilité en température	± 2 °C / ± 4 °F			
Consommation d'air	-	-	35 l / min, dépres- sion max 55 kPA (8 psi)	-
comprimé	-	-	Flexible air compri- mé diamètre extéri- eur 6 mm (0,24")	Flexible air comprimé diamètre extérieur 6 mm (0,24")
Air comprimé	-	-	Pression d'entrée 400 - 600 kPA (58-87 psi) air com- primé sec exempt d'huile	Pression d'entrée 400 - 600 kPA (58-87 psi) exempt d'huile, air comprimé sec ou azote N2 *
Air flow:	-	-	-	env. 0-18 l / min pour 6 bars

* WXA 2: L'azote N2 réduit l'oxydation et le décapant de soudage reste actif plus longtemps. Nous recommandons d'utiliser l'azote N2 vendu dans le commerce dans des bouteilles en acier. La bouteille doit être équipée d'un manodétendeur pour 0 – 10 bars.

Sous réserve de modifications techniques !



Prima di mettere in funzione l'apparecchio e di utilizzarlo si prega di leggere attentamente le istruzioni per l'uso e le avvertenze sulla sicurezza.

La mancata osservanza delle norme di sicurezza può causare pericolo per la vita e la salute.

Conservare le presenti istruzioni in modo che siano accessibili a tutti gli utenti. Attenersi alle istruzioni per l'uso degli apparecchi collegati.

Avvertenze per la sicurezza

Per ragioni di sicurezza, l'utilizzo dell'apparecchio non è consentito ai bambini, ai ragazzi di età inferiore ai 16 anni ed alle persone che non abbiano familiarità con le presenti istruzioni per l'uso. Sorvegliare i bambini per accertarsi che non giochino con l'apparato.

L'apparecchio pu essere utilizzato da bambini di età pari o superiore a 8 anni e da persone con ridotte facoltà fisiche, sensoriali o mentali non-ché da persone prive di sufficiente esperienza e/o conoscenza dello stesso se sorvegliate o istruite in merito all'utilizzo sicuro dell'apparecchio e consapevoli degli eventuali rischi derivanti da un utilizzo improprio. I bambini non devono giocare con L'apparecchio.

Le operazioni di pulizia e di manutenzione non devono essere effettuate dai bambini senza la supervisione di un adulto.

Ogni persona estranea deve rimanere lontana dalla postazione di lavoro.

Non è consentita la permanenza di bambini e persone non autorizzate nell'area di lavoro. Assicurarsi che nessun'altra persona tocchi il saldatore o il cavo.

⚠ AVVISIO Rischio di folgorazione

Un eventuale collegamento errato della centralina comporta rischio di lesioni a seguito di folgorazione e può danneggiare l'apparecchio.

- Leggere tutte le avvertenze per la sicurezza allegate, le avvertenze per la sicurezza delle presenti istruzioni per l'uso, nonché le istruzioni della centralina di comando prima di procedere alla messa in funzione dell'apparecchio e rispettare le misure precauzionali riportate in queste documentazioni.
- Collegare esclusivamente utensili WELLER.

Se l'apparecchio è difettoso, è possibile che vi siano conduttori attivi scoperti, o che il conduttore di protezione non funzioni.

- Le riparazioni andranno effettuate da personale appositamente formato da Weller.
- Se la linea di collegamento dell'elettrotensile è danneggiata, essa andrà sostituita da un'apposita linea di collegamento, disponibile presso il Servizio Assistenza Clienti.

Prevenire il rischio di scariche elettriche. L'impugnatura dei saldatori nella versione antistatica è conduttivo.

- Evitare di entrare in contatto con elementi collegati a massa, per es. tubi, radiatori, fornelli e frigoriferi.
- Non utilizzare il saldatore in ambienti umidi o bagnati.
- Non lavorare su pezzi sotto tensione.

⚠ AVVISIO Rischio di ustioni

Con l'azionamento della centralina sussiste il pericolo di ustioni dovute all'utensile di saldatura. Gli utensili possono restare caldi anche molto tempo dopo lo spegnimento.

- In caso di non utilizzo, l'utensile di saldatura deve essere sempre appoggiato sul supporto di sicurezza. Provvedere ad un appoggio sicuro del supporto di sicurezza.
- Collegare vuoto ed aria calda esclusivamente agli appositi collegamenti.
- Non rivolgere mai lo stilo ad aria calda verso persone o oggetti infiammabili.
- Sostituire le punte saldanti soltanto quando si siano raffreddate

Pericolo di ustioni causate dallo stagno fluido. Proteggersi da eventuali spruzzi di stagno.

- Indossare idonei indumenti protettivi per evitare ustioni. Proteggere gli occhi e indossare occhiali protettivi.
- Nella lavorazione di adesivi si deve porre particolare attenzione agli avvertimenti del produttore dell'adesivo.

Conservare il saldatore in un luogo sicuro. Apparecchi e utensili inutilizzati andranno conservati in un luogo asciutto, in alto o al chiuso, fuori dalla portata dei bambini. Togliere tensione e pressione agli utensili di saldatura inutilizzati.

▲ AVVISO Rischio di incendio

Coprire il saldatore, o il supporto di sicurezza, comporta rischio d'incendio. Mantenere sempre liberi il saldatore ed il supporto di sicurezza.

- Mantenere sempre liberi il saldatore ed il supporto di sicurezza.
- Non avvicinare oggetti, liquidi o gas infiammabili al saldatore caldo.

Il cavo di alimentazione deve essere inserito esclusivamente in prese elettriche o adattatori omologati.

Verificare che la tensione di alimentazione corrisponda alle indicazioni sulla targhetta. Inserire la spina nella presa di corrente solo ad apparecchio spento

Non utilizzare il cavo per scopi diversi da quelli per cui è stato concepito. Non utilizzare in alcun caso il cavo per trasportare l'apparecchio. Non utilizzare il cavo per estrarre la spina dalla presa. Proteggere il cavo da calore, olio e oggetti acuminati..

Usare molta cautela. Prestare attenzione a ciò che si sta facendo. Lavorare con buonsenso. Non utilizzare il saldatore se non si è concentrati.

Evitare una postura anomala. Allestire il posto di lavoro in modo corretto dal punto di vista ergonomico. Quando si lavora evitare le cattive posture che possono causare danni posturali.

Il saldatore deve essere utilizzato solo in condizioni di funzionamento perfette. I dispositivi di protezione non devono essere disattivati.

Eventuali guasti e difetti devono essere eliminati immediatamente. Prima di ogni utilizzo dell'apparecchio/ utensile è necessario verificare il funzionamento ineccepibile e conforme dei dispositivi di sicurezza. Controllare se le parti mobili funzionano correttamente e non si inceppano o se sono danneggiate. Tutte le parti dovranno essere montate correttamente e adempiere a tutte le condizioni necessarie per un funzionamento a regola d'arte dell'apparecchio.

Utilizzare il tipo di utensile appropriato. Utilizzare solo accessori o apparecchi ausiliari riportati nell'elenco accessori o approvati dal produttore. Utilizzare accessori o apparecchi ausiliari WELLER solo con apparecchi originali WELLER. L'impiego di altri utensili o accessori può sottoporvi a un pericolo di lesioni.

Mettere in sicurezza l'utensile. Utilizzare dispositivi di fissaggio per tenere fermo il pezzo in lavorazione.

Utilizzare un sistema di aspirazione dei fumi di saldatura. Qualora siano presenti dispositivi per il collegamento di sistemi di aspirazione dei fumi di saldatura, accertarsi che siano collegati e vengano impiegati correttamente.

Utilizzo Conforme

Unità di alimentazione per utensili di saldatura WELLER WX. Utilizzate le stazioni saldanti/ dissaldanti, stazioni aria calda

esclusivamente per gli scopi indicati nelle istruzioni per l'uso, per saldare e dissaldare nelle condizioni indicate.

▲ AVVISO

Non è consentito aspirare gas infiammabili o liquidi.

L'apparecchio potrà essere utilizzato soltanto con le apposite cartucce filtranti inserite.

Sostituire le cartucce filtranti piene.

Il presente apparecchio andrà utilizzato esclusivamente a temperatura ambiente ed in ambienti interni. Proteggere dall'umidità e dall'irradiazione solare diretta.

Dichiariamo che i prodotti dotati di contrassegno adempiano alle seguenti Direttive:

2014/30/EU, 2006/95/EG, 2011/65/EU (RoHS)

Gruppi utenti

Dati i diversi livelli di rischi e potenziali pericoli, alcune fasi operative sono riservate a personale specializzato ed appositamente istruito.

Fase operativa	Gruppi utenti
Impostazione dei parametri di saldatura	Personale specializzato in possesso di formazione tecnica
Sostituzione di parti elettriche di ricambio	Elettricista
Impostazione degli intervalli di manutenzione	Addetto alla sicurezza
Utilizzo Sostituzione del filtro	Non occorre preparazione specifica
Utilizzo Sostituzione del filtro Sostituzione di parti elettriche di ricambio	Tecnici apprendisti, sotto la guida e la supervisione di un tecnico specializzato in possesso di preparazione specifica

Cura e manutenzione**▲ AVVISO**

Prima di effettuare qualsiasi lavoro sull'apparecchio, estrarre la spina dalla presa di corrente. Lasciar raffreddare l'apparecchio.

Pulire il pannello di comando dalle eventuali impurità con un panno detergente idoneo.

Chiudere le interfacce inutilizzate con calotte.

Controllare a intervalli regolari tutti i cavi e tubi flessibili collegati. Rimuovere immediatamente gli elettrostrumenti difettosi da ogni ulteriore utilizzo.

▲ AVVISO **Rischio di ustioni**

- Sostituire le punte saldanti soltanto quando si siano raffreddate
- Sostituire e pulire gli ugelli di aspirazione esclusivamente quando siano caldi, utilizzando un utensile idoneo
- Sostituire gli ugelli ad aria calda esclusivamente con un utensile idoneo
- Pulire o sostituire il recipiente di raccolta stagno soltanto quando si sia raffreddato

Sostituzione del filtro

Controllare regolarmente il livello di contaminazione del filtro principale del vuoto ed all'occorrenza sostituirlo.

I filtri sporchi devono essere trattati come rifiuti speciali. Provvedere allo smaltimento delle parti dell'apparecchio sostituite, dei filtri o delle vecchie apparecchiature nel rispetto delle normative vigenti nel proprio Paese. Indossare equipaggiamento protettivo di tipo adatto.

Avviso!

Il funzionamento dell'apparecchio senza filtro può causare danni irreparabili all'unità per vuoto.

- Prima di procedere con i lavori di brasatura, controllare che il filtro principale sia effettivamente inserito!

Le riparazioni andranno effettuate da personale appositamente formato da Weller.



Utilizzare soltanto pezzi di ricambio originali.

Garanzia

I diritti di reclamo dell'acquirente per eventuali difetti decadono dopo un anno dalla consegna. Tale condizione non si applica ai diritti di recesso dell'acquirente secondo §§ 478, 479 BGB.

Il produttore risponde della garanzia fornita solo se la garanzia di qualità e di durata è stata fornita dal produttore per iscritto e con l'impiego del termine „Garanzia“.

La garanzia decadrà in caso di utilizzo non conforme o qualora persone non qualificate abbiano effettuato interventi.

Per ulteriori informazioni:

www.weller-tools.com.

Simboli

Attenzione!



Avviso! Rischio di ustioni!



Leggere le Istruzioni d'uso.



Prima di effettuare qualsiasi intervento sull'apparecchio, estrarre sempre il connettore dalla presa.



Concezione e postazione di lavoro a norma ESD



Compensazione di potenziale



Saldare



Dissaldare



Aria calda



Contrassegno CE



Protezione



Trasformatore di sicurezza

**Smaltimento**

Non gettare le apparecchiature elettriche tra i rifiuti domestici. Secondo la Direttiva Europea 2012/19/EU sui rifiuti di apparecchiature elettriche ed elettroniche e la sua attuazione in conformità alle norme nazionali, le apparecchiature elettriche esauste devono essere accolte separatamente, al fine di essere reimpiegate in modo eco-compatibile.

Dati Tecnici

	Stazione di saldatura WX 1	Stazione di saldatura WX 2	stazione di dissaldatura WXD 2	Stazione aria calda WXA 2
Dimensioni L x P x H	170 x 151 x 130 mm 6,69 x 5,94 x 5,12 inch			
Peso	ca. 3,2 kg	ca. 3,2 kg	ca. 3,8 kg	ca. 3,8 kg
Tensione di rete	230 V, 50 Hz / 120 V, 60 Hz / 100 V 50/60 Hz			
Potenza assorbita	200 W	200 W (255 W)	200 W (255 W)	200 W (255 W)
Classe di protezione	I, scatola antistatica III, Utensile di saldatura			
Protezione	T2 A (230 V) T4 A (120 V)			
Range di temperatura In base all'utensile	100 - 450°C (550°F) 200 - 850°F (999°F)			
Precisione di temperatura	± 9 °C / ± 17 °F			
Stabilità della temperatura	± 2 °C / ± 4 °F			
Fabbisogno di aria 35 l / min	-	-	35 l / min, Depressione max. 55 kPa (8 psi)	-
Collegamento aria	-	-	Flessibile aria compressa diametro esterno 6 mm (0,24")	Flessibile aria compressa diametro esterno 6 mm (0,24")
Aria compressa	-	-	Pressione d'ingresso 400 - 600 kPa (58-87 psi) aria compressa asciutta e priva di olio	Pressione d'ingresso 400 - 600 kPa (58-87 psi) aria compressa asciutta esente da olio, oppure azoto N2 *
Flusso dell'aria:	-			ca. 0-18 l/min a 6 bar

* WXA 2: Utilizzando azoto N2 si può ridurre l'ossidazione e il fluidificante rimane attivo più a lungo. Raccomandiamo di usare azoto N2 in bombole. La bombola è dotata di un riduttore di pressione 0-10 bar.

Con riserva di modifiche tecniche.



Antes da colocação em funcionamento e as instruções de segurança antes de trabalhar com o aparelho, leia o presente manual na íntegra.

Caso não se respeitem as normas de segurança corre-se risco de vida.

Guarde este manual de modo a estar acessível para todos os utilizadores. Observe os manuais de instruções dos aparelhos conectados.

Indicações de segurança

Por razões de segurança, a utilização deste aparelho é proibida a crianças e jovens com idade inferior a 16 anos, bem como a pessoas não familiarizadas com o presente manual de instruções. Crianças deverão ser supervisionadas para assegurar que não brinquem com o aparelho.

Este aparelho não pode ser utilizado por crianças a partir dos 8 anos e pessoas com capacidades físicas, sensoriais ou mentais reduzidas ou que não disponham de experiência suficiente, excepto sob vigilância ou sob instruções específicas de utilização segura do aparelho, e desde que entendam os perigos resultantes da mesma. Não deixe que crianças brinquem com o Aparelho.

Não permita a limpeza e manutenção do aparelho pelo utilizador a crianças sem Vigilância.

Mantenha as demais pessoas longe do seu local de trabalho.

Não é permitida a permanência de crianças e pessoas não autorizadas na área de trabalho. Não deixe que outras pessoas toquem a ferramenta de soldar ou o cabo.

⚠ AVISO Choque eléctrico

Através da ligação incorrecta do aparelho de comando surge o perigo de ferimento por choque eléctrico e o aparelho pode ficar danificado.

- Leia todas as indicações de segurança em anexo, as indicações de segurança deste manual de instruções e as instruções do seu aparelho de comando antes de colocar o aparelho de comando em funcionamento e respeite as medidas de precaução aí indicadas!
- Conecte exclusivamente ferramentas da WELLER.

Em caso de um aparelho defeituoso, os fios condutores podem ficar sem protecção ou o condutor de protecção pode não funcionar.

- As reparações têm de ser efectuadas pelo pessoal formado pela Weller.
- Caso o cabo de ligação da ferramenta eléctrica estiver danificada, tem de ser substituído por um cabo de ligação especialmente confeccionado, disponível através da organização de assistência técnica.

Proteja-se contra choque eléctrico. Nas ferramentas de soldar tipo anti-estático, o punho é condutor.

- Evite o contacto corporal com componentes ligados à terra, p. ex. tubos, radiadores de aquecimento, fogões e frigoríficos.
- Não utilize a ferramenta de soldar num ambiente húmido ou molhado.
- Não trabalhe em peças sob tensão.

⚠ AVISO Risco de queimaduras

Ao utilizar o aparelho de comando existe o perigo de queimaduras na ferramenta de soldar. Após desligadas, as ferramentas podem estar quentes durante um período prolongado.

- Em caso de não utilização, pouse a ferramenta de solda sempre no descanso de segurança. Assegure um apoio seguro do descanso de segurança.
 - Ligue o vácuo e o ar quente apenas nas ligações previstas para o efeito.
 - Não dirigir o dispositivo de ar quente para pessoas ou objectos inflamáveis.
 - Mudança da ponta de solda exclusivamente no estado frio
- Perigo de queimadura devido à solda de estanho líquida. Proteja-se contra salpicos de estanho.**
- Use o respectivo vestuário de protecção para se proteger contra as queimaduras. Proteja os seus olhos e utilize óculos de protecção.
 - No processamento de colas deve observar-se especialmente as indicações de aviso do fabricante de cola.

Guarde a sua ferramenta de soldar de modo seguro. Os aparelhos e ferramentas não utilizados devem ser colocados num local seco, alto ou fechado à chave, fora do alcance

das crianças. Comute as ferramentas de soldagem não usadas para o estado isento de tensão e de pressão.

▲ AVISO Perigo de incêndio

Se cobrir o aparelho de solda ou o descanso de segurança, isso representa um perigo de incêndio. Manter o aparelho de solda e o descanso de segurança sempre livres.

- Manter o aparelho de solda e o descanso de segurança sempre livres.
- Não aproxime objectos, líquidos ou gases inflamáveis de uma ferramenta de soldar quente.

O cabo de ligação à rede só pode ser introduzido nas tomadas de rede ou adaptadores autorizados para o efeito. Verifique se a tensão de rede coincide com a indicação na placa de características. Ao ligar o aspirador à rede, o interruptor deve encontrar-se na posição de desligado.

Não utilize o cabo para fins para os quais não está previsto. Nunca transporte o aparelho pelo cabo. Não utilize o cabo para puxar a ficha da tomada. Proteja o cabo contra calor, óleo e arestas vivas..

Esteja atento. Tenha atenção com o que faz. Proceda com cuidado durante o trabalho. Não utilize a ferramenta de soldar se estiver desconcentrado.

Evite posturas anormais do corpo. Disponha o seu local de trabalho de modo ergonómico. Evite erros de postura durante o trabalho, os erros de postura causam danos de postura.

A ferramenta de soldar só pode ser colocada em funcionamento caso se encontre num estado tecnicamente perfeito. Os dispositivos de protecção não podem ser colocados fora de serviço.

As falhas e defeitos têm que ser corrigidos de imediato. Antes da utilização do aparelho/ferramenta é necessário verificar cuidadosamente os dispositivos de protecção quanto ao seu funcionamento perfeito e conforme os regulamentos. Verifique se as peças móveis funcionam de forma perfeita e que não estejam coladas ou se as peças estão danificadas. Todas as peças têm de estar montadas corretamente e satisfazer todas as condições, para garantir uma operação perfeita do aparelho.

Utilize a ferramenta correta. Utilize apenas os acessórios ou os aparelhos adicionais que estejam enumerados na lista de acessórios ou que foram autorizados pelo fabricante. Utilize os acessórios e aparelhos adicionais da WELLER apenas nos aparelhos originais da WELLER. A utilização de outras ferramentas e outros acessórios pode significar um perigo de lesões para si.

Prenda a ferramenta. Utilize dispositivos de fixação para prender a peça.

Utilize um sistema de aspiração de fumos de soldagem. Se existirem dispositivos para a ligação de sistemas de aspiração de fumos de soldagem, certifique-se de que estas são corretamente ligadas e utilizadas.

Utilização Autorizada

Unidade de alimentação para ferramentas de solda WX da WELLER. Utilize a estação de soldagem / estação de des-soldagem / estação de ar quente exclusivamente de acordo com a finalidade indicada no manual de instruções, para soldagem e dessoldagem, sob as condições aqui indicadas.

▲ AVISO

Não devem ser aspirados gases e líquidos inflamáveis. O aparelho pode ser operado exclusivamente com cartuchos de filtro correctamente inseridos e previstos para o efeito.

Substitua cartuchos de filtro cheios.

Este aparelho pode ser utilizado exclusivamente à temperatura ambiente e em espaços interiores. Proteger contra humidade e insolação directa.

Declaramos que, os produtos designados cumprem os regulamentos das directivas seguintes:

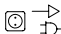
2014/30/EU, 2006/95/EG, 2011/65/EU (RoHS)

Grupos de utilizadores

Devido a riscos e perigos potenciais de grandeza diferente, alguns passos de trabalho podem ser executados exclusivamente por profissionais formados.

Passo de trabalho	Grupos de utilizadores
Pré-definição dos parâmetros de soldar	Pessoal especializado com formação técnica
Substituição de peças sobressalentes eléctricos	Profissional de electrotecnia
Pré-definição dos intervalos de manutenção	Profissional de segurança
Operar Troca do filtro	Pessoas leigas
Operar Troca do filtro Substituição de peças sobressalentes eléctricos	Formandos de cursos técnicos sob instrução e supervisão por parte de um profissional especializado

Conservação e manutenção

▲ AVISO 

Antes de efectuar qualquer intervenção no aspirador, desligá-lo da rede. Deixar arrefecer o aparelho.

Remover a sujidade no painel de comando com um pano de limpeza adequado.

Fechar interfaces que não estejam a ser utilizadas com capas de fecho.

Controle regularmente todos os cabos e mangueiras ligadas. Deixar de utilizar imediatamente as ferramentas eletrónicas defeituosas.

▲ AVISO Risco de queimaduras

- Mudança da ponta de solda exclusivamente no estado frio
- Mudança e limpeza do bocal de aspiração exclusivamente no estado quente com ferramentas adequadas
- Mudança da tubeira de ar quente exclusivamente com ferramentas adequadas
- Limpar ou mudar o colector de estanho exclusivamente no estado frio

Troca do filtro

Controlar regularmente o filtro principal de vácuo quanto a sujeira e, se necessário, substituí-lo.

Filtros obstruídos devem ser tratados como lixo especial.

Elimine as peças do aparelho substituídas, o filtro ou os aparelhos antigos segundo os regulamentos em vigor no país. Utilize equipamento de protecção adequado

Aviso!

Destruição da unidade de vácuo devido a trabalhos sem filtro.

- Antes de iniciar os trabalhos de soldar, controle se o filtro principal está colocado!

As reparações têm de ser efectuadas po pessoal formado pela Weller.

Kasutada ainult WELLERi originaalvaruosi.

Garantia

Os direitos do comprador de reivindicação por falhas vencem um ano após a entrega. Isto não se aplica aos direitos de recurso do comprador segundo os artigos 478, 479 do código civil alemão.

Numa garantia por nós fornecida apenas assumimos a responsabilidade se a garantia de qualidade ou duração tiver sido fornecida por nós por escrito e com utilização do termo „Garantia“.

A garantia expira em caso de utilização inadequada e se tiverem sido feitas intervenções por pessoal não qualificado.

Informe-se em
www.weller-tools.com.

Símbolos

Atenção!



Aviso! Risco de queimaduras!



Leia o manual de instruções!



Antes de efectuar quaisquer trabalhos no aparelho, retire sempre a ficha da tomada.



Design adequado EPA e local de trabalho adequado EPA



Equilíbrio do potencial



Soldar



Dessoldar



Ar quente



Marca CE



Fusível



Transformador de segurança

**Eliminação**

Não deite ferramentas eléctricas no lixo doméstico! De acordo com a directiva europeia 2012/19/EU sobre ferramentas eléctricas e electrónicas usadas e a transposição para as leis nacionais, as ferramentas eléctricas usadas devem ser recolhidas em separado e encaminhadas a uma instalação de reciclagem dos materiais ecológica.

Características Técnicas

	Estações de solda WX 1	Estações de solda WX 2	estação de des-soldagem WXD 2	Estação de ar quente WXA 2
Dimensões C x L x A	170 x 151 x 130 mm 6,69 x 5,94 x 5,12 inch			
Peso	ca. 3,2 kg	ca. 3,2 kg	ca. 3,8 kg	ca. 3,8 kg
Tensão de rede	230 V, 50 Hz / 120 V, 60 Hz / 100 V 50/60 Hz			
Consumo de potência	200 W	200 W (255 W)	200 W (255 W)	200 W (255 W)
Classe de protecção	I, carcaça antistática III, Ferramenta de solda			
Fusível	T2 A (230 V) T4 A (120 V)			
Gama de temperaturas Depende da ferramenta	100 - 450°C (550°F) 200 - 850°F (999°F)			
Precisão térmica	± 9 °C / ± 17 °F			
Estabilidade térmica	± 2 °C / ± 4 °F			
Consumo de ar	-	-	35 l / min, Vácuo parcial máx. 55 kPA (8 psi)	-
Ligação de ar comprimido	-	-	Mangueira de ar comprimido diâmetro exterior 6 mm (0,24")	Mangueira de ar comprimido diâmetro exterior 6 mm (0,24")
Ar comprimido	-	-	Pressão de entrada 400 - 600 kPA (58-87 psi) ar comprimido isento de óleo, seco	Pressão de entrada 400 - 600 kPA (58-87 psi) Ar comprimido seco, isento de óleo ou nitrogénio N2 *
Fluxo de Ar:	-	-	-	cerca de 0-18 l / min aos 6 bar

* WXA 2: O azoto N2 reduz a oxidação e o fundente permanece mais tempo activo. Recomendamos o azoto N2 que se encontra à venda em garrafas de aço. A garrafa tem de estar equipada com um redutor de pressão de 0-10 bar.

Reservado o direito a alterações técnicas!



Neem deze handleiding en de veiligheidsvoorschriften voor de ingebruikneming en voor u met het toestel begint te werken, volledig door.

Bij het niet naleven van de veiligheidsvoorschriften dreigt gevaar voor u!

Bewaar deze handleiding zodat ze voor alle gebruikers toegankelijk is. Neem de betreffende gebruiksaanwijzingen van de aangesloten toestellen in acht.

Veiligheidsinstructies

Om veiligheidsredenen mogen kinderen en jongeren onder 16 jaar alsook personen die niet met deze gebruiksaanwijzing vertrouwd zijn, het toestel niet gebruiken. Op kinderen dient toezicht te worden gehouden om te waarborgen dat ze niet met het apparaat spelen.

Dit apparaat kan worden gebruikt door kinderen vanaf 8 jaar en door personen met beperkte fysieke, sensorische of geestelijke vermogens of personen die gebrek aan kennis of ervaring hebben, wanneer zij onder toezicht staan of met het oog op een veilig gebruik volledig over de bediening van het apparaat zijn geïnformeerd en op de hoogte zijn van de gevaren die hieruit kunnen voortvloeien. Kinderen mogen niet met het apparaat spelen.

Reiniging en onderhoud mogen niet worden uitgevoerd door kinderen als zij niet onder toezicht

Houd andere personen uit de buurt van uw werkplek.

Het verblijf van kinderen en onbevoegde personen in het werkbereik is niet toegestaan. Laat andere personen het soldeergereedschap of de kabel niet aanraken.

⚠ WAARSCHUWING Elektrische schok

Door het ondeskundig aansluiten van het regelapparaat bestaat verwondingsgevaar door elektrische schokken en kan het toestel beschadigd worden.

- Neem de bijgeleverde veiligheidsvoorschriften, de veiligheidsvoorschriften van deze gebruiksaanwijzing alsook de handleiding van uw regelapparaat voor de ingebruikneming van het regelapparaat volledig door en neem de daarin omschreven voorzorgsmaatregelen in acht.
- Sluit alleen WELLER gereedschappen aan.

Bij een defect toestel kunnen actieve draden vrijliggen of kan de aarddraad buiten werking zijn.

- Reparaties moeten door personen uitgevoerd worden die door Weller zijn opgeleid.
- Is de aansluitleiding van het elektrische gereedschap beschadigd, dan moet deze door een speciaal voorbereide aansluitleiding vervangen worden die via de klantendienstorganisatie verkrijgbaar is.

Bescherm u tegen elektrische schokken. Bij antistatisch uitgevoerde soldeergereedschappen is de handgreep geleidend.

- Voorkom dat uw lichaam in aanraking komt met geaarde delen, b.v. buizen, verwarmingselementen, fornuizen en koelkasten.
- Gebruik het soldeergereedschap niet in een vochtige of natte omgeving.
- Werk niet aan onder spanning staande delen.

⚠ WAARSCHUWING Verbrandingsgevaar

Bij het gebruik van het regelapparaat bestaat verbrandingsgevaar aan het soldeergereedschap. Gereedschappen kunnen na het uitschakelen nog langere tijd heet zijn.

- Plaats het soldeergereedschap bij niet-gebruik altijd in de veiligheidshouder. Zorg voor een stabiele stand van de veiligheidshouder.
- Sluit vacuüm en perslucht alleen aan de daarvoor bestemde aansluitingen aan.
- Richt de heteluchtbout niet op personen of brandbare voorwerpen.
- Vervangen soldeerpunt alleen in koude toestand

Verbrandingsgevaar door vloeibaar soldeertin. Bescherm u tegen tinspatten.

- Draag de nodig veiligheidskleding om u tegen verbrandingen te beschermen. Bescherm uw ogen en draag een veiligheidsbril.
- Bij het verwerken van lijm moeten vooral de waarschuwingen van de lijmfabrikant in acht genomen worden.

Bewaar uw soldeergereedschap op een veilige plek.

Ongebruikte toestellen en gereedschappen moeten op een droge, hoog gelegen of afgesloten plaats buiten het bereik

van kinderen bewaard worden. Schakel ongebruikte soldeerwerktuigen spannings- en drukvrij.

⚠ WAARSCHUWING

Het bedekken van het soldeertoestel of de veiligheids-houder houdt altijd brandgevaar in. Soldeertoestel en veiligheidshouder altijd vrij houden.

- Soldeertoestel en veiligheidshouder altijd vrij houden.
- Breng geen brandbare voorwerpen, vloeistoffen of gassen in de buurt van het hete soldeergereedschap.

Het netsnoer mag enkel in de daarvoor bestemde netstopcontacten of adapters gestoken worden.

Controleer of de netspanning met de spanning op het typeplaatje overeenkomt. Machine alleen uitgeschakeld aan de stekkerdoos aansluiten.

Gebruik de kabel niet voor toepassingen waarvoor het niet bestemd is. Draag het toestel nooit aan de kabel.

Gebruik de kabel niet om de stekker uit het stopcontact te trekken. Bescherm de kabel tegen hitte, olie en scherpe randen..

Wees aandachtig. Let erop wat u doet. Ga met verstand aan het werk. Gebruik het soldeergereedschap niet als u niet geconcentreerd bent.

Vermijd abnormale lichaamshouding. Zorg voor een ergonomische werkplek. Vermijd houdingsfouten bij het werken, houdingsfouten veroorzaken houdingschade.

Het soldeergereedschap mag enkel in een technisch perfecte staat in gebruik genomen worden. Veiligheidsinrichtingen mogen niet buiten bedrijf gesteld worden.

Storingen en defecten moeten onmiddellijk verholpen worden. Voor elk gebruik van het toestel/werktuig moeten veiligheidsinrichtingen zorgvuldig op hun perfecte en reglementaire werking onderzocht worden. Controleer of de bewegende delen perfect functioneren en niet klemmen en of delen beschadigd zijn. Alle delen moeten juist gemonteerd zijn en aan alle voorwaarden voldoen om het perfecte gebruik van het toestel te garanderen.

Gebruik het juiste werktuig. Gebruik alleen toebehoren of hulptoestellen die in de toebehorenlijst vermeld of door de fabrikant vrijgegeven zijn. Gebruik WELLER toebehoren of hulptoestellen alleen aan originele WELLER-toestellen. Het gebruik van andere werktuigen en ander toebehoren kan verwondingsgevaar voor u betekenen.

Beveilig het werktuig. Gebruik spaninrichtingen om het werkstuk vast te houden.

Gebruik een soldeerrookafzuiging. Als inrichtingen voor het aansluiten van soldeerrookafzuigingen voorhanden zijn, controleer dan of deze aangesloten en juist gebruikt worden.

Voorgeschreven Gebruik Van Het Systeem

Voedingseenheid voor WELLER WX-soldeergereedschap-pen. Gebruik het soldeerstation/soldeerruimtestation/heteluchtstation uitsluitend conform de in de gebruiksaanwijzing

beschreven bestemming voor het solderen en soldeerruimen onder de hier opgegeven voorwaarden.

⚠ WAARSCHUWING

Brandbare gassen en vloeistoffen mogen niet afgezogen worden.

Het toestel mag alleen met correcte geplaatste en daarvoor bestemde filterpatronen gebruikt worden. Vervang volle filterpatronen.

Dit toestel mag alleen bij kamertemperatuur en in binnenruimtes gebruikt worden. Tegen vocht en direct zonlicht beschermen.

We verklaren dat de beschreven producten de bepalingen van volgende richtlijnen vervullen:

2014/30/EU, 2006/95/EG, 2011/65/EU (RoHS)

Gebruikersgroepen

Wegens verschillend hoge risico's en gevaren mogen sommige handelingen alleen door geschoolde vaklui uitgevoerd worden.

Handeling	Gebruikersgroepen
Opgave van de soldeerparameters	Vakpersoneel met technische opleiding
Vervangen van elektrische reserveonderdelen	Elektrotechnicus
Opgave van onderhoudsintervallen	Veiligheidskracht
Bedienen Wissel van de filter	Leek
Bedienen Wissel van de filter Vervangen van elektrische reserveonderdelen	Technische leerling onder leiding en toezicht van een opgeleide vakman

onderhouden

⚠ WAARSCHUWING



Voor alle werkzaamheden aan het apparaat de stekker uit het stopcontact nemen. Toestel laten afkoelen.

Bedieningspaneel met een geschikte reinigingsdoek bij verontreiniging reinigen.

Niet gebruikte poorten met sluitdoppen afsluiten.

Controleer regelmatig alle aangesloten kabels en slangen. Beschadigde elektrische gereedschappen onmiddellijk buiten bedrijf stellen.

WAARSCHUWING Verbrandingsgevaar

- Vervangen soldeerpunt alleen in koude toestand
- Vervangen en reinigen zuigmondstuk alleen in hete toestand met passend gereedschap
- Vervangen heteluchtmondstuk alleen met passend gereedschap.
- Tinverzamelreservoir alleen in koude toestand reinigen of vervangen

Wissel van de filter

Hoofdfilter voor vacuüm regelmatig op verontreinigingen controleren en eventueel vervangen.

Vervuilde filters moeten als gevaarlijk afval worden behandeld. Voer vervangen toestelonderdelen, filters of oude toestel conform de voorschriften van uw land af. Draag geschikte veiligheidsuitrusting.

Waarschuwing!

Beschadiging van de vacuümeenheid door werken zonder filter.

- Controleer voor u begint te solderen of er een hoofdfilter geplaatst is!

Reparaties moeten door personen uitgevoerd worden die door Weller zijn opgeleid.

Gebruik alléén origineel toebehoren en originele onderdelen.

Garantie

Aanspraak op garantie van de koper verjaart een jaar na levering van het product. Dit geldt niet voor regresrecht van de koper volgens §§ 478, 479 BGB.

Voor een door ons verleende garantie zijn we alleen aansprakelijk als de kwaliteits- of houdbaarheidsgarantie door ons schriftelijk en met vermelding van het begrip „Garantie“ afgegeven werd.

De garantie vervalt bij ondeskundig gebruik en als door ongekwalificeerde personen ingrepen uitgevoerd werden.

Geef uw informatie te informeren op www.weller-tools.com.

Symbolen

Attentie!



Waarschuwing! Verbrandingsgevaar!



Bedieningshandleiding lezen!



Voor het uitvoeren van alle werkzaamheden aan het toestel altijd de stekker uit het stopcontact trekken.



ESD-conform design en ESD-conforme werkplek



Potentiaalvereffening



Solderen



Soldeerruimen



Hete lucht



CE-teken



Zekering



Veiligheidstransformator

**Afvoer**

Geef elektrisch gereedschap niet met het huisvuil mee! Volgens de Europese richtlijn 2012/19/EU inzake oude elektrische en elektronische apparaten en de toepassing daarvan binnen de nationale wetgeving, dient gebruikt elektrisch gereedschap gescheiden te worden ingezameld en te worden afgevoerd naar een recycle bedrijf dat voldoet aan de geldende milieu-eisen.

Technische Gegevens

	Soldeerstations WX 1	Soldeerstations WX 2	Soldeerruimstations WXD 2	Helreluchtstation WXA 2
Afmetingen L x b x h	170 x 151 x 130 mm 6,69 x 5,94 x 5,12 inch			
Gewicht	ca. 3,2 kg	ca. 3,2 kg	ca. 3,8 kg	ca. 3,8 kg
Netspanning	230 V, 50 Hz / 120 V, 60 Hz / 100 V 50/60 Hz			
Opgenomen vermogen	200 W	200 W (255 W)	200 W (255 W)	200 W (255 W)
Beschermklasse	I, behuizing antistatisch III, Soldeerwerktuig			
Zekering	T2 A (230 V) T4 A (120 V)			
Temperatuurbereik	100 - 450°C (550°F)			
Afhankelijk van het gereedschap	200 - 850°F (999°F)			
Temperatuurnauwkeurigheid	± 9 °C / ± 17 °F			
Temperatuurstabiliteit	± 2 °C / ± 4 °F			
Luchtverbruik 35 l / min	-	-	35 l / min, max onderdruk 55 kPA (8 psi)	-
Persluchtaansluiting	-	-	Persluchtslang buitendiameter 6 mm (0,24")	Persluchtslang buitendiameter 6 mm (0,24")
Perslucht	-	-	Ingangsdruk 400 - 600 kPA (58-87 psi) olievrije, droge perslucht	Ingangsdruk 400 - 600 kPA (58-87 psi) olievrije, droge perslucht of stikstof N2 *
Luchthoeveelheid:	-	-	-	ca. 0-18 l / min bei 6 bar

* WXA 2: Stikstof N2 vermindert de oxydatie en het vloeimiddel blijft langer actief. Wij raden stikstof N2 aan die in stalen flessen in de handel is. De fles moet van een drukregelaar van minimaal 0-10 bar voorzien zijn.

Technische wijzigingen voorbehouden!



Läs igenom den här bruksanvisningen och säkerhetsanvisningarna i deras helhet innan du börjar använda enheten.

Det är livsfarligt att inte följa säkerhetsfö- reskrifterna.

Förvara bruksanvisningen så att den alltid finns till hands för alla användare. Följ bruksanvisningarna till de apparater som ska anslutas.

Säkerhetsanvisningar

Av säkerhetsskäl får barn och ungdomar under 16 år, samt personer som inte har satt sig in i denna bruksanvisning, inte använda verktyget. Se till att barn inte leker med apparaten.

Barn under 8 år och personer med begränsad fysisk, sensorisk eller mental färdighet eller som saknar erfarenhet eller kunskaper får bara använda enheten under överinseende av någon eller om de får lära sig hur man använder enheten säkert och vilka risker som finns. Låt inte barn leka med enheten.

Barn får bara göra rengöring och skötsel under uppsikt.

Håll andra personer borta från arbetsplatsen.

Det är inte tillåtet för barn eller obehöriga personer att vistas i arbetsområdet. Låt inte andra personer beröra lödverktyget eller kabeln.

⚠ VARNING Elstöt

Om manöverenheten ansluts felaktigt finns risk för strömslag, vilket kan leda till skador på personer och på verktyget.

- Innan du tar styrenheten i drift bör du noggrant läsa igenom de medföljande säkerhetsanvisningarna, säkerhetsanvisningarna i denna bruksanvisning samt din styrenhets bruksanvisning och noggrant iakttä alla de försiktighetsåtgärder som beskrivs i dessa.
- Anslut enbart WELLER verktyg.

Om enheten är defekt finns det risk för att strömförande ledningar ligger blottade eller att skyddsledaren inte fungerar.

- Reparationer måste utföras av personer som har utbildats av Weller.
- Om anslutningsledningen på elenheten är skadad måste den ersättas med en specialledning som du beställer via kundservice.

Skydda dig mot elektriska stötar. Vid antistatiskt utförd lödverktyg är handtaget ledande.

- Undvik kroppsberöring med jordade detaljer, t. ex. rör, radia- torer, spisar och kylskåp.
- Använd inte lödverktyget i fuktig eller våt omgivning.
- Arbeta inte med detaljer som står under spänning.

⚠ VARNING Risk för brännskador

Vid användning av manöverenheten kan lödverktyget brännas ut. Verktyg kan vara varma en längre tid efter det att de kopplats från.

- När du inte använder lödverktyget ska det alltid placeras i säkerhetshållaren. Försäkra dig om att säkerhetshållaren står stadigt.
- Anslut endast vakuum och hetluft till de anslutningar som är avsedda för detta.
- Rikta inte varmluftskolven mot personer eller brännbara material.
- Lödspetsen får endast bytas när den är kall.

Risk för brännskador genom flytande lödtenn. Skydda dig mot tennstänk.

- Bär lämpliga skyddskläder som skydd mot brännskador. Skydda dina ögon och bär skyddsglasögon.
- Vid arbete med lim bör särskilt limtillverkarens säkerhetsanvisningar följas.

Förvara lödverktyget på säkert ställe. Enheter och verktyg som inte används bör förvaras på ett torrt och högt beläget eller låst ställe, utom räckhåll för barn. Lödverktyg som inte används ska förvaras med spänning och tryck fränkopplade.

▲ VARNING Brandrisk

Att täcka över lödverktyget eller säkerhetshållaren är förenat med brandrisk. Se till att lödverktyget och säkerhetshållaren alltid är frilagda.

- Se till att lödenheten och säkerhetshållaren alltid är frilagda.
- Bringa inga brännbara föremål, vätskor eller gaser i närheten av det varma lödverktyget.

Nätkabeln får endast sättas in därtill tillåtna nätuttag eller adapttrar. Kontrollera om nätspänningen överensstämmer med uppgifterna på typskylten. Maskinen skall vara fränslagen när kontakten anslutes till vägguttaget.

Använd inte kabeln för annat än den är avsedd för. Bär aldrig enheten genom att hålla den i kabeln. Använd inte kabeln för att dra ut kontakten ur uttaget. Skydda kabeln mot värme, olja och skarpa kanter..

Var uppmärksam. Var uppmärksam på vad du gör. Gå föruftigt tillväga när du arbetar. Använd inte verktyget när du är okoncentrerad.

Undvik onormal arbetsställning. Utforma arbetsplatsen ergonomiskt riktigt. Tänk på att stå och arbeta på ett ergonomiskt sätt så skonar du kroppen.

Lödverktyget får endast tas i drift när den är i fullgott tekniskt skick. Skyddsanordningar får inte tas ur drift.

Fel och defekter måste omedelbart åtgärdas. Innan du börjar använda enheten/verktyget måste du alltid noggrant kontrollera att skyddsanordningarna är i gott skick och fungerar som de ska. Kontrollera att rörliga delar fungerar som de ska och att de inte har fastnat, samt att inga delar är skadade. Samtliga delar ska monteras korrekt och uppfylla alla krav. Endast på så vis kan enhetens felfria funktion garanteras.

Använd rätt verktyg. Använd endast tillbehör och tillsatsheter som finns i tillbehörslistan eller som godkänts av tillverkaren. Använd endast tillbehör och tillsatsheter från WELLER på originalenheter från WELLER. Om du använder andra verktyg eller andra tillbehör kan det innebära risk för personskada.

Säkra verktyget. Använd fastspänningsanordningar till att hålla fast arbetsstycket.

Använd lödröksutsug. Om det finns anordningar för anslutning av lödröksutsug tillgängliga, kontrollera att dessa är anslutna och att de används på rätt sätt.

Använd Maskinen Enligt Anvisningarna

Försörjningsenhet WELLER WX-lödverktyg. Använd endast lödstationen/avlödningsstationen/hetluftsstationen enligt det syfte som angetts i bruksanvisningen, för lödning och avlödning under de villkor som anges här.

▲ VARNING

Brandfarliga gaser och vätskor får inte sugas ut. Verktyget får enbart drivas med korrekt isatta och för verktyget avsedda filterpatroner. Byt ut fulla filterpatroner.

Denna enhet får endast användas inomhus i rumstemperatur. Skydda det från fukt och direkt solljus.

Vi deklarerar att de betecknade produkterna uppfyller bestämmelserna i följande riktlinjer:

2014/30/EU, 2006/95/EG, 2011/65/EU (RoHS)

Användarkategorier

Vissa arbetsmoment innebär en större olycksrisk och får därför endast utföras av utbildad fackpersonal.

Arbetsmoment	Användarkategorier
Inställning av lödparametrar	Fackpersonal med teknisk utbildning
Byte av elektriska reservdelar	Elektriker
Inställning av underhållsintervall	Säkerhetsexpert
Operatör Byte av filter	Lekman
Operatör Byte av filter Byte av elektriska reservdelar	Tekniklärlingar under överinseende av utbildad fackman

skötsel och underhåll**▲ VARNING**

Tag ut kontakten ur vägguttaget, om maskinen skall åtgärdas. Låt apparaten svalna.

Rengör kontrollpanelen med särskild rengöringsduk om den blir smutsig.

Tillslut de portar som inte används med förslutningspropp. Kontrollera regelbundet alla anslutna kablar och slangar. Skadade elverktyg måste omedelbart tas ur bruk.

▲ VARNING**Risk för brännskador**

- Lödspetsen får endast bytas när den är kall.
- Byte av sugmunstycke och rengöring får enbart utföras när lödverktyget varmt. Lämpliga verktyg ska användas.
- Byte av hetluftsmunstycke får endast utföras med passande verktyg.
- Uppsamlingsbehållaren för tenn får endast rengöras eller bytas då den är kall.

Byte av filter

Kontrollera regelbundet att huvudfiltret för vakuum inte är smutsigt och byt ut det vid behov.

Smutsiga filter måste behandlas som riskavfall. Lämna utbyta apparatdelar, filter och gamla apparater till återvinning enligt gällande regler. Använd lämplig skyddsutrustning.

Varning!

Vakuumenheten förstörs om den används utan filter.

- Kontrollera att ett huvudfilter sitter monterat innan du börjar med några lödningsarbeten!

Reparationer måste utföras av personer som har utbildats av Weller.



Använd endast originalreservdelar.

Garanti

Köparen kan reklamera produkten upp till ett år efter det att den har levererats. Detta gäller inte köparens ångerrätt enligt §§ 478, 479 BGB.

Vi tar enbart ansvar för den av oss utfärdade garantin om kvalitets- och hållbarhetsgaranti skriftligen har angivits av oss under begreppet "garanti".

Om verktyget har använts felaktigt eller om okvalificerade personer har gjort ingrepp i det, upphör garantin att gälla.

Mer information hittar du på www.weller-tools.com.

Symboler



Varning!



Varning! Risk för brännskador!



Läs bruksanvisningen!



Dra alltid ut kontakten ur uttaget innan arbete utförs på verktyget.



ESD-korrekt design och ESD-korrekt arbetsplats



Potentialutjämning



Lödning



Avlödning



Hetluft



CE-märket



Säkring



Säkerhetstransformator



Avfallshantering

Elektriska verktyg får inte kastas i hushållsoporna! Enligt direktivet 2012/19/EU som avser äldre elektrisk och elektronisk utrustning och dess tillämpning enligt nationell lagstiftning ska uttjänta elektriska verktyg sorteras separat och lämnas till miljövänlig återvinning.

Tekniska Data

	Lödstationer WX 1	Lödstationer WX 2	Avlödningsstation WXD 2	Hetluftsstation WXA 2
Mått L x B x H	170 x 151 x 130 mm 6,69 x 5,94 x 5,12 inch			
Vikt	ca. 3,2 kg	ca. 3,2 kg	ca. 3,8 kg	ca. 3,8 kg
Nätspänning	230 V, 50 Hz / 120 V, 60 Hz / 100 V 50/60 Hz			
Upptagen effekt	200 W	200 W (255 W)	200 W (255 W)	200 W (255 W)
Skyddsklass	I, antistatiskt hölje III, Lödverktyg			
Säkring	T2 A (230 V) T4 A (120 V)			
Temperaturområde Verktysberoende	100 - 450°C (550°F) 200 - 850°F (999°F)			
Temperaturnoggrannhet	± 9 °C / ± 17 °F			
Temperaturstabilitet	± 2 °C / ± 4 °F			
Luftförbrukning	-	-	35 l / min, max undertryck 55 kPa (8 psi)	-
Tryckluftsanslutning	-	-	Tryckluftssläng ytterdiameter 6 mm 6 mm (0,24")	Tryckluftssläng ytter- diameter 6 mm 6 mm (0,24")
Tryckluft	-	-	Ingångstryck 400 - 600 kPa (58-87 psi) oljefri, torr tryckluft	Ingångstryck 400 - 600 kPa (58 - 87 psi) oljefri, torr tryckluft eller kväve N2 *
Luftflöde:	-			ca 0 - 18 l/min vid 6 bar

* WXA 2: Kväve N2 reducerar oxidationen och flussmedlet håller sig aktivt en längre tid. Vi rekommenderar kväve N2 som säljs i stålflaskor. Flaskan måste utrustas med en tryckregulator för 0 - 10 bar.

Med reservation för tekniska ändringar.



Læs vejledningen og sikkerhedsanvisningerne grundigt igennem, før du tager apparatet i brug og arbejder med apparatet.

Manglende overholdelse af sikkerhedsforskrifterne er en trussel mod liv og levede.

Opbevar denne vejledning, så alle brugere har adgang til den. Se betjeningsvejledningen til de tilsluttede apparater.

Sikkerhedsanvisninger

Af sikkerhedsgrunde må børn og unge under 16 år samt personer, der ikke er fortrolige med denne betjeningsvejledning, ikke benytte apparatet. Pas på, at børn ikke bruger værktøjet som legetøj.

Dette apparat kan benyttes af børn fra 8 år og derover, samt af personer med reducerede fysiske, sensoriske eller mentale evner og / eller manglende erfaring eller viden, hvis de er under opsyn eller er blevet instrueret i sikker brug af apparatet og har forstået de farer og risici, der kan være forbundet med brugen af apparatet. Børn må ikke bruge apparatet som legetøj.

Rengøring og vedligeholdelse må ikke udføres af børn, uden at de er under opsyn.

Sørg for at holde andre personer på sikker afstand af arbejdspladsen.

Det er ikke tilladt for børn og uvedkommende at opholde sig i arbejdsområdet. Undgå, at andre personer berører loddeværktøjet eller kablet.

⚠ ADVARSEL Elektrisk stød

Hvis styreenheden ikke tilsluttes korrekt, er der risiko for tilskadecomst på grund af elektrisk stød, og apparatet kan blive beskadiget.

- Læs de vedlagte sikkerhedsanvisninger, sikkerhedsanvisningerne i betjeningsvejledningen samt vejledningen til styreaggregatet helt igennem før ibrugtagning af styreaggregatet, og overhold forsigtighedsforanstaltningerne deri.
- Tilslut kun WELLER værktøj.

På et defekt apparat kan aktive ledere være blottede eller beskyttelseslederen kan være ude af funktion.

- Reparationer skal udføres af personer, som er uddannet af Weller.
- Hvis elværktøjets netledning er beskadiget, skal den udskiftes med en specialfremstillet netledning, som kan fås vi kundeservice.

Pas på elektrisk stød. Ved loddeværktøj, som er udført antistatisk, har grebet ledende.

- Undgå berøring med jordede dele, f.eks. rør, varmeelementer, komfurer og køleskabe.
- Benyt ikke loddeværktøjet i fugtige eller våde omgivelser.
- Arbejd ikke med dele, der står under spænding.

⚠ ADVARSEL Forbrændingsfare

Under drift med styreenheden kan loddeværktøjet forårsage forbrændinger. Værktøj kan være varmt, længe efter at du har slukket.

- Læg altid loddeværktøjet fra dig i sikkerhedsholderen, når det ikke bruges. Sørg for, at sikkerhedsbakken står stabilt.
- Tilslut kun vakuum og varmluft til de dertil beregnede tilslutninger.
- Varmluftkolben må aldrig rettes mod personer eller brændbare genstande.
- Skift af loddesspids kun i kold tilstand

Forbrændingsfare ved flydende loddetin. Sørg for beskyttelse mod tinsprøjt.

- Anvend velegnet beskyttelsestøj til beskyttelse mod forbrændinger. Sørg for at beskytte dine øjne, og brug beskyttelsesbriller.
- Ved bearbejdning af lim skal limproducentens advarsler altid overholdes.

Loddeværktøjet skal opbevares på et sikkert sted.

Apparater og værktøjer, som ikke anvendes, bør opbevares på et tørt, højt placeret eller aflåst sted uden for børns rækkevidde. Loddeværktøjer, som ikke anvendes, skal gøres spændings- og trykfri.

▲ ADVARSEL Brandfare

Tildækning af loddeværktøjet eller sikkerhedsbakken er forbundet med brandfare. Loddeværktøjet og sikkerhedsbakken skal altid holdes fri.

- Loddeværktøjet og sikkerhedsbakken skal altid holdes fri.
- Brug ikke brandbare genstande, væsker eller gasser i nærheden af varmt loddeværktøj.

Netkablet må kun tilsluttes de dertil godkendte stikdåser eller adaptere. Kontroller, om netspændingen stemmer overens med oplysningerne på typeskiltet. Tilslut kun maskine til stikdåsen i slukket tilstand.

Anvend ikke kablet til formål, som det ikke er beregnet til. Bær aldrig apparatet i kablet. Benyt ikke kablet til at trække stikket ud af stikkontakten. Beskyt kablet mod varme, olie og skarpe kanter..

Vær opmærksom. Vær opmærksom på, hvad du foretager dig. Brug din sunde fornuft under arbejdet. Loddeværktøjet bør ikke anvendes, hvis man er ukoncentreret.

Undgå unaturlige kropstillinger. Indret arbejdspladsen ergonomiske rigtigt. Undgå en forkert kropstilling under arbejdet, da dette kan medføre holdningsskader.

Kun loddeværktøj i fejlfri stand må benyttes. Beskyttelsesanordninger må ikke deaktiveres.

Fejl og defekter skal afhjælpes omgående. Hver gang før brug af apparatet / værktøjet skal du omhyggeligt undersøge beskyttelsesanordninger for fejlfri og korrekt funktion. Kontrollér, om de bevægelige dele fungerer fejlfrit og ikke sidder fast, eller om dele er beskadiget. Alle dele skal monteres korrekt og opfylde alle betingelser for at sikre en fejlfri drift af apparatet.

Anvend det rigtige værktøj. Anvend kun tilbehør eller hjælpepeudstyr, som fremgår af tilbehørslisten eller er godkendt af producenten. Anvend kun WELLER tilbehør eller hjælpepeudstyr til originale WELLER apparater. Hvis du anvender andet værktøj eller tilbehør, kan det medføre fare for personskader for dig.

Sørg for at sikre værktøjet. Anvend spændeanordninger til at holde emnet fast.

Anvend en udsugningsanordning til lodderør. Hvis der er mulighed for tilslutning af udsugningsanordninger til lodderør, skal du kontrollere, at disse er tilsluttet og anvendes korrekt.

Tiltænkt Formål

Forsyningssenhed til WELLER WX-loddeværktøj. Anvend altid loddestationen / afloddestationen / varmluftstationen i henhold til det i betjeningsvejledningen beskrevne formål til lodning og aflodning under de i vejledningen beskrevne betingelser.

▲ ADVARSEL

Brændbare gasser og væsker må ikke udsuges. Apparatet må kun bruges med de dertil beregnede filterpatroner, som skal være indsat korrekt. Udskift fyldte filterpatroner.

Dette apparat må kun anvendes ved stuetemperatur og indendørs. Skal beskyttes mod fugt og direkte sollys.

Vi erklærer, at de nævnte produkter opfylder bestemmelserne i følgende direktiver:

2014/30/EU, 2006/95/EG, 2011/65/EU (RoHS)

Brugergrupper

På grund af varierende høje risici og potentielle farer må visse arbejdsstrin kun udføres af uddannede fagfolk.

Arbejdsstrin	Brugergrupper
Fastsættelse af loddepapir	Fagpersonale med teknisk uddannelse
Udskiftning af elektriske af reservedele	Elektriker
Fastsættelse af vedligeholdelsesintervaller	Sikkerhedsrepræsentant
Betjening Filterskift	Lægmænd
Betjening Filterskift Udskiftning af elektriske af reservedele	Tekniske lærlinge under vejledning og opsyn af en uddannet fagmand

Pleje og vedligeholdelse**▲ ADVARSEL**  

Træk stik ud af stikdåsen før alle arbejder på maskinen. Lad apparatet køle af.

Rengør betjeningspanelet med en egnet rengøringsklud, når det er tilsudset.

Luk interfaces, der ikke anvendes, med en lukkekappe.

Kontrollér regelmæssigt alle tilsluttede kabler og slanger. Beskadigede elværktøjer skal omgående tages ud af drift.

▲ ADVARSEL Forbrændingsfare

- Skift af loddespids kun i kold tilstand
- Skift af sugedyse og rengøring kun i varm tilstand med passende værktøj
- Skift af varmluftdysse kun med passende værktøj
- Tinopsamlingsbeholderen må kun rengøres eller skiftes i kold tilstand

Filterskift

Hovedfiltret for vakuum skal regelmæssigt kontrolleres for forurening og om nødvendigt udskiftes.

Tilsmudsede filtre skal behandles som specialaffald. Bortskaffelse af udskiftede dele, filtre eller ældre apparater skal ske i henhold til reglerne om affaldshåndtering i det pågældende land. Brug egnede værnemidler.

Advarsel!

Ødelæggelse af vakuumenheden gennem drift uden filter.

- Kontroller, før loddearbejderne påbegyndes, at et hovedfilter er lagt til!

Reparationer skal udføres af personer, som er uddannet af Weller.



Anvend kun originale reservedele.

Garanti

Købers reklamationsret forældes et år efter, at varen er kommet i dennes besiddelse. Dette gælder ikke for købers regreskrav i henhold til §§ 478, 479 BGB (tysk ret).

Vi hæfter kun for garantier afgivet af os, såfremt beskaffenheds- og holdbarhedsgarantien er tildelt skriftligt af os under anvendelse af begrebet „Garanti“.

Garantien bortfalder ved forkert brug eller indgreb udført af ukvalificerede personer.

Mere information fås på www.weller-tools.com.

Symboler



Bemærk!



Advarsel! Forbrændingsfare!



Læs betjeningsvejledningen!



Før gennemførelse af arbejder på apparat skal stikket altid trækkes ud af stikkontakten.



ESD-korrekt design og ESD-korrekt arbejdsplads



Spændingsudligning



Lodning



Aflodning



Varmluft



CE-mærke



Sikring



Sikkerhedstransformator



Bortskaffelse

Elværktøj må ikke bortskaffes som almindeligt affald! I henhold til det europæiske direktiv 2012/19/EU om bortskaffelse af elektriske og elektroniske produkter og gældende national lovgivning skal brugt løværtøj indsamles separat og bortskaffes på en måde, der skåner miljøet mest muligt.

Tekniske Data

	Loddestationer WX 1	Loddestationer WX 2	Afloddestationer WXD 2	Varmluftstation WXA 2
Dimensioner L x B x H	170 x 151 x 130 mm 6,69 x 5,94 x 5,12 inch			
Vægt	ca. 3,2 kg	ca. 3,2 kg	ca. 3,8 kg	ca. 3,8 kg
Netspænding	230 V, 50 Hz / 120 V, 60 Hz / 100 V 50/60 Hz			
Effektoptagelse	200 W	200 W (255 W)	200 W (255 W)	200 W (255 W)
Beskyttelsesklasse	I, Kabinet antistatisk III, Loddeværktøj			
Sikring	T2 A (230 V) T4 A (120 V)			
Temperaturområde Værktøjsafhængig	100 - 450°C (550°C) 200 - 850°F (999°F)			
Temperaturnøjagtighed	± 9 °C / ± 17 °F			
Temperaturstabilitet	± 2 °C / ± 4 °F			
Luftforbrug	-	-	35 l / min, Maks. undertryk 55 kPA (8 psi)	-
Tryklufttilslutning	-	-	Trykluftslange dia- meter 6 mm (0,24")	Trykluftslange diame- ter 6 mm (0,24")
Trykluft	-	-	Indgangstryk 400- 600 kPA (58-87 psi) oliefri, tør trykluft	Indgangstryk 400-600 kPA (58-87 psi) oliefri, tør trykluft eller nitrogen N2 *
Air flow:	-			ca. 0-18 l/min ved 6 bar

* WXA 2: Kvælstof N2 reducerer oxidationen, og flusmidlet forbliver længere aktivt. Vi anbefaler kvælstof N2, som kan købes i handlen i stålfasker. Flasken skal være udstyret med en trykreduktionsventil 0-10 bar.

Forbehold for tekniske ændringer!



Ennen kuin otat tämän laitteen käyttöön ja alat tehdä töitä sen kanssa, lue tämä ohjekirja ja turvallisuusohjeet kokonaisuudessaan läpi.

Turvallisuusmääräysten noudattamatta jättäminen voi uhatta henkeä ja elämää.

Säilytä tätä ohjekirjaa sellaisessa paikassa, jossa se on kaikkien laitteella työskentelevien käytettävissä. Noudata kulloisiakin kytkettyjen laitteiden käyttöohjeita.

Turvallisuusohjeet

Turvallisuussyistä tätä laitetta eivät saa käyttää lapset ja alle 16-vuotiaat nuoret eivätkä henkilöt, jotka eivät ole tutustuneet tähän käyttöohjekirjaan. Lapsia tulee valvoa, jotta voidaan varmistaa, että he eivät voi leikkiä tällä laitteella.

Laitetta voivat käyttää 8 vuotta täyttäneet lapset ja henkilöt, joiden fyysiset tai henkiset kyvyt ovat rajoittuneet tai joilta puuttuu kokemus ja/tai tieto laitteen käytystä, valvonnan alaisina tai kun heitä on opastettu laitteen käytössä ja he ovat ymmärtäneet laitteen käytön vaarat. Lapset eivät saa leikkiä laitteella.

Lapset eivät saa puhdistaa tai huoltaa laitetta ilman valvontaa.

Pidä sivulliset etäällä työpisteestä.

Lapset ja asiattomat henkilöt eivät saa oleskella työskentelyalueella. Älä anna kenenkään koskettaa juotinta tai sen johtoa.

VAROITUS Sähköisku

Ohjainlaitteen epäasianmukainen kytkentä aiheuttaa sähköisku- ja loukkaantumiskaavan ja voi vaurioittaa laitetta.

- Lue oheiset turvallisuusohjeet, tämän käyttöohjekirjan turvallisuusohjeet sekä ohjainlaitteen mukana olevat ohjeet täydellisesti läpi ennen ohjainlaitteen käyttöönottoa ja noudata niissä ilmoitettuja varotoimenpiteitä.
- Liitä laitteeseen vain WELLER työkaluja.

Jos laite on vioittunut, jännitteisiä johtoja voi olla paljainaan tai maadoitusjohto saattaa olla toimimaton.

- Korjaustöitä saavat tehdä vain Wellerin kouluttamat henkilöt.
- Jos sähkötyökalun virtajohto on vaurioitunut, se täytyy korvata erikoisvalmisteisella virtajohdolla, joka voidaan tilata huoltoedustajalta.

Vältä sähköiskuja. Antistaattisiksi valmistettujen juotinten kädensija johtaa sähköä.

- Älä kosketa millään ruumiinosalla metallisia osia, kuten putkia, lämpöpattereita, liesiä, jääkaappeja.
- Älä käytä juotinta kosteassa tai märässä ympäristössä.
- Älä työstä jännitteen alaisina olevia työkalupileita.

VAROITUS Palovammavaara

Ohjainlaitteen käytön yhteydessä juototyökalun kohdalla on palovammavaara. Työkalut voivat olla poiskytkennän jälkeen vielä pitemmän ajan kuumia.

- Laita juotostyökalu aina turvatelineeseen, kun lopetat työkalun käytön. Varmista, että turvateline on tukevasti alustallaan.
- Liitä tyhjiö ja kuumailma vain asianmukaisiin liitäntöihin.
- Katso, ettei kuumailmasuutin osu ihmisiin tai helposti syttyviin esineisiin.
- Juotoskärjen vaihto vain kylmänä

Nestemäinen juototina aiheuttaa palovammojen vaaran. Suojaa itsesi tinaeroiskeilla.

- Käytä asiaankuuluvaa suojavaatetusta palovammojen välttämiseksi. Suojaa silmiäsi ja käytä suojalaseja.
- Liimojen käsittelyssä on huomioitava erityisesti liiman valmistajan antamat varoitukset.

Säilytä juotin turvallisessa paikassa. Kun laitteita ja työvälineitä ei käytetä, niitä tulee säilyttää kuivassa, korkealla olevassa tai lukitussa paikassa, jossa ne ovat poissa lasten ulottuvilta. Tee juotostyökalut jännitteettömiksi ja paineettomiksi, kun lopetat niiden käytön.

VAROITUS Palovaara

Palovaara, jos peität juotoslaitteen tai turvatelineen. Pidä juotoslaite ja turvateline aina vapaana.

- Pidä juotoslaite ja turvateline aina vapaana.
- Kuuman juottimen läheisyydessä ei saa olla syttyviä esineitä, nesteitä tai kaasuja.

Verkkokaapelin saa liittää vain sitä varten hyväksytyihin verkkopistorasioihin tai adaptereihin. Tarkasta, että verkkojännite vastaa tyyppikilvessä annettua lukemaa. Laitteen käynnistyskytkin on oltava 0- asennossa, kun tulppa työnnetään pistorasiaan.

Älä käytä kaapelia tarkoituksiin, joihin sitä ei ole tarkoitettu. Älä missään tapauksessa kanno laitetta johdosta. Älä vedä pistoketta pistorasiasta tarttumalla johtoon. Suojaa johtoa kuumuudelta, öljyltä ja teräviltä kumiltilta..

Ole tarkkaavainen. Keskity tekemääsi työhön. Ole aina varovainen kaikissa töissä. Älä käytä juotinta, jos et pysty keskittymään työhösi.

Vältä vaikeita työasentoja. Yritä luoda työasemastastasi ergonomisesti miellyttävä. Vältä väärää työasentoa, asentovirheet aiheuttavat ryhtivikoja.

Juotinta saa käyttää ainoastaa teknisesti virheettömässä kunnossa. Varolaitteita ei saa ottaa pois käytöstä.

Häiriöt ja viat täytyy korjata välittömästi. Ennen laitteen/työkalun jokaista käyttökertaa täytyy tarkistaa huolellisesti, että varolaitteet toimivat moitteettomasti ja määräysten mukaisesti. Tarkista, että liikkuvat osat toimivat moitteettomasti eivätkä jumitu. Varmista, että kaikki osat ovat ehjiä. Laitteen moitteettoman toiminnan takaamiseksi kaikkien osien täytyy olla oikein asennettuina paikoillaan ja täyttää kaikki asiaankuuluvat vaatimukset.

Käytä oikeaa työkalua. Käytä vai sellaisia tarvikkeita tai lisälaitteita, jotka on ilmoitettu tarvikelistassa tai joiden käyttöön valmistaja on antanut luvan. Käytä WELLER-tarvikkeita tai lisälaitteita vain alkuperäisissä WELLER-laitteissa. Muiden valmistamien työkalujen ja tarvikkeiden käyttö voi aiheuttaa loukkaantumisvaaran.

Varmista työkalun turvallisuus. Käytä kiinnityslaitteita työkalupaleen paikallaan pitämiseen.

Käytä juotussavun poistoimuria. Kun käytettävissä on juotussavun imurin liitäntään tarvittavat varusteet, varmista, että ne on kytketty paikoilleen ja että niitä käytetään oikein.

Tarkoituksenmukainen Käyttö

Syöttöyksikkö WELLER WX -juotostyökaluille. Käytä juotusasemaa / juotosten irrotusasemaa / kuumailma-asemaa yksinomaan käyttöohjekirjassa kuvatulla tavalla juottamiseen ja juotosten irrottamiseen tässä ilmoitetuilla edellytyksillä.

VAROITUS

Palonarkoja kaasuja ja nesteitä ei saa imuroida. Laitetta saa käyttää vain oikein asennettujen ja asianmukaisten suodatinpanoksien kanssa. Vaihda täyteen tulleet suodatinpanokset.

Tätä laitetta saa käyttää vain huonelämpötilassa ja sisätiloissa. Suojaa kosteudelta ja suoralta auringonpaisteelta.

Täten vakuutamme, että kuvatut tuotteet täyttävät seuraavien direktiivien määräykset:

2014/30/EU, 2006/95/EG, 2011/65/EU (RoHS)

Käyttäjärühmät

Suuremman onnettomuusvaaran takia joitakin työvaiheita saavat tehdä vain koulutetut ammattihenkilöt.

Työvaihe	Käyttäjärühmät
Juotusparametrien esiasetus	Teknisen koulutuksen omaava ammattihenkilöstö
Sähköisten varaosien vaihto	Sähköasentajat
Huoltovälien esiasetus	Turvallisuusammattilaiset
Laitteen käyttö Suodattimen vaihto	Työntekijät
Laitteen käyttö Suodattimen vaihto Sähköisten varaosien vaihto	Teknisen alan oppisopimus-koulutettavat koulutetun ammattilaisen valvonnassa

aseman hoito ja huolto**VAROITUS**

Ennen korjaus- ja huoltotöiden aloittamista on pistotulppa irrotettava pistorasiasta. Anna laitteen jäähtyä.

Jos käyttöpaneeli on likainen, puhdista se sopivalla puhdistusliinalla.

Jos liittännät ovat poissa käytöstä, sulje ne sulkutulpilla.

Tarkista kaikki kytketyt johdot ja letkut säännöllisin väliajoin. Poista vialliset sähkötyökalut välittömästi käytöstä.

VAROITUS**Palovammavaara**

- Juotoskärjen vaihto vain kylmänä
- Imusuuttimen vaihto ja puhdistus vain kuumana ja sopivalla työkalulla
- Kuumailmasuuttimen vaihto vain sopivalla työkalulla
- Puhdista tai vaihda tinankeräyssäiliö vain kylmänä

Suodattimen vaihto

Tarkasta tyhjiön pääsuodatin säännöllisesti likaantumisen varalta ja korvaa tarvittaessa uudella.

Likaantuneet suodattimet on käsiteltävä erikoisjätteenä.

Hävitä vaihdetut laiteosat, suodattimet ja käytöstä poistetut

laitteet omassa maassasi voimassa olevien määräysten mukaisesti. Käytä sopivaa suojavaatetusta.

Varoitus!

Tyhjiöyksikkö rikkoutuu, jos sitä käytetään ilman suodatinta.

- Tarkasta ennen juotostöiden aloittamista, että pääsuodatin on laitettu paikalleen!

Korjaustöitä saavat tehdä vain Wellerin kouluttamat henkilöt.



Käyttäkää ainoastaan alkuperäisiä varaosia.

Takuu

Ostajan on esitettävä mahdollisia puutteita koskevat vaatimukset vuoden sisällä laitteen toimitusajankohdasta lukien. Tämä ei päde §§ 478, 479 BGB (Saksa) mukaisiin ostajan regressioikeuksiin.

Vastaamme antamastamme takuusta vain silloin, kun olemme antaneet laatu- tai kestävyystakuun kirjallisesti ja „takuu“-sanaa käyttämällä.

Takuu raukeaa, jos laitetta käytetään epäasianmukaisesti tai epäpätevät henkilöt tekevät siihen liittyviä tehtäviä.

Lisätietoja saat osoitteesta
www.weller-tools.com.

Symbolit



Huomio!



Varoitus! Palovammavaara!



Lue käyttöopas!



Vedä aina pistoke irti pistorasiasta, ennen kuin alat tekemään laitteeseen liittyviä töitä.



ESD-turvallinen muotoilu ja ESD-turvallinen työpiste



Potentiaalintasaus



Juottaminen



Juotosten irrotus



Kuumailma



CE-merkki



Sulake



Turvamuunnin



Hävittäminen

Älä hävitä sähkötyökalua tavallisen kotitalousjätteen mukana! Vanhoja sähkö- ja elektroniikkalaitteita koskevan EU-direktiivin 2012/19/EU ja sen maakohtaisten sovellusten mukaisesti käytetyt sähkötyökalut on toimitettava ongelmajätteen keräyspisteeseen ja ohjattava ympäristöystävälliseen kierrätykseen.

Tekniset Arvot

	Juotosasemat WX 1	Juotosasemat WX 2	juotosten irrotusa- sema WXD 2	Kuumailma-asema WXA 2
Mitat P x L x K	170 x 151 x 130 mm 6,69 x 5,94 x 5,12 inch			
Paino	ca. 3,2 kg	ca. 3,2 kg	ca. 3,8 kg	ca. 3,8 kg
Verkköjännite	230 V, 50 Hz / 120 V, 60 Hz / 100 V 50/60 Hz			
Tehonotto	200 W	200 W (255 W)	200 W (255 W)	200 W (255 W)
Suojausluokka	I, kotelo antistaattinen III, Juotostyökalu			
Sulake	T2 A (230 V) T4 A (120 V)			
Lämpötila-alue Työkalukohtainen	100 - 450°C (550°F) 200 - 850°F (999°F)			
Lämpötilatarkkuus	± 9 °C / ± 17 °F			
Lämpötilavakavuus	± 2 °C / ± 4 °F			
Ilman kulutus	-	-	35 l / min, maks. ali- paine 55 kPa (8 psi)	-
Paineilmaliitäntä	-	-	Paineilmaletkun ulkohalkaisija 6 mm (0,24")	Paineilmaletkun ulkohalkaisija 6 mm (0,24")
Paineilma	-	-	Tulopaine 400 - 600 kPa (58-87 psi) öljytön, kuva paineilma	Tulopaine 400 - 600 kPa (58-87 psi) öljytön, kuiva paineilma tai typpi N2 *
Ilmavirta:	-	-	-	noin 0-18 l/min kun 6 bar

* WXA 2: Tyyppiä N2 käytettäessä etuna on vähäisempi hapettuminen ja myös juotosaine pysyy kauemmin työstökelpoisena. Typpisäiliö (myydään yleensä teräspulloissa) on varustettava 0 – 10 barin paineenalentimella.

Oikeus teknisiin muutoksiin pidätetään!



Διαβάστε πλήρως αυτές τις οδηγίες χειρισμού και τις υποδείξεις ασφαλείας πριν τη θέση σε λειτουργία και προτού αρχίσετε την εργασία με τη συσκευή.

Σε περίπτωση μη τήρησης των κανονισμών ασφαλείας υπάρχει κίνδυνος για τη ζωή και την αρτιμελεία σας.

Φυλάξτε αυτές τις οδηγίες χειρισμού έτσι, ώστε να είναι προσίτες σε όλους τους χρήστες. Προσέξτε τις εκάστοτε οδηγίες λειτουργίας των συνδεδεμένων συσκευών.

Υποδείξεις ασφαλείας

Για λόγους ασφαλείας δεν επιτρέπεται σε παιδιά και νεαρά άτομα κάτω των 16 ετών καθώς και σε άτομα, τα οποία δεν είναι εξοικειωμένα με αυτές τις οδηγίες λειτουργίας, να χρησιμοποιήσουν τη συσκευή. Τα παιδιά να επιτηρούνται, ώστε να εξασφαλιστεί, πως δεν παίζουν με τη συσκευή.

Η συσκευή μπορεί να χρησιμοποιηθεί από παιδιά από 8 χρονών και πάνω και από άτομα με μειωμένες οωματικές, αισθητήριες ή διανοητικές ικανότητες έλλειψη εμπειρίας και / ή γνώσεων, όταν επιτηρούνται ή έχουν ενημερωθεί σχετικά με την ασφαλή χρήση της συσκευής και έχουν κατανοήσει τους υπάρχοντες κατά τη χρήση κινδύνους. Τα παιδιά δεν επιτρέπεται να παίζουν με τη Συσκευή.

Ο καθαρισμός και η συντήρηση μέσω χρήστ η δεν επιτρέπεται να εκτελείται από παιδιά χωρίς επιτήρηση.

Κρατάτε τα άλλα άτομα μακριά από τη θέση εργασίας σας.

Η παραμονή παιδιών και αναρμόδιων ατόμων στην περιοχή εργασίας δεν επιτρέπεται. Μην αφήσετε άλλα άτομα να ακουμπήσουν το εργαλείο συγκόλλησης ή το καλώδιο.

▲ ΠΡΟΕΙΔΟΠΟΙΗΣΗ Ηλεκτροπληξία

Λόγω μη ενδεδειγμένης σύνδεσης της μονάδας ελέγχου, υπάρχει κίνδυνος τραυματισμού από ηλεκτροπληξία και μπορεί να υποστεί ζημιά η συσκευή.

- Διαβάστε προσεκτικά όλες τις συνημμένες υποδείξεις ασφαλείας, τις υποδείξεις ασφαλείας σε αυτές τις οδηγίες λειτουργίας καθώς και τις οδηγίες χειρισμού της μονάδας ελέγχου πριν τη θέση σε λειτουργία της μονάδας ελέγχου και προσέξτε τα μέτρα προφύλαξης που αναφέρονται εκεί.
- Συνδέστε μόνο εργαλεία WELLER.

Σε περίπτωση ελαττωματικής συσκευής τυχόν ενεργοί (ηλεκτροφόροι) αγωγοί μπορεί να βρίσκονται ελεύθεροι ή ο αγωγός γείωσης να είναι χωρίς λειτουργία.

- Οι επισκευές πρέπει να πραγματοποιούνται από άτομα εκπαιδευμένα από τη Weller.
- Εάν ο αγωγός σύνδεσης του ηλεκτρικού εργαλείου είναι κατεστραμμένος, πρέπει να αντικατασταθεί από έναν ειδικά προετοιμασμένο αγωγό σύνδεσης, ο οποίος διατίθεται μέσω της οργάνωσης του σέρβις πελατών.

Προστατευτείτε από την ηλεκτροπληξία. Στα αντιστατικά κατασκευασμένα εργαλεία συγκόλλησης η λαβή είναι αγώγιμη.

- Αποφεύγετε τη σωματική επαφή με γειωμένες μέρη, π.χ. σωλήνες, θερμαντικά σώματα, ηλεκτρικές κουζίνες και ψυγεία.
- Μη χρησιμοποιείτε το εργαλείο συγκόλλησης σε υγρό ή βρεγμένο περιβάλλον.
- Μην εργάζεστε σε μέρη που βρίσκονται υπό τάση.

▲ ΠΡΟΕΙΔΟΠΟΙΗΣΗ Κίνδυνος εγκαύματος!

Κατά τη λειτουργία της μονάδας ελέγχου υπάρχει κίνδυνος εγκαύματος στο εργαλείο συγκόλλησης. Τα εργαλεία μετά την απενεργοποίηση μπορεί να είναι ακόμα καυτά για μεγαλύτερο χρονικό διάστημα.

- Εναποθέστε το εργαλείο συγκόλλησης σε περίπτωση μη χρήσης πάντοτε στη βάση εναπόθεσης ασφαλείας. Εξασφαλίστε μια ασφαλή στήριξη της βάσης εναπόθεσης ασφαλείας.
- Συνδέστε κενό και καυτό αέρα μόνο στις προβλεπόμενες γι' αυτό συνδέσεις.
- Μη δείχνεται με το έμβολο θερμού αέρα πάνω σε άτομα ή εύφλεκτα αντικείμενα.
- Αλλαγή της ακίδας συγκόλλησης μόνο σε κρύα κατάσταση

Κίνδυνος εγκαύματος από τον υγρό κασσίτερο κόλλησης (καλάι). Προστατευτείτε από τις πιτσιλιές του κασσίτερου κόλλησης.

- Φοράτε κατάλληλη προστατευτική ενδυμασία, για να προστατευτείτε από τα εγκαύματα. Προστατέψτε τα μάτια σας και φοράτε προστατευτικά γυαλιά.
- Κατά την επεξεργασία κόλλας πρέπει να προσέξετε ιδιαίτερα τις προειδοποιητικές υποδείξεις του κατασκευαστή της κόλλας.

Φυλάξτε το εργαλείο συγκόλλησης με ασφάλεια. Οι μη χρησιμοποιούμενες συσκευές και τα μη χρησιμοποιούμενα εργαλεία πρέπει να αποθηκεύονται σε ένα στεγνό, ψηλά ευρισκόμενο ή κλειδωνόμενο χώρο, μακριά από τα παιδιά. Θέστε τα μη χρησιμοποιούμενα εργαλεία συγκόλλησης εκτός τάσης και εκτός πίεσης.

▲ ΠΡΟΕΙΔΟΠΟΙΗΣΗ Κίνδυνος πυρκαγιάς

Η κάλυψη της συσκευής συγκόλλησης ή της βάσης εναπόθεσης ασφαλείας εγκυμονεί κίνδυνο πυρκαγιάς.

- Διατηρείτε τη συσκευή συγκόλλησης και τη βάση εναπόθεσης ασφαλείας πάντοτε ελεύθερες.
- Μη φέρετε εύφλεκτα αντικείμενα, υγρά ή αέρια κοντά στο καυτό εργαλείο συγκόλλησης.

Το ηλεκτρικό καλώδιο επιτρέπεται να συνδεθεί μόνο σε εγκεκριμένες γι' αυτό πρίζες του ρεύματος ή προσαρμογείς. Ελέγξτε, εάν η τάση του δικτύου ταυτίζεται με την τιμή στην πινακίδα τύπου. Συνδέστε τη συσκευή στην πρίζα μόνο όταν είναι απενεργοποιημένη.

Μη χρησιμοποιείτε το καλώδιο για σκοπούς, για τους οποίους δεν προορίζεται. Μη μεταφέρετε τη συσκευή ποτέ από το καλώδιο. Μη χρησιμοποιείτε το καλώδιο, για να τραβήξετε το φις από την πρίζα του ρεύματος. Προστατεύετε το καλώδιο από ζέση, λάδι και κοφτερές ακμές.

Να είστε προσεκτικοί. Προσέχετε, τι κάνετε. Δείξτε ιδιαίτερη σύνεση στην εργασία. Μη χρησιμοποιείτε το εργαλείο συγκόλλησης, όταν δεν είστε συγκεντρωμένοι.

Αποφύγετε την ασυνήθιστη στάση του σώματος. Διαμορφώστε τη θέση εργασίας σας εργονομικά σωστά.

Αποφύγετε την κακή στάση του σώματος κατά την εργασία, η κακή στάση του σώματος προκαλεί σωματικές βλάβες

Το εργαλείο συγκόλλησης επιτρέπεται να τίθεται σε λειτουργία μόνο σε τεχνικά άψογη κατάσταση. Οι διατάξεις προστασίας δεν επιτρέπεται να θεθούν εκτός λειτουργίας.

Οι βλάβες και τα ελαττώματα πρέπει να αποκαθίστανται αμέσως. Πριν από κάθε χρήση της συσκευής / του εργαλείου πρέπει να ελέγχονται οι διατάξεις προστασίας προσεκτικά για την άψογη και σύμφωνα με το σκοπό προορισμού λειτουργία τους. Ελέγξτε, εάν τα κινούμενα μέρη λειτουργούν άψογα και δε μαγκώνουν ή εάν κάποια μέρη είναι χαλασμένα. Όλα τα εξαρτήματα πρέπει να είναι σωστά συναρμολογημένα και να πληρούν όλες τις προϋποθέσεις, για την εξασφάλιση μιας άψογης λειτουργίας της συσκευής.

Χρησιμοποιείτε το σωστό εργαλείο. Χρησιμοποιείτε μόνο εξαρτήματα ή πρόσθετες συσκευές, που αναφέρονται στον κατάλογο των εξαρτημάτων ή έχουν εγκριθεί από τον κατασκευαστή. Χρησιμοποιείτε εξαρτήματα ή πρόσθετες συσκευές WELLER μόνο στις γνήσιες συσκευές WELLER. Η χρήση άλλων εργαλείων και εξαρτημάτων μπορεί να σημαίνει για σας έναν κίνδυνο τραυματισμού.

Ασφαλίστε το εργαλείο. Χρησιμοποιείτε διατάξεις σύσφιξης για τη συγκράτηση του επεξεργαζόμενου τεμαχίου.

Χρησιμοποιείτε έναν απορροφητήρα του καπνού συγκόλλησης. Όταν υπάρχουν διατάξεις για τη σύνδεση απορροφητήρων του καπνού συγκόλλησης, βεβαιωθείτε, ότι οι απορροφητήρες είναι συνδεδεμένοι και χρησιμοποιούνται σωστά.

Χρήση σύμφωνα με το σκοπό προορισμού

Τροφοδοτικό για εργαλεία συγκόλλησης WX WEL- LER. Χρησιμοποιείτε το σταθμό συγκόλλησης / σταθμό αποκόλλησης / σταθμό θερμού αέρα αποκλειστικά σύμφωνα με το σκοπό που αναφέρεται στις οδηγίες λειτουργίας για συγκόλληση και αποκόλληση κάτω από τις αναφερόμενες εδώ προϋποθέσεις.

▲ ΠΡΟΕΙΔΟΠΟΙΗΣΗ

Εύφλεκτα αέρια και υγρά δεν επιτρέπεται να αναρροφηθούν.

Η συσκευή επιτρέπεται να λειτουργεί μόνο με σωστά τοποθετημένες και προβλεπόμενες γι' αυτό κασέτες φίλτρου.

Αντικαταστήστε τις γεμάτες κασέτες φίλτρου.

Αυτή η συσκευή επιτρέπεται να χρησιμοποιηθεί μόνο σε θερμοκρασία περιβάλλοντος και σε εσωτερικούς χώρους. Προστατεύετε τη συσκευή από την υγρασία και την άμεση ηλιακή ακτινοβολία.

Δηλώνουμε, ότι τα χαρακτηρισμένα προϊόντα πληρούν τις διατάξεις των ακόλουθων οδηγιών:

2014/30/EU, 2006/95/EG, 2011/65/EU (RoHS)

Ομάδες χρηστών

Λόγω των διαφορετικών επιπέδων κινδύνου και των πιθανών επικινδύνων καταστάσεων ορισμένα βήματα εργασίας επιτρέπεται να εκτελούνται μόνο από εκπαιδευμένα εξειδικευμένα άτομα.

Βήμα εργασίας	Ομάδες χρηστών
Προεπιλογή των παραμέτρων συγκόλλησης	Τεχνικό προσωπικό με ειδική εκπαίδευση
Αντικατάσταση των ηλεκτρικών ανταλλακτικών	Εξειδικευμένος ηλεκτρολόγος
Προεπιλογή των χρονικών διαστημάτων συντήρησης	Ειδικός ασφαλείας
Χειρισμός Αλλαγής φίλτρου	Προσωπικό χωρίς ιδιαίτερες γνώσεις
Χειρισμός Αλλαγής φίλτρου Αντικατάσταση των ηλεκτρικών ανταλλακτικών	Τεχνικά μαθητευόμενοι κάτω από την καθοδήγηση και επίβλεψη ενός εκπαιδευμένου τεχνικού

Φροντίδα και συντήρηση της συσκευής

▲ ΠΡΟΕΙΔΟΠΟΙΗΣΗ



Πριν από την πραγματοποίηση εργασιών στη συσκευή βγάλτε το ρευματολήπτη από την πρίζα. Αφήστε τη συσκευή να κρυώσει.

Καθαρίστε τον πίνακα χειρισμού με ένα κατάλληλο πανί καθαρισμού σε περίπτωση ρύπανσης. Κλείστε τις μη χρησιμοποιούμενες θύρες διεπαφής με βιδωτά πώματα.

Ελέγχετε τακτικά όλα τα συνδεδεμένα καλώδια και εύκαμπους σωλήνες. Αποφύγετε αμέσως οποιαδήποτε περαιτέρω χρήση με ελαττωματικά ηλεκτρικά εργαλεία.

▲ ΠΡΟΕΙΔΟΠΟΙΗΣΗ Κίνδυνος εγκαύματος!

- Αλλαγή της ακίδας συγκόλλησης μόνο σε κρύα κατάσταση
- Αλλαγή των ακροφυσίων αναρρόφησης και καθαρισμός μόνο σε καυτή κατάσταση με κατάλληλο εργαλείο
- Αλλαγή των ακροφυσίων καυτού αέρα μόνο με κατάλληλο εργαλείο
- Καθαρίζετε ή αλλάζετε το δοχείο συλλογής του κασσίτερου μόνο σε κρύα κατάσταση

Αλλαγή φίλτρου

Ελέγχετε το κύριο φίλτρο κενού τακτικά για ρύπανση και ενδεχομένως αντικαταστήστε το.

Τα λερωμένα φίλτρα πρέπει να μεταχειρίζονται ως ειδικά απορρίμματα. Αποσύρετε τα αντικαθιστούμενα εξαρτήματα της συσκευής, τα φίλτρα ή τις παλιές συσκευές σύμφωνα με τους κανονισμούς της χώρας σας. Φοράτε κατάλληλο εξοπλισμό προστασίας.

Προειδοποίηση!

Καταστροφή της μονάδας κενού λόγω εργασίας χωρίς φίλτρο.

- Πριν αρχίσετε με τις εργασίες συγκόλλησης, ελέγξτε, εάν είναι τοποθετημένο το κύριο φίλτρο!

Οι επισκευές πρέπει να πραγματοποιούνται από άτομα εκπαιδευμένα από τη Weller.



Χρησιμοποιείτε μόνο γνήσια ανταλλακτικά WELLER.

Εγγύηση

Οι αξιώσεις του αγοραστή για τυχόν ελαττώματα παραγράφονται μετά από ένα έτος από την παράδοση στον αγοραστή. Αυτό δεν ισχύει για αναγωγικές αξιώσεις του αγοραστή σύμφωνα με την §§ 478, 479 BGB.

Για μια εγγύηση που δίνουμε φέρουμε την ευθύνη μόνο, όταν η εγγύηση ποιότητας ή η εγγύηση αντοχής έχει δοθεί από εμάς γραπτά και με τη χρήση του όρου «εγγύηση».

Η εγγύηση εκπίπτει σε περίπτωση ακατάλληλης χρήσης και όταν πραγματοποιήθηκαν επεμβάσεις από μη ειδικευμένα άτομα.

Πληροφορηθείτε παρακαλώ στη διεύθυνση www.weller-tools.com.

Σύμβολα



Προσοχή!



Προειδοποίηση! Κίνδυνος εγκαύματος!!



Διαβάστε τις οδηγίες χειρισμού!



Πριν από την εκτέλεση κάθε εργασίας στη συσκευή τραβήτε πάντοτε το φως από την πρίζα του ρεύματος.



ESD συμβατός σχεδιασμός και ESD συμβατή θέση εργασίας



Εξίσωση δυναμικού



Συγκόλληση



Αποκόλληση



Καυτός αέρας



Σήμα CE



Ασφάλεια



Μετασχηματιστής ασφαλείας

**Απόσυρση**

Μην πετάτε τα ηλεκτρικά εργαλεία στον κάδο οικιακών απορριμμάτων! Σύμφωνα με την ευρωπαϊκή οδηγία 2012/19/EU περί ηλεκτρικών και ηλεκτρονικών συσκευών και την ενσωμάτωση της στο εθνικό δίκαιο, τα ηλεκτρικά εργαλεία πρέπει να συλλέγονται ξεχωριστά και να επιστρέφονται για ανακύκλωση με τρόπο φιλικό προς το περιβάλλον.

Τεχνικά στοιχεία

	Οι σταθμοί συγκόλλησης WX 1	Οι σταθμοί συγκόλλησης WX 2	σταθμός αποκόλλησης WXD 2	Σταθμός θερμού αέρα WXA 2
Διαστάσεις Μ x Π x Υ	170 x 151 x 130 mm 6,69 x 5,94 x 5,12 inch			
Βάρος	ca. 3,2 kg	ca. 3,2 kg	ca. 3,8 kg	ca. 3,8 kg
Τάση δικτύου	230 V, 50 Hz / 120 V, 60 Hz / 100 V 50/60 Hz			
Κατανάλωση ισχύος	200 W	200 W (255 W)	200 W (255 W)	200 W (255 W)
Κατηγορία προστασίας	I, περιβλήμα αντιστατικό III, Εργαλείο συγκόλλησης			
Ασφάλεια	T2 A (230 V) T4 A (120 V)			
Περιοχή θερμοκρασίας Εξαρτάται από το εργαλείο	100 - 450°C (550°F) 200 - 850°F (999°F)			
Ακρίβεια θερμοκρασίας	± 9 °C / ± 17 °F			
Σταθερότητα θερμοκρασίας	± 2 °C / ± 4 °F			
Κατανάλωση αέρα	-	-	35 l / min, μέγιστη υποπίεση 55 kPa (8 psi)	-
Σύνδεση πεπιεσμένου αέρα	-	-	Εύκαμπτος σωλήνας πεπιεσμένου αέρα εξωτερική διάμετρος 6 mm (0,24")	Εύκαμπτος σωλήνας πεπιεσμένου αέρα εξωτερική διάμετρος 6 mm (0,24")
Πεπιεσμένος αέρας	-	-	Πίεση εισόδου 400 - 600 kPa (58-87 psi) ξηρού πεπιεσμένου αέρα, χωρίς πρόσμειξη λαδιού	Πίεση εισόδου 400 - 600 kPa (58-87 psi) χωρίς πρόσμειξη λαδιού, ξηρός πεπιεσμένος αέρας ή άζωτο N2 *
Ποσότητα αέρα:	-	-	-	περίπου 0-18 λίτρα/λεπτό στα 6 bar

* WXA 2: Το N2 μειώνει την οξείδωση και το συλλίπασμα (υλικό καθαρισμού) παραμένει περισσότερο ενεργό. Εμείς συνιστούμε άζωτο N2, το οποίο διατίθεται στο εμπόριο σε χαλύβδινες φιάλες. Η φιάλη πρέπει να είναι εφοδιασμένη μ' ένα μειωτήρα πίεσης 0 -10 bar.

Με επιφύλαξη του δικαιώματος τεχνικών αλλαγών!



Cihazı çalıştırmadan ve işleme almadan önce kullanım kılavuzunu ve güvenlik uyarılarını dikkatlice okuyunuz.

Güvenlik talimatlarına uyulmaması durumunda hayati tehlike oluşabilir.

Bu kullanım kılavuzunu bütün kullanıcıların erişebileceği bir yerde muhafaza ediniz. Bağlı cihazların ilgili kullanım kılavuzlarını dikkate alınız.

Güvenlik uyarıları

Güvenlik nedenlerinden dolayı çocukların, 16 yaş altındaki gençlerin ve bu işletim kılavuzu hakkında bilgi sahibi olmayan kişilerin aleti kullanması yasaktır. Çocukların cihaz ile oynamalarını teminen, denetim altında bulundurulması gerekir.

Bu cihaz 8 yaşından küçük çocuklar, sınırlı fiziksel, zihinsel ve duygusal yeteneklere sahip kişiler ve eksik tecrübe veya bilgi sahibi kişiler tarafından ancak sorumlu bir kişinin denetimi altında olmaları veya kendilerine cihazın güvenli kullanımı ve ortaya çıkabilecek tehlikeler hakkında bilgi verilmiş olması durumunda kullanılabilir. Çocuklar cihazla oynamamalıdır.

Temizlik ve kullanıcı bakımı çocuklar tarafından yapılamaz;

Çalışma sahasına başka kişilerin girmesine izin vermezsiniz.

Çalışma sahasına çocukların ve yetkisiz kişilerin girmesine izin verilmez. Başkalarının lehimleme aletine veya kabloya dokunmasına izin vermezsiniz.



UYARI Elektrik çarpması

Usulüne uygun olarak yapılmayan kumanda cihazı bağlantılarında elektrik çarpması sonucu yaralanma tehlikesi vardır ve cihaz zarar görebilir.

- Kontrol ünitesini işletme almadan önce; ekteki güvenlik uyarılarını, bu kullanım kılavuzundaki güvenlik uyarılarını ve kontrol ünitenizin talimatlarında yer alan uyarıları eksiksiz şekilde okuyunuz ve bu belgelerde belirtilen koruyucu önlemleri dikkate alınız.
- Sadece WELLER aletleri bağlanmalıdır.

Cihaz arızalı ise aktif hatlar açıkta olabilir veya topraklama hattı çalışmıyor olabilir.

- Onarım çalışmaları Weller tarafından eğitilmiş personelce gerçekleştirilmelidir.
- Elektrikli aletin bağlantı hattı hasar görmüşse bu hat özel olarak hazırlanmış ve müşteri hizmetleri departmanından temin edilebilen bağlantı hattıyla değiştirilmelidir.

Kendinizi elektrik çarpmasına karşı koruyunuz. Antistatik çalışan lehimleme aletlerinde tutamak iletkenidir.

- Borular, ısıtma elemanları, ocaklar ve buzdolapları gibi topraklanmış parçalarla temastan kaçınınız.
- Lehimleme aletini nemli veya ıslak ortamlarda kullanmayınız.
- Akımlı parçalarda çalışmayınız.



UYARI Yanma tehlikesi

Kumanda cihazının kullanımı sırasında lehim aletinde yanma tehlikesi ortaya çıkacaktır. Aletleri kapatıldıktan sonra bir süre daha sıcak olabilir.

- Havya aletini kullanmadığında her zaman güvenli göze yerleştiriniz. Emniyet altlığının güvenli bir durumda olmasını sağlayınız.
 - Vakum ve sıcak hava beslemeleri sadece öngörülen bağlantı noktalarından bağlanmalıdır.
 - Sıcak hava pistonu kişilere veya yanıcı cisimlere doğrultulmamalıdır.
 - Lehim ucu değişimi sadece soğuk durumda yapılmalıdır
- Sıvı lehim malzemesi sebebiyle yanma tehlikesi. Lehim malzemesi sıçramasına karşı kendinizi koruyunuz.**
- Yanıklardan korunabilmek için uygun koruma kıyafeti giyiniz. Gözlerinizi koruyunuz ve bir koruyucu gözlük takınız.
 - Yapıştırıcılar ile çalışılması sırasında yapıştırıcı üreticisinin özel uyarı notlarına dikkat edilmelidir.

Lehimleme aletinizi güvenli bir yerde bulundurunuz.

Kullanılmayan cihazlar ve aletler kuru, yüksek veya kapalı bir yerde, çocukların erişemeyeceği şekilde muhafaza edilmelidir. Kullanılmayan lehim aletlerinin gerilim ve basınç bağlantıları kesilmelidir.

▲ UYARI Yangın tehlikesi

Lehim aleti veya emniyet altlığının üzerinin örtülmesi yangın tehlikesine neden olur.

- Lehim aleti ve emniyet altlığının üzeri kapatılmamalıdır.
- Sıcak lehimleme aletinin yakınına yanıcı maddeler, sıvılar veya gazlar getirmeyiniz.

Şebeke kablosu sadece onaylanmış şebeke prizlerine veya adaptöre takılmalıdır. Şebeke geriliminin tip etiketi üzerindeki verilerle uyumlu olup olmadığını kontrol edin. Aleti sadece kapalı iken prize takın.

Kabloyu, uygun olmayan amaçlar için kullanmayınız. Cihazı asla kablosundan tutarak taşımayınız. Kabloyu, soketi prizden çekmek için kullanmayınız. Kabloyu sıcaklık, yağ ve kesici kenarlardan koruyunuz.

Dikkatli olunuz. Çalışmalar sırasında dikkatli olunuz. Özeleni çalışınız. Konsantre olmadığınız zaman lehimleme aletini kullanmayınız.

Normal olmayan tutuşlardan kaçınınız. İş alanınızı ergonomik olarak düzenleyiniz. Çalışmalar sırasında tutma hatalarından kaçınınız, tutma hataları hasarlara neden olur.

Lehimleme aleti sadece teknik olarak uygun durumlarda çalıştırılmalıdır. Koruma tertibatları çıkarılmamalı veya devre dışı bırakılmamalıdır.

Arızalar ve hatalar derhal giderilmelidir. Cihazın / aletin her kullanımından önce koruma tertibatlarının sorunsuz ve düzenli çalıştığından emin olunmalıdır. Hareketli parçalar sorunsuz çalışma, sıkışma veya hasarlı olma bakımından kontrol edilmelidir. Tüm parçalar doğru şekilde monte edilmiş olmalı ve cihazın sorunsuz şekilde çalışması için gereken tüm koşulları karşılamalıdır.

Doğru aletleri kullanınız. Sadece aksesuar listesinde bulunan veya üretici tarafından onaylanan aksesuarları ve ilave cihazları kullanınız. WELLER aksesuarlarını veya ilave cihazlarını sadece orijinal WELLER cihazlarında kullanınız. Başka aletlerin ve aksesuarların kullanılması durumunda, yaralanma tehlikesi söz konusu olabilir.

Aleti emniyete alınız. İşlenen parçayı sabitlemek için germe tertibatları kullanınız.

Lehim dumanı emme sistemi kullanınız. Lehim dumanı emme sistemlerinin bağlantısı için bazı tertibatlar varsa bunların bağlı olduğundan ve doğru biçimde kullanıldığından emin olunuz.

Kullanım

WELLER WX lehim aletlerine yönelik besleme ünitesi. Lehimleme / lehim sökme / sıcak hava istasyonunu sadece kullanım kılavuzunda belirtilen amaca yönelik olarak, belirtilen koşullar altında yapılacak lehimleme ve lehim sökme işlemleri için kullanınız.

▲ UYARI

Yanıcı gazların ve sıvıların emilmesi yasaktır.

Bu alet sadece doğru yerleştirilmiş ve kullanımı öngörülmüş filtre kartuşları ile birlikte kullanılmalıdır. Dolan filtre kartuşları değiştirilmelidir.

Bu cihaz sadece oda sıcaklığında ve iç mekânlarda kullanılabilir. Neme ve doğrudan gelen güneş ışınlarına karşı korunmalıdır.

Adı geçen ürünlerin, aşağıda yer alan yönergelerdeki gereklilikleri karşıladığını beyan ederiz:

2014/30/EU, 2006/95/EG, 2011/65/EU (RoHS)

Kullanıcı grupları

Farklı düzeyde riskler ve tehlike potansiyelleri nedeniyle bazı çalışma adımları sadece eğitimli uzmanlar tarafından yürütülebilir.

Çalışma adımı	Kullanıcı grupları
Lehim parametresi bilgisi	Teknik eğitimli uzman personel
Elektrikli yedek parçaların değiştirilmesi	Uzman elektrik teknisyeni
Bakım aralıkları bilgisi	Güvenlik uzmanı
Kullanım Filtre değişimi	Uzman olmayan çalışan
Kullanım Filtre değişimi Elektrikli yedek parçaların değiştirilmesi	Teknik eğitim görenler, eğitimli uzmanların gözetiminde ve talimatıyla çalışabilir

temizliği ve bakımı**▲ UYARI**

Aletin kendinde bir çalışma yapmadan önce fişi prizden çekin. Cihazın soğumasını bekleyin.

Kumanda panelini kirlenme durumunda bir temizlik bezi ile temizleyiniz.

Kullanılmayan arabirimleri kapaklarla kapatınız.

Düzenli olarak bağlı olan tüm kabloları ve hortumları kontrol ediniz. Hasarlı elektrikli el aletleri derhal kullanım dışı bırakılmalıdır.

▲ UYARI**Yanma tehlikesi**

- Lehim ucu değişimi sadece soğuk durumda yapılmalıdır
- Emme ucu değişimi ve temizlik çalışmaları sadece sıcak durumda uygun bir alet kullanılarak yapılmalıdır
- Sıcak hava ucu değişimi sadece uygun bir alet kullanılarak yapılmalıdır
- Kalay toplama haznesi sadece soğuk durumda temizlenmeli veya değiştirilmelidir

Filtre değişimi

Vakum ana filtresi düzenli olarak kirlenme bakımından kontrol edilmeli ve gerekirse değiştirilmelidir.

Kirlenmiş filtreler özel atık olarak işlem görmelidir.

Değiştirdiğiniz cihaz parçaları, filtre veya eski cihazları ülkenizdeki yönetmeliklere göre imha ediniz. Uygun koruyucu donanım giyilmelidir.

Uyarı!

Filtresiz çalışıldığında vakum ünitesi tahrip olur.

- Lehim çalışmalarına başlamadan önce ana filtrenin takılı olup olmadığını kontrol ediniz!

Onarım çalışmaları Weller tarafından eğitilmiş personelce gerçekleştirilmelidir.



Sadece orijinal WELLER yedek parçaları kullanılmalıdır.

Garanti

Satıcının garanti talepleri teslimattan sonra bir yıl içinde zaman aşımına uğrar. Bu durum §§ 478, 479 BGB'ye göre satıcının müracaat hakkı için geçerli değildir.

Verdiğimiz garanti, sadece yapı veya dayanıklılık garantisi, „Garanti“ terimi altında tarafımızdan yazılı olarak belirtilmişse geçerlidir.

Garanti, yanlış kullanım sonucu ve yetkisi olmayan kişiler tarafından müdahaleler gerçekleştirildiği takdirde iptal olur.

Lütfen adresinden bilgi alınız
www.weller-tools.com.

Semboller



Dikkat!



Uyarı! Yanma tehlikesi!



Kullanım kılavuzu mutlaka okunmalıdır!



Alette herhangi bir çalışma gerçekleştirmeden önce mutlaka aletin fişini prizden çekin.



ESD uyumlu tasarım ve ESD uyumlu çalışma alanı



Potansiyel dengelemesi



Lehimleme



Lehim sökme



Sıcak hava



CE işareti



Sigorta



Güvenlik transformatörü



İmha etme

Elektrikli el aletlerini evdeki çöp kutusuna atmayınız! Kullanılmış elektrikli aletleri, elektrik ve elektronik eski cihazlar hakkındaki 2012/19/EU Avrupa yönergelerine göre ve bu yönergeler ulusal hukuk kurallarına göre uyarlanarak, ayrı olarak toplanmalı ve çevre şartlarına uygun bir şekilde tekrar değerlendirilmeye gönderilmelidir.

Teknik Veriler

	Lehimleme WX 1	Lehimleme WX 2	lehim çözme istasyonları WXD 2	Sıcak hava istasyonu WXA 2
Boyutlar U x G x Y	170 x 151 x 130 mm 6,69 x 5,94 x 5,12 inch			
Ağırlık	ca. 3,2 kg	ca. 3,2 kg	ca. 3,8 kg	ca. 3,8 kg
Şebeke gerilimi	230 V, 50 Hz / 120 V, 60 Hz / 100 V 50/60 Hz			
Güç tüketimi	200 W	200 W (255 W)	200 W (255 W)	200 W (255 W)
Koruma sınıfı	I, gövde antistatik III, Havya aleti			
Sigorta	T2 A (230 V) T4 A (120 V)			
Sıcaklık sahası Alete bağlı	100 - 450°C (550°F) 200 - 850°F (999°F)			
Isı hassasiyeti	± 9 °C / ± 17 °F			
Sıcaklık sabitliği	± 2 °C / ± 4 °F			
Hava tüketim	-	-	35 l / min, maks. vakum 55 kPA (8 psi)	-
Basıncı hava bağlantısı	-	-	Basıncı hava bağlantısı dış çapı 6 mm (0,24")	Basıncı hava bağlantısı dış çapı 6 mm (0,24")
Basıncı hava	-	-	Giriş basıncı 400 - 600 kPA (58-87 psi) yağsız, kuru basıncı hava	Giriş basıncı 400 - 600 kPA (58-87 psi) yağsız, kuru basıncı hava veya nitrojen N2 *
Air flow:	-	-	-	6 bar için yakl. 0-18 l/dak

* WXA 2: Nitrojen N2, oksidasyonu azaltır ve böylece eritken madde daha uzun süre aktif kalır. Piyasada mevcut olan ve çelik şişelerde satılan nitrojen N2 kullanılmasını tavsiye ediyoruz. Şişenin 0-10 bar basınç düşürücüye sahip olması gerekir.

Teknik değişiklik yapma hakkı saklıdır!



Přečtěte si celý tento návod a bezpečnostní pokyny před uvedením do provozu a před tím, než začnete s přístrojem pracovat.

V případě nedodržení bezpečnostních předpisů hrozí nebezpečí na těle a na životě.

Uschovejte tento návod tak, aby byl přístupný všem uživatelům. Dodržujte pokyny, uvedené v každém z příslušných návodů k provozu připojených přístrojů.

Bezpečnostní pokyny

Z bezpečnostních důvodů nesmějí přístroj používat děti, osoby mladší 16 let a dále osoby, které nebyly obeznámeny s tímto návodem k provozu. Děti by měly být pod dozorem, aby bylo zajištěno, že si s přístrojem nebudou hrát.

Přístroj smějí používat děti starší než 8 let a osoby se sníženými psychickými, smyslovými nebo mentálními schopnostmi nebo s nedostatkem zkušeností a / nebo vědomostí jen tehdy, pokud jsou pod dohledem nebo jestliže byly poučeny o bezpečném používání přístroje a jestli pochopily nebezpečí, která z toho vyplývají. Děti si nesmí s přístrojem hrát.

Čištění a údržbu přístroje nesmí děti vykonávat bez dozoru.

Zabraňte dalším osobám, aby se přiblížily k vašemu pracovišti.

V pracovním prostoru se nesmí zdržovat děti a nepovolané osoby. Nenechte jiné osoby dotýkat se páječky nebo kabelu.

VAROVÁNÍ Zásah elektrickým proudem

Nesprávným připojením řídicí jednotky hrozí nebezpečí úrazu elektrickým proudem a poškození zařízení.

- Před uvedením řídicího zařízení si přečtěte kompletní příložené bezpečnostní pokyny, bezpečnostní pokyny uveden v tomto návodu k obsluze a návod k Vašemu řídicímu zařízení a dodržujte preventivní opatření v nich uvedená.
- Připojujte pouze nástroje WELLER.

Při závadě přístroje mohou aktivní vodiče ležet volně nebo může být ochranný vodič nefunkční.

- Opravy musejí provádět pouze osoby vyškolené firmou Weller.
- Je-li přípojné vedení elektrického nástroje poškozeno, musí se nahradit speciálně seřízením přípojným vedením, které lze získat prostřednictvím zákaznického servisu.

Nalezy strzec się porażenia prądem. U páječek v antistatickém provedení je rukojeť vodivá.

- Unikáče stycznosci z uziemionymi przedmiotami, np. rurami, grzejnikami, piecami i lodówkami.
- Nepoužívejte páječku ve vlhkém a mokřem prostředí.
- Nepracujte na součástech, které se nacházejí pod napětím.

VAROVÁNÍ Nebezpečí popálení

Při provozu řídicí jednotky hrozí nebezpečí popálení páječkou. Nástroje mohou po vypnutí zůstat ještě nějakou dobu horké.

- Pokud pájedlo nepoužíváte, vždy jej odložte na bezpečnou odkládací plochu. Nalezy zapewnici prawidłowe ustawienie podstawki zabezpieczającej.
- Vakuum a horký vzduch připojujte pouze na místa k tomu určená.
- Namiřte horkovzdušnou pistolí na osoby nebo hořlavé předměty.
- Pájecí hrot vyměňujte pouze za studena.

Nebezpečí popálení kapalným pájecím cinem. Chraňte se před cinovým rozstříkem.

- Noste odpovídající ochranný oděv, který Vám zajistí ochranu před popáleninami. Chraňte svůj zrak a noste ochranné brýle.
- Při práci s lepidly je třeba dodržovat zejména výstražné pokyny výrobce lepidla.

Przechowywać lutownicę w bezpiecznym miejscu.

Nepoužité nástroje a nářadí by měly být ukládány na suchém, vysoko položeném nebo uzavřeném místě mimo dosah dětí. Nepoužité pájecí nástroje odpojte od přívodu elektrické energie a stlačeného vzduchu.

▲ VAROVÁNÍ Nebezpečí požáru

Zakrywanie urządzenia lutowniczego lub podstawki zabezpieczającej stwarza zagrożenie pożarowe.

- Pájedčka a bezpečnostní stojánek musí zůstat vždy nezakryté.
- Nenechávejte v blízkosti horkého pájediho nářadí žádné hořlavé předměty, kapaliny nebo plyny.

Síťový kabel zapojte jen do k tomu schválených elektrických zástrček nebo adaptérů. Zkontrolujte, zda síťové napětí odpovídá údajům na typovém štítku. Přístroj připojíte do zásuvky pouze ve vypnutém stavu.

Nie stosować przewodu do celów, do których nie jest przeznaczony. Nikdy nenoste přístroj za kabel. Nie używać przewodu do wyciągania wtyczki z gniazda. Chronić przewód przed wysokimi temperaturami, olejem i ostrymi krawędziami.

Zachować ostrożność. Věnujte pozornost tomu, co děláte. Při práci postupujte rozumně. Nie używać lutownicy bez należytego skupienia.

Unikaj nietypowej postawy ciała. Zaplanować swoje miejsce pracy prawidłowo pod względem ergonomicznym. Při práci dbejte na správné držení těla. Nesprávné držení těla může mít negativní vliv na vaše zdraví.

Pájedčku je dovoleno uvést do provozu, pouze je-li v technicky bezvadném stavu. Ochranné prvky se nesmějí vyřazovat z provozu.

Poruchy a závady musejí být okamžitě odstraněny. Před každým použitím přístroje ástroje je třeba pečlivě zkontrolovat ochranné prvky, zda správně a určeným způsobem fungují. Přesvědčte se, že pohyblivé díly bezvadně fungují, nikde se nesvírají a nejsou poškozené. Veškeré díly musejí být správně namontovány a splňovat všechny podmínky, aby byl zaručen bezvadný provoz přístroje.

Používejte správné nářadí. Používejte pouze příslušenství nebo nástavce, které jsou uvedeny v seznamu příslušenství nebo jsou schváleny výrobcem. Používejte příslušenství WELLER nebo nástavce pouze na originálních přístrojích WELLER. Použití jiných nástrojů nebo jiného příslušenství vám může způsobit zranění.

Nářadí zajistěte. Používejte upínacích prvků pro upnutí obrobku.

Používejte odsávání pájediích výparů. Jsou-li k dispozici zařízení na připojení odsávání pájediích výparů, přesvědčte se, že jsou tato zařízení připojená a používána správným způsobem.

Použití v souladu s určením

Napájecí jednotka pro pájedičky WELLER WX. Používejte pájedi/odpájecí stanici/horkovzdušnou stanici výhradně k účelu pájení a odpájení uvedenému v návodu k obsluze za zde uvedených podmínek.

▲ VAROVÁNÍ

Hořlavé plyny a tekutiny se nesmějí odsávat.

Přístroj lze provozovat pouze s řádně nasazenými a vhodnými filtračními kartušemi.

Plné filtrační kartuše vyměňte.

Tento přístroj lze používat pouze při pokojových teplotách a ve vnitřních prostorách. Přístroj chraňte před vlhkem a přímým slunečním zářením.

Prohlašujeme, že označené produkty splňují ustanovení následujících směrnic:

2014/30/EU, 2006/95/EG, 2011/65/EU (RoHS)

Uživatelské skupiny

V důsledku různých vysokých rizik a rizikových potenciálů smějí být některé z pracovních postupů vykonávány pouze vyškoleným odborným personálem.

Pracovní postup	Uživatelské skupiny
Zadávaní pájediích parametrů	Odborný personál s technickou kvalifikací
Výměna elektrických náhradních dílů	Elektrikář
Zadávaní intervalů údržby	Bezpečnostní technik
Obsluha Výměna filtru	Laik
Obsluha Výměna filtru Výměna elektrických náhradních dílů	Technicky vzdělaná osoba s vedením a pod dohledem kvalifikovaného odborníka

Údržba a servisní práce ohledně

▲ VAROVÁNÍ



Před prací na stroji vždy vytáhněte přívodní kabel ze zásuvky. Nechejte přístroj vychladnout.

Ovládací panel je nutné čistit pomocí vhodného hadříku na čištění.

Nepoužívaná rozhraní se musí uzavřít příslušnými poklapy. Pravidelně kontrolujte všechny připojené kabely a hadice. Poškozené elektrické nářadí okamžitě přestaňte používat.

▲ VAROVÁNÍ

Nebezpečí popálení

- Pájedií hrot vyměňujte pouze za studena.
- Výměnu sací trysky a čištění provádějte pouze za horka pomocí vhodného nástroje.
- Výměnu horkovzdušné trysky provádějte pouze vhodným nástrojem.
- Sběrnou nádobku na cín čistěte pouze za studena nebo ji vyměňte.

Výměna filtru

0

Se znečištěnými filtry nakládejte jako s nebezpečným odpadem. Vyměněné části zařízení, filtry a stará zařízení zlikvidujte podle předpisů platných ve Vaší zemi. Používejte vhodný ochranný oděv.

Varování!

0

• 0

Opravy musejí provádět pouze osoby vyškolené firmou Weller.



Používejte pouze originální náhradní díly WELLER.

Záruka

Nároky kupujícího na odstranění vad zanikají jeden rok od dodávky. To neplatí pro nárok kupujícího na regres dle §§ 478, 479 BGB (německého občanského zákoníku).

Ze záruky ručíme jen tehdy, když jsme záruku na jakost a trvanlivost uvedli písemně a za použití pojmu „Záruka“.

Záruka zaniká v případě neodborného použití a zásahu nekvalifikovaných osob.

Bližší informace naleznete na stránkách www.weller-tools.com.

Symbyoly

Pozor!

**Varování! Nebezpečí popálení!**

Přečtěte si návod k používání!



Před prováděním veškerých prací na přístroji vytáhněte zástrčku ze zásuvky.



Design a pracoviště v antistatickém provedení.



Vyrovnání potenciálů



Pájení



Odpájení



Horký vzduch



Značka CE



Pojistka



Bezpečnostní transformátor

**Likvidace**

Elektrické nářadí nevyhazujte do komunálního odpadu! Podle evropské směrnice 2012/19/EU o nakládání s použitými elektrickými a elektronickými zařízeními a odpovídajících ustanovení právních předpisů jednotlivých zemí se použitá elektrická nářadí musí sbírat odděleně od ostatního odpadu a podrobit ekologicky šetrné recyklaci.

Technické údaje

	Pájecí WX 1	Pájecí WX 2	Odpájecí stanice WXD 2	Horkovzdušná stanice WXA 2
Rozměry D x Š x V	170 x 151 x 130 mm 6,69 x 5,94 x 5,12 inch			
Hmotnost	ca. 3,2 kg	ca. 3,2 kg	ca. 3,8 kg	ca. 3,8 kg
Síťové napětí	230 V, 50 Hz / 120 V, 60 Hz / 100 V 50/60 Hz			
Příkon	200 W	200 W (255 W)	200 W (255 W)	200 W (255 W)
Třída ochrany	I, kryt zařízení antistatický III, Pájecí zařízení			
Pojistka	T2 A (230 V) T4 A (120 V)			
Teplotní rozsah V závislosti na nástroji	100 - 450°C (550°F) 200 - 850°F (999°F)			
Přesnost teploty	± 9 °C / ± 17 °F			
Stabilita teploty	± 2 °C / ± 4 °F			
Spotřeba vzduchu	-	-	35 l / min, max. podtlak 55 kPa (8 psi)	-
Přípojka stlačeného vzduchu	-	-	Hadice stlačeného vzduchu Vnější průměr 6 mm (0,24")	Hadice stlačeného vzduchu Vnější průměr 6 mm (0,24")
Stlačený vzduch	-	-	Vstupní tlak 400 - 600 kPa (58-87 psi) suchý stlačený vzduch bez oleje	Vstupní tlak 400 - 600 kPa (58-87 psi) suchý stlačený vzduch bez oleje nebo dusík N2 *
Průtok:	-	-	-	cca 0-18 l/min při 6 bar

* WXA 2: Dusík N2 zpomaluje oxidaci a tavivlo zůstane déle aktivní. Doporučujeme dusík N2, který se prodává v ocelových lahvích. Láhev musí být vybavená redukčním ventilem 0-10 bar.

Technické změny vyhrazeny!



Przed uruchomieniem i przystąpieniem do pracy z narzędziem należy przeczytać całą instrukcję obsługi i wskazówki bezpieczeństwa.

Nieprzestrzeganie przepisów bezpieczeństwa stanowi zagrożenie dla życia i zdrowia.

Instrukcję należy przechowywać w taki sposób, aby była dostępna dla wszystkich użytkowników. Należy stosować się do odpowiednich instrukcji obsługi podłączonych urządzeń.

Bezpieczeństwo

Ze względów bezpieczeństwa dzieci i młodzież w wieku poniżej 16 roku życia oraz osoby, które nie zapoznały się z niniejszą instrukcją obsługi, nie mogą obsługiwać urządzenia. Należy pilnować dzieci, aby wykluczyć możliwość ich zabawy z tym urządzeniem.

Urządzenie mogą obsługiwać dzieci w wieku powyżej 8 lat oraz osoby z ograniczonymi zdolnościami fizycznymi, sensorycznymi lub umysłowymi, a także osoby nie posiadające wystarczającego doświadczenia lub wiedzy, jeśli pozostają pod nadzorem lub zostały pouczone, jak bezpiecznie obsługiwać urządzenie i są świadome związanego z tym niebezpieczeństwa. Dzieci nie mogą bawić się tym urządzeniem.

Czyszczenie i czynności konserwacyjne nie mogą być wykonywane przez dzieci bez nadzoru dorosłych.

Nie pozwalać na zbliżanie się innych osób do swojego stanowiska pracy.

Przebywanie dzieci i osób nieupoważnionych w strefie roboczej jest niedozwolone. Nie pozwalać innym osobom na dotykaniu lutownicy i przewodu.

▲ OSTRZEŻENIE Porażenie prądem elektrycznym

Nieprawidłowe podłączenie urządzenia sterującego niesie ze sobą ryzyko obrażeń ciała w następstwie porażenia elektrycznego oraz uszkodzenia urządzenia.

- Przed uruchomieniem sterownika należy zapoznać się w całości z dołączonymi wskazówkami bezpieczeństwa, wskazówkami dotyczącymi bezpieczeństwa zawartymi w niniejszej instrukcji oraz instrukcją sterownika i stosować się do podanych w nich środków ostrożności.
- Można podłączać tylko narzędzia WELLER.

W przypadku uszkodzenia urządzenia aktywne przewody mogą zostać odsłonięte, wzgl. mogą nie działać przewody ochronne.

- Naprawy muszą być wykonywane przez osoby przeszkolone przez firmę Weller.
- Jeśli uszkodzony jest przewód przyłączeniowy narzędzia elektrycznego, należy wymienić go na specjalnie przystosowany przewód przyłączeniowy, który dostępny jest w dziale serwisu.

Áramütés ellen védje magát. W przypadku lutownic w wersji antystatycznej uchwyt przewodzi prąd.

- Kerülje az érintkezést a földelt alkatrészekkel, pl. csövekkel, fűtőestekkel, tűzhelyekkel vagy hűtőszekrényekkel.
- Nie należy korzystać z lutownicy w wilgotnym lub mokrym otoczeniu.
- Nie pracować na częściach znajdujących się pod napięciem.

▲ OSTRZEŻENIE Niebezpieczeństwo poparzenia

Podczas pracy urządzenia występuje ryzyko oparzenia narzędziem lutowniczym. Narzędzia mogą być gorące przez dłuższy czas po wyłączeniu.

- Nieużywaną lutownicę należy zawsze odłożyć na podstawkę. Biztosítson biztonságos távolságot a biztonságí pákatartótól.
- Próżnię i gorące powietrze podłączać tylko do odpowiednich przyłączy.
- Nie wolno kierować lutownicy na gorące powietrze w stronę osób, ani przedmiotów łatwopalnych.
- Wymianę grota lutowniczego wykonywać tylko w stanie zimnym

Istnieje niebezpieczeństwo poparzenia przez płynną cynę lutowniczą. Należy zabezpieczyć się przed pryskającą cyną.

- Należy korzystać z odpowiedniej odzieży roboczej, aby zabezpieczyć się przed poparzeniem. Należy chronić oczy, zakładając okulary ochronne.
- Przy przetwarzaniu klejów należy szczególnie przestrzegać ostrzeżeń producenta kleju.

Tartsa a forrasztószerszámot biztonságos helyen.

Nie używane urządzenia i narzędzia powinny być przechowywane w suchym, położonym wysoko lub zamkniętym miejscu, niedostępnym dla dzieci. Nie używane narzędzia lutownicze należy odłączyć od napięcia i ciśnienia.

▲ OSTRZEŻENIE Niebezpieczeństwo pożaru

Tűzveszélyt idéző elő, ha letakarja a forrasztókészüléket, illetve a biztonsági pákátartót.

- Urządzenie lutownicze oraz podstawa zabezpieczająca muszą być zawsze odsłonięte.
- Nie zbliżać się do gorącej lutownicy z łatwopalnymi przedmiotami, cieczami i gazami.

Przewód sieciowy wolno podłączać tylko do dopuszczonych gniazd lub adapterów. Sprawdzić, czy napięcie sieciowe zgadza się z napięciem podanym na tabliczce znamionowej. Przed włożeniem wtyczki do gniazdka upewnić się, czy urządzenie jest wyłączone.

Né használja a kábelt olyan célokra, amelyekre az nem alkalmas. Nie wolno przenosić urządzenia trzymając je za kabel. Nie használja a kábelt arra, hogy kihúzza a dugót a csatlakozó aljzatból. Óvja a kábelt hőtől, olajtól és éles szegélyektől.

Legyen körültekintő. Należy uważać, co się robi. Do pracy należy podchodzić z rozważaniem. Nie használja a forrasztószerszámot, ha nem tud rá koncentrálni.

Kerülje az abnormális testtartást. Munkahelyét alakítsa ki ergonomiailag helyesen. Należy unikać nieprawidłowej postawy podczas pracy. Nieprawidłowa postawa powoduje wady postawy.

Lutownica może być użytkowana wyłącznie gdy jej stan techniczny jest idealny. Nie wolno wyłączać urządzeń zabezpieczających.

Usterki i uszkodzenia należy natychmiast usuwać. Przed każdym użyciem urządzenia / narzędzia należy starannie sprawdzić urządzenia zabezpieczające pod względem prawidłowego działania zgodnie z przeznaczeniem. Sprawdzić, czy ruchome elementy działają prawidłowo i nie zacinają się lub czy nie są uszkodzone. Wszystkie części muszą być właściwie zamontowane i spełniać wszystkie wymagania, w celu zapewnienia prawidłowej pracy urządzenia.

Stosować odpowiednie narzędzia. Stosować wyłącznie akcesoria lub urządzenia dodatkowe, które wymienione są na liście akcesoriów lub zostały dopuszczone przez producenta. Akcesoria lub urządzenia dodatkowe WELLER stosować wyłącznie z oryginalnymi urządzeniami WELLER. Używanie innych narzędzi lub innych akcesoriów może oznaczać niebezpieczeństwo odniesienia obrażeń cielesnych.

Należy zabezpieczyć narzędzie. Do przytrzymywania przedmiotu obrabianego należy stosować przyrządy mocujące.

Stosować urządzenia wyciągowe do oparów lutowniczych. Jeżeli są dostępne urządzenia wyciągowe do oparów lutowniczych, proszę sprawdzić, czy są one podłączone i stosowane zgodnie z przeznaczeniem.

Użytkowanie

Jednostka zasilająca do narzędzi do lutowania WELLER WX. Stację do lutowania/ rozlutowywania / stację na gorące powietrze wolno wykorzystywać wyłącznie do celów podanych w instrukcji obsługi — lutowania i wylutowywania, pod podanymi w niniejszym dokumencie warunkami.

▲ OSTRZEŻENIE

Nie wolno odsysać palnych gazów ani cieczy. Urządzenie można użytkować tylko z odpowiednimi i prawidłowo założonymi wkładami filtrującymi. Wkłady filtrujące można wymieniać tylko w całości.

Urządzenie może być użytkowane tylko w temperaturze pokojowej i w pomieszczeniach. Urządzenie chronić przed wilgocią i przed bezpośrednim działaniem promieniowania słonecznego.

Niniejszym oświadczamy, że wymienione produkty spełniają poniższe wytyczne:

2014/30/EU, 2006/95/EG, 2011/65/EU (RoHS)

Grupy użytkowników

Ze względu na różne poziomy ryzyka i potencjalne zagrożenia niektóre czynności mogą być wykonywane tylko przez przeszkolonych specjalistów.

Czynność	Grupy użytkowników
Określanie parametrów lutowania	Personel specjalistyczny dysponujący wykształceniem technicznym
Wymiana elektrycznych części zamiennych	Elektryk
Określanie terminów konserwacji	Specjalista ds. bhp
Obsługa Wymiana filtra	Niespecjaliści
Obsługa Wymiana filtra Wymiana elektrycznych części zamiennych	Uczniowie zawodu pod kierownictwem i nadzorem wykwalifikowanego specjalisty

Pielęgnacja i konserwacja urządzenia**▲ OSTRZEŻENIE**

Przed rozpoczęciem jakichkolwiek pracy przy urządzeniu należy wyciągnąć wtyczkę z gniazdka. Poczekać do stygnięcia urządzenia.

Zabrudzony panel obsługi należy oczyścić odpowiednią do tego celu ściereczką czyszczącą.

Nie używane złącza należy zakryć zaślepkami.

Należy regularnie kontrolować wszystkie podłączone przewody i węże. Uszkodzone narzędzia elektryczne należy natychmiast wyłączyć z jakiegokolwiek użytkowania.

▲ OSTRZEŻENIE Niebezpieczeństwo poparzenia

- Wymianę grota lutowniczego wykonywać tylko w stanie zimnym
- Wymianę i czyszczenie dyszy ssącej wykonywać tylko w stanie gorącym przy użyciu odpowiedniego narzędzia
- Wymianę dyszy gorącego powietrza wykonywać tylko przy użyciu odpowiedniego narzędzia
- Pojemnik zbiorczy cyny czyścić i wymieniać tylko w zimnym stanie

Wymiana filtra

Pravidelně kontrolujte hlavní filtr vakua, zda není znečištěný a v případě potřeby jej vyměňte.

Zanecizyszczone filtry należy traktować jako odpady specjalne. Wymienione elementy urządzenia, filtry lub zużyte urządzenia należy usuwać zgodnie z przepisami obowiązującymi w danym kraju. Nosić odpowiednie wyposażenie ochronne.

Ostrzeżenie!

Zničení vakuové jednotky při provozu bez filtru.

- Před začátkem pájení zkontrolujte, zda je vložen hlavní filtr!

Naprawy muszą być wykonywane przez osoby przeszkolone przez firmę Weller.



Stosować wyłącznie oryginalne części zamienne WELLER.

Gwarancja

Roszczenia nabywcy z tytułu wad produktu wygasają po roku od dostarczenia produktu. Nie dotyczy to roszczeń zwrotnych wg §§ 478 i 479 BGB (kodeksu cywilnego).

Na podstawie wydanej przez nas gwarancji odpowiadamy tylko wówczas, jeśli wydana została przez nas pisemna gwarancja jakości lub trwałości z użyciem pojęcia „Gwarancja”.

Gwarancja wygasa w przypadku użytkowania niezgodnego z przeznaczeniem i po dokonaniu jakichkolwiek modyfikacji przez osoby do tego nie powołane.

Więcej informacji uzyskają Państwo na stronie www.weller-tools.com.

Symbole

Uwaga!



Ostrzeżenie! Niebezpieczeństwo poparzenia!



Przeczytać instrukcję obsługi!



Przed wykonaniem jakichkolwiek prac przy urządzeniu wyciągnąć wtyczkę z gniazdka.



Wzornictwo i miejsce pracy spełniające wymogi ESD



Wyrównanie potencjału



Lutowanie



Rozlutowywanie



Gorące powietrze



Znak CE



Bezpiecznik



Transformator bezpieczeństwa



Utylizacja

Nie wyrzucaj elektronarzędzi wraz z odpadami z gospodarstwa domowego! Zgodnie z Europejską Dyrektywą 2012/19/EU dotyczącą zużytego sprzętu elektrotechnicznego i elektronicznego, zużyte elektronarzędzia należy segregować i utylizować w sposób przyjazny dla środowiska.

Dane Techniczne

	Stacje do lutowania WX 1	Stacje do lutowania WX 2	rozlutowywania WXD 2	Stacja gorącego powietrza WXA 2
Wymiary dł. x szer. x wys.	170 x 151 x 130 mm 6,69 x 5,94 x 5,12 inch			
Ciężar	ca. 3,2 kg	ca. 3,2 kg	ca. 3,8 kg	ca. 3,8 kg
Napięcie sieciowe	230 V, 50 Hz / 120 V, 60 Hz / 100 V 50/60 Hz			
Pobór mocy	200 W	200 W (255 W)	200 W (255 W)	200 W (255 W)
Klasa bezpieczeństwa	I, obudowa antystatyczna III, Narzędzie do lutowania			
Bezpiecznik	T2 A (230 V) T4 A (120 V)			
Zakres temperatur Zależnie od narzędzia	100 - 450°C (550°F) 200 - 850°F (999°F)			
Dokładność temperatur	± 9 °C / ± 17 °F			
Stabilność temperatury	± 2 °C / ± 4 °F			
Zużycie powietrza	-	-	35 l / min, podciśnienie 55 kPA (8 psi)	-
Przylącze sprężonego powietrza	-	-	przylącza sprężonego powietrza średnica zewnętrzna 6 mm (0,24")	przylącza sprężonego powietrza średnica zewnętrzna 6 mm (0,24")
Sprężone powietrze	-	-	Ciśnienie na wejściu 400 - 600 kPA (58-87 psi) nie zanieczyszczone olejem, suche powietrze sprężone	Ciśnienie na wejściu 400 - 600 kPA (58-87 psi) niezawierające oleju, suche powietrze sprężone lub azot N2 *
Air flow:	-	-	-	ok. 0-18 l / min przy ciśnieniu 6 bar

* WXA 2: Azot N2 zmniejsza stopień utleniania a topnik pozostaje dluzej aktywny. Zalecamy stosowanie azotu N2, w dostepnych w handlu butlach stalowych. Butla musi byc wyposazona w reduktor cisnienia w zakresie 0-10 bar.

Producent zastrzega prawo do wprowadzenia zmian technicznych!



Olvassa át alaposan ezt az útmutatót és a biztonsági előírásokat a készülék üzembe helyezése és használata előtt.

A biztonsági utasítások figyelmen kívül hagyása veszélyezteti a testi épséget és az életet.

Úgy őrizze meg ezt az útmutatót, hogy az minden felhasználó számára hozzáférhető legyen. Vegye figyelembe a csatlakoztatott készülékek mindenkor üzemeltetési útmutatóját.

Biztonsági utasítások

Biztonsági okokból gyermekek, 16 éven aluli fiatalkorúak, valamint a szóban forgó üzemeltetési utasítást nem ismerő személyek nem használhatják a készüléket. A gyermekeket felügyelni kell annak biztosítására, hogy ne játszanak a készülékkel.

A készüléket 8 év feletti gyerekek és csökkent fizikai, érzékszervi vagy szellemi képességű, ill. tapasztalatlan személyek csak felügyelet mellett használhatják, illetve akkor, ha megtanulták a készülék biztonságos használatát és megértették az ebből eredő veszélyeket. Soha ne engedjen gyerekeket a készülékkel játszani.

A tisztítást és a felhasználati karbantartást soha nem végezhetik gyerekek felügyelet nélkül.

Az idegeneket tartsa távol a munkahelyétől.

Gyermekeknek és illetékteleneknek tilos a munkaterületen tartózkodniuk. Ne engedje, hogy idegenek megérintsék a forrasztószerszámot vagy a kábelt.

⚠ VIGYÁZAT Áramütés

A vezérlőkészülék szakszerűtlen csatlakoztatása áramütéses sérülést okozhat és károsíthatja a készüléket.

- Olvassa el alaposan a mellékelt biztonsági utasításokat, ezen üzemeltetési útmutató biztonsági utasításait, valamint vezérlőkészüléke útmutatóját az üzembe helyezés előtt, és vegye figyelembe a benne leírt óvintézkedéseket.
- Csak WELLER eszközöket csatlakoztasson.

A meghibásodott készülék aktív vezetőkei szabadon lehetnek, vagy a védőföld nem látja el a funkcióját.

- Csak a Weller által kiképzett személyzet végezhet javításokat a készüléken.
- Ha sérült az elektromos szerszám csatlakozóvezetéke, akkor egy speciálisan kialakított, az ügyfélszolgálaton kapható csatlakozóvezetékkel kell pótolni.

Chránite sa pred úrazom elektrickým prúdom. Az anti-sztatikus kidolgozású forrasztószerszámokon a markolat vezetőképes.

- Zabráňte dotyku tela s uzemnenými dielmi, napr. rúrami, vyhrievacími telesami, sporákmi a chladničkami.
- A forrasztókészüléket ne használja nyirkos vagy nedves környezetben.
- Ne dolgozzon feszültség alatt álló részekben.

⚠ VIGYÁZAT Égésveszély

A vezérlőkészülék üzemeltetése közben a forrasztópáka égési sérülést okozhat. Az eszközök a kikapcsolás után még hosszabb ideig forrók maradnak.

- Ha nem használja a forrasztópákát, akkor helyezze azt mindig a biztonsági tárolóba. Zaisťte, aby bol bezpečnostný stojan bezpečne postavený.
- A vákuumot és a forrólevegőt csak az arra tervezett csatlakozókhoz csatlakoztassa.
- A forrólevegős pákát ne irányítsa emberekre vagy gyűlékony tárgyakra.
- A forrasztócsúcs cseréjét csak hideg állapotban végezze.

A folyékony forrasztóon égési sérüléseket okozhat. Védje magát az ónröccsenésektől.

- Hordjon megfelelő védőruházatot az égési sérülések elleni védekezésékként. Védje szemét és hordjon védőszemüveget.
- Ragasztók feldolgozásakor különösen a ragasztógyártó figyelmeztető utasításaira ügyeljen.

Spájkovacčku uschovajte na bezpečnom mieste. A használaton kívüli készülékeket és szerszámokat száraz, magasan fekvő, vagy zárt, gyermekek által el nem érhető helyen kell tárolni. A nem használt forrasztószerszámot kapcsolja feszültség- és nyomásmentes helyzetbe.

▲ VIGYÁZAT Tűzveszély

Pri zakrytí spájkovačky alebo bezpečnostného stojana hrozí nebezpečenstvo požiaru.

- Mindig hagyja szabadon a forrasztókészüléket, illetve a biztonsági pákatartót.
- Ne tegyen éghető tárgyakat, folyadékokat vagy gázokat a forró forrasztókészülék közelébe.

A hálózati kábelt csak az erre megfelelő hálózati csatlakozó aljzatba vagy adapterbe szabad bedugni.

Ellenőrizze, hogy megegyezik-e a hálózati feszültség a típustábla adataival. Csak kikapcsolt állapotban csatlakoztassa a készüléket a csatlakozó aljzatba.

Kábel neponúžívajte na účely, na ktoré nie je určený.A készülék soha ne emelje fel a vezetéknel fogva. Kábel neponúžívajte na vyťahovanie zástrčky zo zásuvky. Kábel chráňte pre horúčavou, olejmi a ostrými hranami.

Budte opatrný. Figyeljen oda arra, amit csinál. Körültekintéssel végezze a munkáját. Spájkovačku neponúžívajte, keď ste nekoncentrovaný.

Vyhňte sa neobvyklému držaniu tela. Svoje pracovisko usporiadajte ergonomicky. Ügyeljen arra, hogy helyesen tartsa a szerszámot munkavégzés közben, mert a helytelen tartás sérülésekhez vezethet.

A forrasztószerszámot csak műszakilag kifogástalan állapotban szabad üzemeltetni. A védőberendezéseket nem szabad üzemen kívül helyezni.

Az üzemzavarokat és hibákat azonnal el kell hárítani. A készülék/szerszám használata előtt gondosan ellenőrizze a védőberendezések hibátlán és megfelelő működését. Ellenőrizze, hogy a mozgó alkatrészek kifogástalanul működnek-e és nem szorulnak-e, vagy nem sérültek-e az alkatrészek. A készülék kifogástalan működésének előfeltétele, hogy az egyes alkatrészek megfelelően legyenek összeszerelve, és megfeleljenek minden feltételnek.

A megfelelő szerszámot használja. Csak a tartozéklistán szereplő vagy a gyártó által engedélyezett tartozékokat vagy kiegészítő eszközöket használja. A WELLER tartozékokat vagy kiegészítő eszközöket csak eredeti WELLER készülékeken használja. Más szerszámok és más tartozékok használata sérülésveszélyt jelenthet az Ön számára.

Biztosítsa a szerszámot. A munkadarab rögzítéséhez használjon befogó szerkezeteket.

Használja a forrasztási füstelszívót. Ha rendelkezésre állnak a berendezések a forrasztási füst-elszívó csatlakoztatásához, győződjön meg ezek csatlakoztatásáról és helyes használatáról.

Rendeltetésszerű használat

Tápegység WELLER WX forrasztóeszközökhöz. A forrasztó/kiforrasztó/forrólevegős állomást kizárólag a használati útmutatóban megadott forrasztási és kiforrasztási célokra használja, az itt megadott feltételek szerint.

▲ VIGYÁZAT

Éghető gázokat vagy folyadékokat tilos elszívni.

A készülék csak kifogástalanul behelyezett és arra tervezett szűrőkartusokkal üzemeltesse.

Cserélje ki a tele levő szűrőkartusokat.

Ez a készülék csak szobahőmérsékleten és beltérben használható. Óvja nedvességtől és közvetlen napsugárzástól.

Kijelentjük, hogy a megnevezett termékek teljesítik a következő irányelvek előírásait:

2014/30/EU, 2006/95/EG, 2011/65/EU (RoHS)

Felhasználói csoportok

A különböző nagyfokú kockázatok és veszélyforrások miatt egyes munkafolyamatokat csak képzett szakemberek végezhetnek.

Munkafolyamat	Felhasználói csoportok
A forrasztási paraméterek előírásai	Műszaki képzettségű szakember
Elektromos alkatrészek cseréje	Villamos szakember
A karbantartási időintervallumok előírásai	Biztonsági szakember
Kezelés Szűrőcsere	Laikusok
Kezelés Szűrőcsere Elektromos alkatrészek cseréje	Műszaki tanulók egy képzett szakember irányítása és felügyelete mellett

Ápolás és karbantartás**▲ VIGYÁZAT**

Mielőtt bármilyen munkához kezd a gépen, áramtalanítsa (húzza ki a konnektorból)! Hagyja a berendezést lehűlni.

Tisztítsa meg a kezelőpanelt arra alkalmas tisztítókendővel, ha az elszennyeződött.

Zárja le a nem használt csatlakozókat zárósapkával.

Rendszeresen ellenőrizzen minden csatlakoztatott kábelt és tömlőt. A hibás villamos szerszámok minden további használatát azonnal fel kell függeszteni.

▲ VIGYÁZAT**Égésveszély**

- A forrasztócsúcs cseréjét csak hideg állapotban végezze.
- A szívófúvókák cseréjét és tisztítását csak forró állapotban végezze megfelelő szerszámmal.
- A forrólevegő-fúvókákat csak megfelelő szerszámmal cserélje.
- Az öngyújtó tartályt csak hideg állapotban tisztítsa és cserélje.

Szűrőcsere

Główny filtr dla próżni należy regularnie kontrolować po względem zanieczyszczeń a w razie potrzeby wymienić.

A szennyezett szűrőket veszélyes hulladékként kell kezelni. A kicserélt készülékalkatrészeket, szűrőt vagy a használt készüléket az Ön országának előírásai szerint ártalmatlanítsa. Viseljen megfelelő védőfelszerelést.

Vigázat!

Niebezpieczeństwo zniszczenia urządzenia próżniowego na skutek pracy bez filtra.

- Zanim rozpoczniesz prace lutownicze sprawdź, czy główny filtr jest włożony!

Csak a Weller által kiképzett személyzet végezhet javításokat a készüléken.



Csak eredeti WELLER alkatrészeket használjon.

Garancia

A vevő szavatossági igényei a készülék vevőhöz történt kiszállításától számított egy év után elévülnek. Ez nem vonatkozik a vevő BGB (Német Szövetségi PTK) §§ 478, 479 szerinti viszontkereseti igényére.

Az általunk rendelkezésre bocsátott garancia értelmében csak akkor állunk jót, ha a készülék tulajdonságaira és tartósságára vonatkozó garanciát írásba foglaltuk és a „Garancia” fogalma alatt bocsátottuk ki.

A garancia érvényét veszíti szakszerűtlen használat esetén, illetve ha szakképzetlen személyek végeznek rajta módosításokat.

További információkért kérjük, látogasson el a weboldalra www.weller-tools.com.

Szimbólumok



Figyelem!



Vigyázat! Égésveszély!



Olvassa el a kezelési útmutatót!



A készüléken való munkavégzés előtt mindig húzza ki a csatlakozó dugót a csatlakozó aljzatról.



Elektrosztatikusan veszélyeztetett alkatrészekhez alkalmas dizájn és munkahely



Feszültségkiegyenlítő hüvely



Forrasztás



Kiforrasztás



Forrólevégő



CE-jelölés



Biztosíték



Biztonsági transzformátor



Ártalmatlanítás

Az elektromos kéziszerszámokat ne dobja a háztartási szemétkébe! A használt villamos és elektronikai készülékekről szóló 2012/19/EU irányelv és annak a nemzeti jogba való átültetése szerint az elhasznált elektromos kéziszerszámokat külön kell gyűjteni, és környezetbarát módon újra kell hasznosítani.

Műszaki Adatok

	Forrasztó	Forrasztó	kiforrasztó berendezések	Forrólevegős állomás
	WX 1	WX 2	WXD 2	WXA 2
Méretek H x Sz x M	170 x 151 x 130 mm 6,69 x 5,94 x 5,12 inch			
Tömeg	ca. 3,2 kg	ca. 3,2 kg	ca. 3,8 kg	ca. 3,8 kg
Hálózati feszültség	230 V, 50 Hz / 120 V, 60 Hz / 100 V 50/60 Hz			
Teljesítményfelvétel	200 W	200 W (255 W)	200 W (255 W)	200 W (255 W)
Érintésvédelmi osztály	I, antisztatikus ház III, Forrasztószerszám			
Biztosíték	T2 A (230 V) T4 A (120 V)			
Hőmérséklet-tartomány Szerszámfüggő	100 - 450°C (550°F) 200 - 850°F (999°F)			
Hőmérséklet-pontosság	± 9 °C / ± 17 °F			
Hőmérséklet-stabilitás	± 2 °C / ± 4 °F			
Levegőfogyasztás	-	-	35 l / min, max. vákuum 55 kPA (8 psi)	-
Sűrítettlevegő-csatlakozó	-	-	sűrített levegő-tömlő külső átmérőjű 6 mm (0,24")	sűrített levegő-tömlő külső átmérőjű 6 mm (0,24")
sűrített levegő	-	-	400 - 600 kPA bemeneti nyomású (58-87 psi) olajmentes, száraz sűrített levegő	400 - 600 kPA bemeneti nyomású (58-87 psi) olajmentes, száraz sűrített levegő, vagy nitrogén (N ₂) *
Air flow:	-	-	-	kb. 0-18 l / min 6 bar esetén

* WXA 2: A Nitrogén N₂ csökkenti az oxidációt és a folyasztószer hosszabban aktív marad. A kereskedelemben acél palackokban kapható N₂ nitrogént ajánljuk. A palackot fel kell szerelni 0 - 10 bar-os nyomáscsökkentővel.

A műszaki változtatások jogát fenntartjuk!



Tento návod a bezpečnostné pokyny si kompletne prečítajte pred uvedením do prevádzky a skôr ako začnete s prístrojom pracovať.

Pri nedodržíavaní bezpečnostných predpisov hrozí nebezpečenstvo ohrozenia života a zdravia.

Tento návod uschovajte tak, aby bol prístupný pre všetkých používateľov. Dodržiavajte príslušné návody na používanie pripojených zariadení.

Bezpečnostné pokyny

Z bezpečnostných dôvodov nesmú tento prístroj používať deti a mládež mladšia ako 16 rokov, ako aj osoby, ktoré sa s týmto návodom na obsluhu neoboznámili. Deti by mali byť pod dozorom, aby bolo zaistené, že sa s prístrojom nebudú hrať.

Prístroj smú používať deti staršie ako 8 rokov a osoby so zníženými psychickými, zmyslovými alebo mentálnymi schopnosťami alebo s nedostatkom skúseností a / alebo vedomostí len vtedy, pokiaľ sú pod dohľadom alebo ak boli poučení o bezpečnom používaní prístroja a ak pochopili nebezpečenstvá z toho vyplývajúce. Deti sa nesmú s prístrojom hrať.

Čistenie a údržbu prístroja nesmú deti vykonávať bez dozoru.

Ostatné osoby udržiavajte vzdialené od vášho pracoviska.

Zdržiavanie sa detí a nepovolaných osôb v pracovnej oblasti nie je dovolené. Nedovoľte, aby sa iné osoby dotýkali spájkovačky alebo kábla.

⚠ VÝSTRAHA Zásah elektrickým prúdom

V dôsledku nesprávneho pripojenia útvary kontroly rizika úrazu elektrickým prúdom a prístroj môže byť poškodený.

- Pred uvedením vašej ovládacej jednotky do prevádzky si dôkladne preštudujte bezpečnostné pokyny uvedené v prílohe, bezpečnostné pokyny v tomto návode na obsluhu ako aj návod k vašej ovládacej jednotke a dodržiavajte preventívne bezpečnostné opatrenia, ktoré sú v nich uvedené.
- Pripájajte len nástroje WELLER.

Pri pokazenom prístroji môžu byť aktívne vodiče obnažené alebo môže byť ochranný vodič bez funkcie.

- Opravy musí vykonávať vyškolený personál spoločnosti Weller.
- Ak je pripojovacie vedenie elektrického nástroja poškodené, musí sa nahradiť špeciálne pripraveným pripojovacím vedením, ktoré je dostupné prostredníctvom zákaznickeho servisu.

Zaščitte sa pred elektrickým udarom. Pri spájkovkách v antistatickom prevedení je rukoväť vodivá.

- Izogibajte se telesnému stiku z ozemljenimi deli, npr. cevmi, radiatorji, štedilniki in hladilniki.
- Spájkovačku nepoužívajte vo vlhkom alebo mokrom prostredí.
- Nepracujte na dieloch, ktoré sú pod napätím.

⚠ VÝSTRAHA Nebezpečenstvo popálenia

Pri prevádzke riadiacej jednotky môže dôjsť k popáleniu na spájkovačka. Nástroje môžu byť aj po vypnutí dlhší čas horúce.

- Keď spájkovačku nepoužívate, odložte ju vždy do bezpečnostného stojana. Zagotovite, da bo v varnostnem odlagališču varno odložen.
- Vákuum a horúci vzduch pripájajte len na prípojky, ktoré sú na to určené.
- Horkovzdušnú pištoľ nemierte na osoby ani horľavé predmety.
- Výmenu hrotov spájkovačky vykonávajte len v studenom stave

Nebezpečenstvo popálenia tekutým spájkovacím cínom. Chrňte sa pred striekancami cínu.

- Noste príslušný ochranný odev, aby ste sa chránili pred popáleninami. Chrňte svoje oči a používajte ochranné okuliare.
- Pri spracovávaní lepidiel sa musia dodržiavať predovšetkým výstražné upozornenia výrobcu lepidla.

Spajkalnik shranjujte na varen način. Nepoužívané prístroje a nástroje by sa mali uschovávať na suchom, vysoko umiestnenom a uzatvorenom mieste mimo dosahu detí.

Nepoužívané spájkovacie nástroje prepnite do stavu bez napätia a tlaku.

▲ VÝSTRAHA Nebezpečenstvo požiaru

Pokrivanie spajkálneho orodja ali varnostnega odlagališča predstavlja nevarnost požara.

- Spájkovačka a bezpečnostný stojan musia zostať vždy nezakryté.
- Do blízkosti spájkovačky neumiestňujte horľavé predmety, kvapaliny alebo plyny.

Sieťový kábel sa smie zasúvať len do predpísaných sieťových zásuviek. Skontrolujte, či sieťové napätie zodpovedá údajom na typovom štítku. Do zásuvky pripájajte iba vypnutý prístroj.

Kabla ne uporabljajte v namene, za katere ni predviden. Prístroj nikdy nenoste za kábel. Ne vlečite za kábel, kedar želite izvleči vtič iz vtičnice. Zaščitite kábel pred vročino, oljem in ostrými robovi.

Bodite pazljivi. Dávajte pozor na to, čo robíte. K práci pristupujte s rozumom. Spajkálnika ne uporabljajte, ko niste zbrani.

Izogibajte se nenormalni telesni drži. Delovni prostor oblikujte ergonomsko pravilno. Zabráňte chybám držania tela pri práci, chyby držania tela spôsobujú ujmi na držaní tela.

Spájkovačka sa smie uviesť do činnosti len v dokonalom technickom stave. Ochranné prípravky sa nesmú uvádzať mimo prevádzku.

Poruchy a chyby sa musia bezodkladne odstrániť. Pred každým použitím prístroja / nástroja sa musí starostlivo prekontrolovať bezchybná a riadna funkcia ochranných prípravkov. Prekontrolujte, či pohyblivé diely fungujú bezchybne, či sa nezasekávajú alebo či nie sú poškodené diely. Všetky diely musia byť správne namontované a spĺňať všetky podmienky, aby sa zaručila bezchybná prevádzka prístroja.

Používajte správny nástroj. Používajte iba príslušenstvo alebo prídavné prístroje, ktoré sú uvedené v zozname príslušenstva alebo sú schválené výrobcom. Príslušenstvo WELLER alebo prídavné prístroje používajte iba na originálnych prístrojoch WELLER. Použitie iných nástrojov a iného príslušenstva môže pre vás znamenať nebezpečenstvo poranenia.

Zaistite nástroj. Používajte upínacie prípravky na uchytenie obrobku.

Používajte odsávanie dymu zo spájkovania. Ak sú prítomné prípravky na pripojenie odsávania dymu zo spájkovania, presvedčte sa, či sú pripojené a či sa správne používajú.

Používanie v súlade s určeným účelom

Napájacia jednotka pre spájkovacie prístroje WELLER WX. Spájkovaciu stanicu / odpájkovaciu stanicu / stanicu horúceho vzduchu používajte výlučne v súlade s účelom

uvedeným v návode na použitie, na spájkovanie a odpájkovanie pri tu uvedených podmienkach

▲ VÝSTRAHA

Horľavé plyny a kvapaliny sa nesmú odsávať.

Prístroj sa smie prevádzkovať len so správnymi nasadenými a na tento účel určenými filtračnými kartušami. Plné filtračné kartuše vymeňte.

Tento prístroj sa smie používať len pri izbovej teplote a vo vnútorných priestoroch. Chráňte pred vlhkosťou a priamym slnečným žiarením.

Vyhlasujeme, že uvedené výrobky spĺňajú ustanovenia nasledujúcich nariadení:

2014/30/EU, 2006/95/EG, 2011/65/EU (RoHS)

Skupiny používateľov

Z dôvodu rôzne vysokých rizík a potenciálov nebezpečenstva môžu niektoré pracovné kroky vykonávať len vyškolení odborníci.

Pracovný krok	Skupiny používateľov
Zadanie parametrov spájkovania	Odborný personál s technickým vzdelaním
Výmena elektrických náhradných dielov	Elektrotechnik
Zadanie intervalov údržby	Odborník v oblasti bezpečnosti
Obsluha Výmena filtra	Laici
Obsluha Výmena filtra Výmena elektrických náhradných dielov	Učni technických odborov pod vedením a dozorom vyškolených odborníkov

Ošetrovanie a údržba

▲ VÝSTRAHA

Pred každou prácou na stroji vytiahnite zástrčku zo zásuvky. Zariadenie nechajte vychladnúť.

Ovládací panel očistite pri znečistení pomocou vhodnej čistiacej handričky.

Nepoužívané rozhrania uzatvorte pomocou uzatváracích krytov.

Pravidelne kontrolujte všetky pripojené káble a hadice. Poškodené elektrické náradie ihneď prestaňte akokoľvek používať.

▲ VÝSTRAHA Nebezpečenstvo popálenia

- Výmenu hrotov spájkovalčky vykonávajte len v studenom stave
- Výmenu sacích dýz a čistenie vykonávajte len v horúcom stave s vhodným náradím
- Výmenu dýz na horúci vzduch vykonávajte len s vhodným náradím
- Zbernú nádrž na cín čistite a vymieňajte len v studenom stave

Výmena filtra

Rendszerezsen ellenőrizze a vákuum fő szűrőjének tisztaságát, és ha szükséges cserélje ki.

So znečistenými filterami je potrebné zaobchádzať ako so špeciálnym odpadom. Vymenené časti filtra, samotný filter alebo staré zariadenie likvidujte v súlade s predpismi vašej krajiny. Noste vhodné ochranné prostriedky.

Výstraha!

Ha szűrő néhány dolgozik a vákuumegységgel, akkor az tönkremehet.

- A forrasztás megkezdése előtt ellenőrizze, hogy be van-e helyezve a fő szűrő!

Opavy musí vykonávať vyškolený personál spoločnosti Weller.

Používajte len originálne náhradné diely firmy WELLER.

Záruka

Nároky kupujúceho na odstránenie chýb tovaru sú premlčané jeden rok po jeho dodaní kupujúceho. Neplatí to pre regresné nároky kupujúceho v zmysle §§ 478, 479 BGB (nemecky občiansky zákonník).

Nami poskytovanú záruku poskytujeme iba v prípade, ak sme záruku spoľahlivosti alebo trvanlivosti písomne vystavili a označili pojmom „Záruka“.

Záruka prepadá pri neodbornom používaní a ak boli vykonané zásahy nekvalifikovanými osobami.

Informujte sa prosím na internetovej stránke www.weller-tools.com.

Symbols

Pozor!



Výstraha! Nebezpečenstvo popálenia!



Prečítajte si návod na obsluhu!



Pred výkonom akýchkoľvek prác na prístroji vždy vytiahnite zástrčku zo zásuvky.



Dizajn a pracovisko v súlade s ESD



Zásuvka vyrovnania potenciálov



Spájkovanie



Odspijkovanie



Horúci vzduch



Značka CE



Poistka



Bezpečnostný transformátor



Likvidácia

Elektrické náradie nevyhadzujte do komunálneho odpadu! Podľa európskej smernice 2012/19/EU o nakladaní s použitými elektrickými a elektronickými zariadeniami a zodpovedajúcich ustanovení právnych predpisov jednotlivých krajín sa použité elektrické náradie musí zbierať oddelene od ostatného odpadu a podrobiť ekologicky šetrnej recyklácii.

Technické údaje

	Spájkovacie stanice WX 1	Spájkovacie stanice WX 2	Odpájkovacia stanica WXD 2	Stanica horúceho vzduchu WXA 2
Rozmery D x Š x V	170 x 151 x 130 mm 6,69 x 5,94 x 5,12 inch			
Hmotnosť	ca. 3,2 kg	ca. 3,2 kg	ca. 3,8 kg	ca. 3,8 kg
Sieťové napätie	230 V, 50 Hz / 120 V, 60 Hz / 100 V 50/60 Hz			
Príkon Príkon	200 W	200 W (255 W)	200 W (255 W)	200 W (255 W)
Trieda ochrany	I, skrinka antistatická III, Spájkovačka			
Poistka	T2 A (230 V) T4 A (120 V)			
Rozsah teploty Závislé od nástroja	100 - 450°C (550°F) 200 - 850°F (999°F)			
Presnosť teploty	± 9 °C / ± 17 °F			
Stabilita teploty	± 2 °C / ± 4 °F			
spotreba vzduchu	-	-	35 l / min, max. podtlak 55 kPa (8 psi)	-
Prípojka stlačeného vzduchu:	-	-	Hadica na stlačený vzduch Vonkajší priemer 6 mm (0,24")	Hadica na stlačený vzduch Vonkajší priemer 6 mm (0,24")
Stlačený vzduch	-	-	Vstupný tlak 400 - 600 kPa (58-87 psi) suchý stlačený vzduch bez oleja	Vstupný tlak 400 - 600 kPa (58-87 psi) suchý stlačený vzduch bez oleja alebo dusík N2 *
Množstvo vzduchu:	-	-	-	cca 0-18 l / min pri 6 bar

* WXA 2: Dusík N2 zabraňuje oxidácii a tavivo ostáva dlhšie aktívne. Odporúčame dusík N2, ktorý je možné zakúpiť v ocelových fľašiach v obchode. Fľaša musí byť vybavená redukčným ventilom 0-10 bar.

Technické zmeny vyhradené!



Pred vklopom in uporabo orodja si v celoti preberite ta navodila za uporabo in varnostna opozorila.

Z neupoštevanjem varnostnih navodil lahko ogrozite zdravje in življenje.

Navodila shranite tako, da bodo dostopna vsem uporabnikom. Upoštevajte navodila za uporabo priklapljenih naprav.

Varnostna navodila

Naprave zaradi varnosti ne smejo uporabljati otroci, osebe, mlajše od 16 let, kakor tudi osebe, ki niso seznanjene z navodili za uporabo. Otroke je potrebno nadzorovati, da se zagotovi, da se z napravo ne bodo igrali.

Napravo lahko uporabljajo otroci od 8 leta starosti naprej in osebe z omejenimi fizičnimi, senzoričnimi ali mentalnimi sposobnostmi ali s pomanjkanjem izkušenj in / ali znanj, v kolikor so nadzorovani ali so bili glede varne uporabe naprave poučeni in so razumeli iz tega izhajajoče nevarnosti. Otroci se z napravo ne smejo igrati.

Čiščenje in vzdrževanje se ne sme izvajati s strani nenadzorovanih otrok.

Drugim osebam prepričajte dostop do svojega delovnega mesta.

Zadrževanje otrok in nepooblaščenih oseb v delovnem območju ni dovoljeno. Ne dovolite, da bi se druge osebe dotikale spajkalnika ali kabla.

⚠ OPOZORILO Električni udar

Zaradi nestrokovnega priklopa krmilne naprave obstaja nevarnost poškodb zaradi udara električnega toka in poškodovanja naprave.

- Pred začetkom uporabe krmilne naprave skrbno preberite vsa priložena varnostna opozorila, varnostna opozorila v teh navodilih za uporabo kot tudi navodila za vašo krmilno napravo in upoštevajte preventivne ukrepe, ki so zapisani v njih.
- Priklaplajte samo orodja WELLER.

Pri okvarjeni napravi je možno, da aktivni vodniki prosto ležijo ali pa ozemljitveni vodnik ne deluje.

- Popravila lahko izvaja le osebje, ki ga izšola družba Weller.
- Če se poškoduje priključni kabel električnega orodja, ga je treba zamenjati s posebnim priključnim kablom, ki ga dobite pri servisni službi.

Hoiduge elektrilöögist! Pri spajkalnikih antistatične izvedbe je ročaj električno prevoden.

- Vältige kehakontakti maandatud detailidega - näiteks torude, küttekehade, ahjude ja külmkappidega.
- Spajkalnika ne uporabljajte v vlažnih ali mokrih razmerah.
- Ne obdeluje delov, ki so pod napetostjo.

⚠ OPOZORILO Nevarnost opeklin

Pri uporabi krmilne naprave obstaja nevarnost opeklin na spajkalnem orodju. Orodja lahko ostanejo vroča še daljši čas po izklopu.

- Če spajkalnika ne potrebujete, ga vedno odložite v varovalni odlagalnik. Veenduge, et turvahoidik seisaks stabiilselt.
 - Podtlak in vroč zrak priklaplajte samo na predvidene priključke.
 - Spajkalnika na vroči zrak ne usmerjajte v ljudi ali proti vnetljivim predmetom.
 - Menjavajte samo hladne spajkalne konice
- Tekoči cin za spajkanje vas lahko opeče. Zaščitite se pred brizgi cina za spajkanje.**
- Nosite primerno zaščitno obleko, ki vas bo zaščitila pred opeklinami. Zaščitite si oči z zaščitnimi očali.
 - Pri obdelavi lepil nujno upoštevajte opozorila proizvajalca lepila.

Hoidke oma jooteinstrumenti kindlas kohas. Naprave in orodja, ki niso v uporabi, shranjujte v suhem, visoko ležečem ali zaprtem prostoru in izven dosega otrok. Spajkalnike, ki jih ne uporabljate, odklopite z električnega omrežja in poskrbite, da niso pod tlakom.

▲ OPOZORILO Nevarnost požara

Jooteseadme vōi turvahoidiku kinnikatmisel tekib tulekahjuoht. Ārge katke jooteseadet ja turvahoidikut kunagi kinni.

- Spajkalno orodje in varnostno odlagališče naj bosta vedno prosti.
- V bližino vročega spajkalnika ne nosite gorljivih predmetov, tekočin ali plinov.

Električni kabel je dovoljeno vtakniti samo v električno vtičnico ali adapter, predviden za ta namen. Preverite, ali omrežna napetost ustreza podatkom na ploščici s podatki. Orodje priključite v vtičnico samo, kadar je izključeno.

Ārge kasutage kaablit selleks mitte ettenāhtud eesmārkidel.Orodja nikoli ne prenašajte tako, da ga držite za kabel. Ārge kasutage kaablit pistiku pistikupesast vāljatōmbamiseks. Kaitske kaablit kuumuse, ōli ja teravate servade eest..

Olge tāhelepanelikud. Bodite osredotočeni na to, kar delate. Pri delu bodite zbrani. Ārge kasutage jooteinstrumenti, kui te ei ole keskendunud.

Vāltige ebanormaalset kehahoiakut. Kujundage oma tōōkoht ergonomiliselt ōigesti ja vāltige tōōtamisel ebaōiget kehahoiakut. Pazite na pravilno držo pri delu, saj nepravilna drža škoduje zdravju.

Uporaba spajkalnika je dovoljena samo v tehnično brezhibnem stanju. Onemogočanje zaščitnih delov ni dovoljeno.

Nemudoma odpravite motnje in napake. Pred vsako uporabo naprave/orodja skrbno preverite, ali zaščitni deli brezhibno delujejo v skladu z namenom. Preverite, ali premični deli brezhibno delujejo in se ne zatikajo, pregledjte dele za morebitne poškodbe. Za brezhibno delovanje orodja morajo biti vsi deli pravilno namešteni, prav tako pa morajo izpolnjevati vse pogoje.

Uporabljajte pravo orodje. Uporabljajte le pribor in dodatne naprave, ki so na seznamu pribora ali so na voljo pri proizvajalcu. Pribor in dodatne naprave WELLER uporabljajte izključno z napravami WELLER. Ob uporabi drugih orodij in pribora se lahko poškodujete.

Zavarujte orodje. Orodje fiksirajte z ustreznimi pritrdilnimi pripravami.

Uporabljajte napravo za odsesavanje dima, ki nastaja pri spajkanju. Če imate na razpolago napravo za odsesavanje dima, ki nastaja pri spajkanju, se prepričajte, da je le-ta priključena in pravilno deluje.

Uporaba v skladu s predpisi

Napajalna enota za spajkalna orodja WELLER WX. Izraze spajkalnik/odspajkalne postaje/postaja za vroči zrak uporabljajte v skladu z nameni, navedenimi v navodilih za uporabo, in sicer za spajkanje in odspajkanje pod pogoji, ki so navedeni tukaj.

▲ OPOZORILO

Odsesavanje gorljivih plinov in tekočin ni dovoljeno. Napravo uporabljajte samo s pravilno vstavljenimi in predvidenimi filtrskimi kartušami. Polne filtrske kartuše zamenjajte.

To napravo je dovoljeno uporabljati samo pri sobni temperaturi in v notranjih prostorih. Zaščitite jo pred vlago in pred neposrednim sončnim sevanjem.

Izjavljamo, da imenovani izdelki izpolnjujejo določila naslednjih direktiv:

2014/30/EU, 2006/95/EG, 2011/65/EU (RoHS)

Skupine uporabnikov

Zaradi različnih stopenj tveganja in nevarnosti smejo določene delovne korake izvajati samo izšolani strokovnjaki.

Delovni korak	Skupine uporabnikov
Vnos parametrov spajkanja	Strokovno osebje s tehnično izobrazbo
Menjava električnih nadomestnih delov	Strokovnjak električar
Vnos intervalov vzdrževanja	Varnostno osebje
Uporaba Menjava filtra	Laiki
Uporaba Menjava filtra Menjava električnih nadomestnih delov	Usposabljanje oseb za delo na tehničnem področju pod vodstvom in nadzorom izšolanega strokovnega osebja

Nega in vzdrževanje**▲ OPOZORILO**

Pred vsemi deli na napravi izvlcite vtičač iz vtičnice. Počakajte, da se naprava ohladi.

Umazan upravljalni pult očistite z ustreznno krpo.

Vmesnike, ki jih ne uporabljate, zaščitite s pokrovčkom.

Redno preverjajte priključene kable in cevi. Nemudoma nehajte uporabljati poškodovana električna orodja.

▲ OPOZORILO**Nevarnost opeklin**

- Menjavajte samo hladne spajkalne konice
- Sesalne šobe menjavajte in čistite samo v segretem stanju in z ustreznim orodjem
- Sesalne šobe menjavajte samo s primernim orodjem
- Posodo za zbiranje spajke čistite in menjavajte samo v hladnem stanju

Menjava filtra

Pravidelne kontrolujte, či nie je znečistený hlavný filter pre vákuum a prípadne ho vymeňte.

Z umazanými filtri morate ravnate kot z nevarnimi odpadki. Zamenjane dele naprave, filtre in stare naprave odstranite v skladu z nacionalnimi predpisi. Uporabljajte primerno zaščitno opremo.

Opozorilo!

Zničenje vákuovej jednotky v dôsledku práce bez filtra.

- Pred začatím spájkovania skontrolujte či je vložený hlavný filter!

Popravila lahko izvaja le osebe, ki ga izšola družba Weller.



Uporabljajte samo originalne rezervne dele WELLER.

Garancija

Zahtevki kupca zaradi napak, zastarajo v enem letu od dobave. To ne velja za regresne zahtevke kupca po §§ 478, 479 BGB.

V garanciji, ki smo jo izdali mi, jamčimo le, če smo pisno izdali garancijo za kakovost ali trajnost ob uporabo pojma „Garancija“.

Garancija ne velja v primeru nestrokovne uporabe in kadar v napravo posegajo ne kvalificirane osebe.

Podrobnejše informacije najdete na spletni strani www.weller-tools.com.

Simboli



Pozor!



Opozorilo! Nevarnost opeklin!



Preberite navodila za uporabo!



Preden se lotite kakršnihkoli del na napravi, vedno potegnite vtičnik iz vtičnice.



Zasnova in delovno mesto ustrezata zahtevam elektrostatičnega praznjenja



Vtičnica za izenačevanje potenciala



Spajkanje



Odsvajkanje



Vroč zrak



Znak CE



Varovalka



Varnostni transformator



Odstranjevanje

Elektricnega orodja ne odstranjujte s hišnimi odpadki! V skladu z Evropsko direktivo 2012/19/EU o odpadni elektricni in elektronski opreми in z njenim izvajanjem v nacionalni zakonodaji je treba elektricna orodja ob koncu njihove življenjske dobe loceno zbirati in jih predati v postopek okolju prijaznega recikliranja.

Tehnični Podatki

	Spajkalne WX 1	Spajkalne WX 2	Odspajkalne postaje WXD 2	Postaja za vroč zrak WXA 2
Mere D x Š x V	170 x 151 x 130 mm 6,69 x 5,94 x 5,12 inch			
Teža pribl.	ca. 3,2 kg	ca. 3,2 kg	ca. 3,8 kg	ca. 3,8 kg
Omrežna napetost	230 V, 50 Hz / 120 V, 60 Hz / 100 V 50/60 Hz			
Poraba moči	200 W	200 W (255 W)	200 W (255 W)	200 W (255 W)
Stopnja zaščite	I, antistatično ohišje III, Spajkalnik			
Varovalka	T2 A (230 V) T4 A (120 V)			
Temperaturno območje Odvisno od orodja	100 - 450°C (550°F) 200 - 850°F (999°F)			
Temperaturna natančnost	± 9 °C / ± 17 °F			
Stabilnost temperature	± 2 °C / ± 4 °F			
Poraba zraka	-	-	35 l / min, maks. po- dtlak 55 kPa (8 psi)	-
Priključek za komprimirani zrak:	-	-	Pnevmatska cev zunanjega premera 6 mm (0,24")	Pnevmatska cev zunanjega premera 6 mm (0,24")
Komprimiran zrak	-	-	Vstopni tlak 400 - 600 kPa (58-87 psi) suh komprimiran zrak brez olja	Vstopni tlak 400 - 600 kPa (58-87 psi) suh tlačni zrak ali dušik N2, brez olja *
Pretok zraka:	-	-	-	pribl. 0-18 l/min pri 6 bar

* WXA 2: Dušik N2 zavira oksidacijo, zato ostane fluks aktiven več časa. Priporočamo dušik N2, ki je na tržišču dostopen v jeklenkah. Jeklenka mora biti opremljena z reducirnim ventilom 0-10 bar.

Pridržujemo si pravico do tehničnih sprememb!



Lugege enne seadme kasutuselevõttu ja sellega töötamist käesolev juhend ja ohutusjuhised põhjalikult läbi.

Nendest ohutuseeskirjadest mitte kinnipidamine on ohtlik tervisele ja elule.

Säilitage seda kasutusjuhendit kohas, kus kõik kasutajad sellele ligi pääsevad. Jälgige ühendatud seadmete vastavaid kasutusjuhendeid.

Ohutusjuhised

Turvakaalutlustel ei tohi seadet kasutada lapsed ja alla 16 aasta vanused noorukid ning mitte ka need, kes ei ole selle kasutusjuhendiga tutvunud. Lapsed peavad olema järelevalve all, et nad seadmega ei mängiks.

Seadet tohivad kasutada alla 8-aastased lapsed või piiratud füüsiliste, sensoorsete või vaimsete võimete, puudulike kogemuste ja / või puudulike teadmistega isikud ainult järelevalve all või juhul, kui neid on seadme kasutamise osas juhendatud ning nad mõistavad sellest tulenevaid ohte. Lapsed ei tohi seadmega mängida.

Puhastust ja hooldust ei tohi lapsed järelevalveta teostada.

Hoidke kõrvalised isikud oma töökohast eemal.

Lastel ja volitamata isikutel on keelatud tööalas viibida. Ärge lubage teistel isikutel puudutada jooteinstrumenti või kaablit!

⚠ HOIATUS Elektrilöök

Juhtseadme ebaõigel ühendamisel esineb vigastusohu elektrilöögi tõttu ja see võib vigastada seadet.

- Lugege enne seadme kasutuselevõttu täielikult läbi lisatud ohutusjuhised, selle kasutusjuhendi ohutusjuhised ja Teie juhtseadme kasutusjuhised ning pidage kinni nendes nimetatud ettevaatusmeetmetest.
- Ühendage ainult WELLER instrumendid.

Defektse seadme puhul võivad aktiivjuhtmed olla lahti-selt või maandusjuhe mitte töötada.

- Remonditöid peavad tegema Welleri poolt koolitatud inimesed.
- Kui elektritööriista toitejuhe on kahjustatud, tuleb see asendada spetsiaalselt isoleeritud toitejuhtmega, mis on saadaval klienditeenindusettevõttes.

Uzmanieties no elektriskā trieciēna. Jooteinstrumentide antistaatilisel variandil on elektrit juhtiv käepide.

- Raugiet, lai ķermeņa daļās nesaskartot ar saņemām daļām, piem., caurulēm, apsilides ķermeņiem, plītiņ un ledusskapjiem.
- Ārge kasutage jooteinstrumenti niiskes või mārjas keskkonnas.
- Ārge tīrotage pinge all olevate osadega.

⚠ HOIATUS Põletusohu

Juhtseadme kasutamisel esineb põletusohu jooteinstrumenti. Instrumendid võivad pärast väljalülitamist olla kaua kuumad.

- Kasutusvaheajagadel asetage jootetööriist alati ohutushoidikule. Pirms nolikšanas pārlicinieties, ka tas stāv droši.
- Ühendage vaakum ja kuum õhk ainult selleks ettenähtud liidesse.
- Ärge suunake kuumadõhukolbi inimeste või põlevate esemete suunas!
- Vahetage jootetsikuid ainult siis, kui need on külmad

Vedel jootetina võib tekitada põletusohu. Hoiduge tinapritsete eest.

- Põletuste vältimiseks kandke alati vastavat kaitseriietust. Kaitske oma silmi, kandes kaitseprille.
- Liimide töötlemisel tuleb järgida ka liimitootja hoiatusi.

Uzglabājiet lodāmuru drošā vietā. Seadmeid ja tööriistu, mida ei kasutata, tuleb hoida kuivas, kõrges/lukustatud kohas väljaspool laste haardeulatust. Lülitage jootetööriistad, mida ei kasutata, pinge- ja rõhuvabaks.

▲ HOIATUS Tuleoh

Apsedzot lodämuru vai drošības paliktni, var izraisīt ugunsgrēka draudus.

- Ārge katke jooteseadet ja turvahoidikut kunagi kinni.
- Ārge viige stüttivaid esemeid, vedelikke või gaase kuuma jooteinstrumenti lähedusse.

Võrgukaablit tohib ühendada ainult selleks lubatud võrgupistikupesa või adapteriga. Kontrollige, kas võrgupinge vastab tüübisildil nõutavale. Ühendage seade pistikupessa ainult väljalülitatud olekus.

Neizmantojiet kabeli tädiem märķiem, kuriem tas nav paredzēts. Ārge tōstke seadet juhtmest. Neraujiet kabeli, lai izvilktu kontaktakšus no kontaktligzdas. Sargājiet kabeli no karstuma, eļļas un asām malām.

Esiet uzmanīgs. Olge tāhelepanelik. Olge tōotamisel mōistlik. Nelietojiet lodāmuru, ja nevarat koncentrēties.

Centieties neieņemt neparastas ķermeņa pozas. Savu darba vietu iekārtojiet ergonomiski pareizi. Vāltige tōotamisel halba rūhti, sest sellega vōivad kaasnedat rūhiprobleemid.

Jooteinstrumenti tohib kasutusele vōtta ainult siis, kui see on tehniliselt laitmatu s seisukorras. Kaitseeseadmeid ei tohi vālja lūilitada.

Tōrked ja defektid tuleb kōrvaldada kohe. Pārst seadme/ tōōriista iga kasutuskorda tuleb kaitseeseadmeid pōhjalikult kontrollida laitmatu ja nōuetekohase toimimise suhtes. Veenduge, et liikuvad osad tōōtaksid laitmatult ega jāāks kinni ning et osad ei oleks kahjustatud. Seadme laitmatu tōō tagamiseks peavad kōik osad olema õigesti paigaldatud ja kōik tingimused tādēdetud.

Kasutage õiget tōōriista. Kasutage ūksnes neid tarvikuid ja lisaseadmeid, mis on tarvikuloendis vōi millel on tootja kasutusluba. Kasutage WELLERi tarvikuid ja lisaseadmeid ūksnes oriģinaalsete WELLERi seadmetega. Teiste tootjate tōōriistade ja tarvikute kasutamisega vōib kaasnedat vīgastusoht.

Fikseerige tōōriist. Kasutage detailli kinnihoidmiseks kinnituseseadmeid.

Kasutage jooteauruude āratōmbeseadēd. Kui saab ūhendat jooteauruude āratōmbeseadmeid, veenduge, et neid ūhendataks ja et neid õigesti kasutataks.

Kasutusotstarbele vastav kaitamine

WELLER WX jooteinstrumentide toiteplokk. Kasutage jooteaama / lahtijooteaama / kuuma õhu jaama ainult kasutusjuhendis nimetatud otstarbel ehk siin kirjeldatud tingimustel jootmiseks ja lahtijootmiseks.

▲ HOIATUS

Stüttivaid gaase ega vedelikke ei tohi filtrida.

Seadet tohib kasutada ainult ettenāhtud ja korrektst paigaldatud filtrikassettidega.

Vahetage tāis filtrikassetid.

Seda seadet tohib kasutada ūksnes toatemperatuuril ja siseruumides. Kaitse seadet niiskuse ja otsese pāikesekirģuse eest.

Kinnitame, et nimetatud toode vastab jārgmiste direktiivide sātetele:

2014/30/EU, 2006/95/EG, 2011/65/EU (RoHS)

Kasutajarūhmad

Varieeruva riskitaseme ja ohupotentsiaali tōttu vōivad mōnīngaid tōid teha vaid koolitatud spetsialistid.

Tōosamm	Kasutajarūhmad
Jooteparamēetrite spetsifikatsioon	Tehnilise vāljaōppega spetsialistid
Elektriliste varuosade paigaldamine	Elektrikud
Hooldusvālpade spetsifikatsioon	Ohutustechnikud
Kāsitsemine Filtrī vahetamine	Tavainimesed
Kāsitsemine Filtrī vahetamine Elektriliste varuosade paigaldamine	Tehnilise koolitusega tōōtajad koolitatud spetsialisti juhendamisel ja jārelevalvel

Hooldamine ja teenindamine**▲ HOIATUS**

Enne kōiki tōid seadme kallal tōmmake pistik pistikupesast vālja. Laske seadmel jāhtuda.

Puhastage juhtpaneeli mustumise korral selleks sobiva puhastuslāpiga.

Sulgege mittekasutatavad liidesed korkidega.

Kontrollige ūhendatud juhtmeid ja voolikuid regulaarselt. Kahjustatud elektritōōriistad tuleb kohe kasutusest kōrvaldada.

▲ HOIATUS**Pōletusoht**

- Vahetage jootetsikuid ainult siis, kui need on kōlmad
- Puhastage vōi vahetage imidūse ainult sobiva instrumēdiga ja kui nad on kuumad
- Vahetage kuumaōhudūse ainult sobiva instrumēdiga
- Puhastage vōi vahetage tinakogumisānumat ainult siis, kui see on kōlm

Filtrī vahetamine

Glavni filter za vakuum redno kontrolirajte glede umazanosti in ga po potrebi zamenajte.

Mustunud filtrēd tuleb kāidēlda eriprūģina. Kāidēlge vahetatud seadmeosad, filtrid vōi vanad seadmed jāātmetēna vastavalt Teie riigis kehtivātele eeskirjādele. Kandke sobivat kaitsevarustust.

Hoiatus!

Vakuumska enota se pri delu brez filtra uniči.

- Pred začetkom spajkanja kontrolirajte, ali je vstavljen glavni filter!

Remonditoid peavad tegema Welleri poolt koolitatud inimesed.



Kasutage ainult WELLERi originaalvaruosi.

Garantii

Ostja pretensioonid puuduste kohta aeguvad ühe aasta jook-sul kauba tarnimisest. See ei kehti ostja nõuetele vastavalt §§ 478, 479 BGB.

Meie antud garantii osas vastutame me ainult siis, kui oleme andnud kirjalikus vormis omaduste ja säilivuse garantii ning garantii on antud, kasutades mõistet „Garantii“.

Garantii kaotab kehtivuse mittesihotstarbelise kasutuse korral ja juhul, kui kvalifitseerimata isikud teevad seadme juures muudatusi.

Lisainfot leiate veebilehel

www.weller-tools.com.

Sümbol

Tähelepanu!



Hoiatus! Põletusohut!



Lugege kasutusjuhendit!



Enne seadmel mis tahes tööde läbiviimist tõmma-ke pistik alati pistikupesast välja.



ESD-nõuetele vastav disain ja ESD-nõuetele vastav töökoht



Potentsiaalide ühtlustuspuks



Jootmine



Lahtijootmine



kuum õhk



CE-märkis



Kaitse



Kaitsetrafo

**Jäätmekäitlus**

Ärge käidelve kasutuskõlbmatuks muutunud elektrilisi tööriistu koos olmejäätmetega! Vastavalt Euroopa Parlamendi ja nõukogu direktiivile 2012/19/EU elektri- ja elektroonikaseadmete jäätmete kohta ning direktiivi nõuete kohaldamisele liikmesriikides tuleb kasutuskõlbmatuks muutunud elektrilised tööriistad koguda eraldi ning keskkon-nasäästlikult korduskasutada või ringlusse võtta.

Tehnilised Andmed

	Jootejaamad WX 1	Jootejaamad WX 2	Lõppjootejaamad WXD 2	Kuuma õhu jaam WXA 2
Mõõtmed P x L x K	170 x 151 x 130 mm 6,69 x 5,94 x 5,12 inch			
Kaal	ca. 3,2 kg	ca. 3,2 kg	ca. 3,8 kg	ca. 3,8 kg
Võrgupinge	230 V, 50 Hz / 120 V, 60 Hz / 100 V 50/60 Hz			
Võimsustarve	200 W	200 W (255 W)	200 W (255 W)	200 W (255 W)
Kaitseklass	I, Antistaatiline korpus III, Jootetööriist			
Kaitse	T2 A (230 V) T4 A (120 V)			
Temperatuurivahemik Instrumendist sõltuv	100 - 450°C (550°F) 200 - 850°F (999°F)			
Temperatuuri täpsus	± 9 °C / ± 17 °F			
Temperatuuri stabiilsus	± 2 °C / ± 4 °F			
Õhutarve	-	-	35 l / min, max alarõhk 55 kPa (8 psi)	-
Suruõhu ühendus	-	-	Suruõhuvooliku välimine läbimõõt 6 mm (0,24")	Suruõhuvooliku väli- mine läbimõõt 6 mm (0,24")
Suruõhk	-	-	Sisendrõhk 400 - 600 kPa (58-87 psi), kuiv õlivaba suruõhk	Sisendrõhk 400 - 600 kPa (58-87 psiid) õlivaba, kuiv suruõhk või lämmastik N2 *
Õhu kogus:	-	-	-	umbes 0-18 l/min 6 baari juures

* WXA 2: Lämmastik N2 vähendab oksüdeerumist ja rübust jään pikemaks ajaks aktiivseks. Me soovitame lämmastikku N2, mis on kaubandusvõrgus saadav teraspudelites. Pudel peab olema varustatud 0-10 bar redukoriga.

Tootjapoolsed tehnilised muudatused on võimalikud!



Pirms sākt ekspluatāciju vai darbu ar ierīci, izlasiet lietošanas pamācību un pievienotos drošības norādījumus.

Neievērojot drošības noteikumus, ir risks gūt smagus vai dzīvībai bīstamus savainojumus.

Uzglabājiet šo lietošanas pamācību tā, lai tā būtu pieejama visiem lietotājiem. lappusē. Ņemiet vērā arī informāciju, kas minēta pieslēgto iekārtu lietošanas pamācībās.

Drošības norādes

Drošības apsvērumu dēļ šo ierīci nedrīkst izmantot bērni un jaunieši, kuri nav sasnieguši 16 gadu vecumu, kā arī citas personas, kas nav iepazinušās ar šīs ekspluatācijas pamācības saturu.

Bērni jāuzrauga un jāpatur redzeslokā, lai viņi neizmantotu ierīci rotaļām.

Iekārtu drīkst lietot bērni, kas sasnieguši 8 gadu vecumu un personas ar ierobežotām fiziskajām, sensorajām un garīgajām spējām, kā arī personas ar nepietiekamu pieredzi un / vai zināšanām, ja tās tiek uzraudzītas vai tās ir instruētas par drošu apiešanos ar iekārtu un ir sapratušas briesmas, kas var rasties nepareizas lietošanas rezultātā. Neatļaut bērniem spēlēties ar iekārtu!

Bērni iekārtas tīrīšanu un apkopi nedrīkst veikt bez uzraudzības.

Raugiet, lai darba vietas tuvumā neatrastos citas personas.

Darba zonā aizliegts uzturēties bērniem un trešajām personām. Neļaujiet citiem pieskarties lodāmuram vai kabelim.

▲ BRĪDINĀJUMS Strāvas trieciens

Pieslēdzot vadības iekārtu neatbilstoši noteikumiem, ir risks gūt savainojumus un sabojāt iekārtu.

- Pirms vadības ierīces ekspluatācijas uzsākšanas pilnībā izlasiet pievienotās drošības norādes, šajā lietošanas instrukcijā ietvertās drošības norādes, kā arī vadības ierīces rokasgrāmatu un ievērojiet visus drošības pasākumus.
- Pieslēdziet tikai WELLER instrumentus.

Ja ierīce ir bojāta, aktīvie vadi var būt atsegti vai arī aizsargvads var nefunkcionēt.

- Remontu uzticiet „Weller” speciālistiem.
- Ja elektroinstrumenta barošanas kabelis ir bojāts, tas jāaizvieto ar speciāli sagatavotu barošanas kabeli, ko var saņemt klientu dienesta organizācijā.

Saugoties elektros smūgio. Lodāmurim, kas ir veidoti antistatiski, rokturis vada strāvu.

- Stenkitēs kūno dalimis neliešiet jēzementu daļu, pvz., vāzdzīu, radiatoru, virykliu ir šaldytuvu.
- Nelietojiet lodāmuru mitrās vai slapjās vietās.
- Neestrādājiet ar daļām, kurām ir pieslēgts spriegums.

▲ BRĪDINĀJUMS Apageumu risks

Vadības iekārtas lietošanas laikā ir risks apdedzināties ar lodāmuru. Pēc instrumentu izslēgšanas tie ilgāku laiku vēl var būt karsti.

- Laikā, kad lodāmurs netiek izmantots, vienmēr novietojiet to uz drošības paliktņa. Apsauginis dēklas turi būti pastatytas ant stabilaus pagrindo.
 - Vakuumu un karsto gaisu pieslēdziet tikai šim nolūkam paredzētajām pieslēgvietām.
 - Nevērsiet karstā gaisa balonu pret cilvēkiem vai degošiem priekšmetiem.
 - Lodgalvu drīkst nomainīt tikai tad, kad tā ir auksta
- Ar šķidru lodalvu var apdedzināties. Uzmanieties no alvas šķakātām.**
- Valkājiet attiecīgu aizsargapģērbu, lai izvairītos no apageumiem. Sargiet acis un lietojiet aizsargbrilles.
 - Strādājot ar līmēm, ievērojiet līmes ražotāja brīdinājuma norādes.

Litavimo įrankį laikykite saugioje vietoje. Kamēr ierīces un instrumenti netiek lietoti, tie jānovieto sausā un augstā vai slēgtā vietā, kur tiem nevar piekļūt bērni. Ja lodēšanas instrumenti netiek lietoti, atvienojiet tos no strāvas un spiediena padeves.

▲ BRĪDINĀJUMS Ugunsgrēka draudi

Uzdengus litavīmo prietaisā arba apsauginj dėklā, kyla gaisro pavojus.

- Raugiet, lai lodāmurs un drošības paliktņis vienmēr būtu atklāts.
- Raugiet, lai karsta lodāmura tuvumā neatrastos degoši priekšmeti, šķidrumi vai gāzes.

Strāvas kabeli drīkst iespraust tikai tam paredzētās strāvas kontaktligzdās vai adapteros. Pārbaudiet, vai tīkla spriegums saskan ar norādēm uz datu plāksnītes. Pieslēdziet ierīci pie kontaktligzdas tikai tad, kad tā ir izslēgta.

Draudzīama laidā naudoti ne pagal paskirtj. Nenesiet ierīci, turot aiz kabeļa. Netraukite kištuko iš kištukinio lizdo, paēmē uz laido. Saugokite laidā nuo karšcio, alyvos, netraukite per aštrius kraštus..

Būkite atidūs. Rikojeties uzmanīgi. Darbus veiciet rūpīgi. Nenaudokite litavīmo įrankio, kai negalite susikoncentruoti.

Stenkitės, kad kūno padėtis būtų tinkama. Jūsų darbo vieta turi būti ergonomiška. Darbu laikā strādājiet pareizā pozīcijā, jo pretējā gadījumā var veidoties nepareiza stāja.

Lodāmuru drīkst lietot tikai tad, ja tas ir tehniski nevainojamā stāvoklī. Aizliegts deaktivizēt aizsargierīces.

Nekavējoties novērsiet traucējumus un bojājumus. Pirms katras iekārtas/instrumenta lietošanas rūpīgi jāpārbauda, vai aizsardzības ierīces darbojas nevainojami un atbilstoši paredzētajam mērķim. Pārbaudiet, vai kustīgās daļas darbojas nevainojami un neiesprūst, kā arī pārlicinieties, vai daļas nav bojātas. Lai nodrošinātu tehniski nevainojamu ierīces lietošanu, visām daļām ir jābūt pareizi uzstādītām un jāatbilst visiem nosacījumiem.

Izmantojiet pareizo instrumentu. Izmantojiet tikai piederumu sarakstā norādītus vai ražotāja apstiprinātus piederumus un papildierīces. WELLER piederumus vai papildierīces izmantojiet tikai kopā ar oriģinālajām WELLER ierīcēm. Citu instrumentu un piederumu lietošana var radīt savainojuma draudus.

Nostipriniet instrumentu. Lai nofiksētu sagatavi, izmantojiet spriegotājierīces.

Izmantojiet lodēšanas dūmu atsūkšanas ierīci. Ja ir uzstādītas lodēšanas dūmu atsūkšanas ierīču pieslēgšanai paredzētas iekārtas, pārlicinieties, ka šīs ierīces ir pieslēgtas un tiek pareizi lietotas.

Atbilstoša lietošana

Strāvas padeves ierīce WELLER WX lodāmuriem. Izmantojiet lodēšanas/atlodēšanas/karstā gaisa lodēšanas staciju tikai paredzētajiem mērķiem – lodēšanai un atlodēšanai, ievērojot lietošanas pamācībā norādītos nosacījumus.

▲ BRĪDINĀJUMS

Nedrīkst iesūknēt ugunsnedrošas gāzes un šķidrumus. Ierīci drīkst izmantot tikai ar pareizi ievietotām un šim nolūkam paredzētām filtra kasetnēm. Nomainiet pilnās filtra kasetnes.

Ierīci drīkst izmantot vienīgi iekštelpās un istabas temperatūrā. Sargājiet ierīci no mitruma un tiešiem saules stariem.

Mēs deklarējam, ka norādītie produkti atbilst tālāk uzskaitīto regulu noteikumiem.

2014/30/EU, 2006/95/EG, 2011/65/EU (RoHS)

Lietotāju grupas

Tā kā pastāv dažāda līmeņa riski un bīstamības potenciāls, atsevišķus darba etapus drīkst veikt vienīgi apmācīti speciālisti.

Darba etaps	Lietotāju grupas
Noteiktie lodēšanas parametri	Kvalificēts personāls ar tehnisko izglītību
Elektrisko rezerves daļu nomaiņa	Elektrotehnikas speciālists
Noteiktie apkopes intervāli	Darba drošības speciālists
Lietošana Filtra nomaiņa	Neprofesionāļi
Lietošana Filtra nomaiņa Elektrisko rezerves daļu nomaiņa	Personas, kas apgūst tehnisko izglītību, apmācīta speciālista vadībā un uzraudzībā

Apkope un kopšana**▲ BRĪDINĀJUMS**

Pirms jebkāda veida apkopes darbu veikšanas iekārtā izņemiet kontaktdakšu no kontaktligzdas. Atzēsēt ierīci.

Tīriet vadības paneli ar tīrīšanai piemērotu drāniņu. Neizmantojamajām pieslēgvietām uzlieciet noslēgvāciņus. Regulāri pārbaudiet visus pievienotos kabelus un šūtenes. Bojātus elektroinstrumentus nekavējoties izņemiet no ekspluatācijas.

▲ BRĪDINĀJUMS**Apdegumu risks**

- Lodgalvu drīkst nomainīt tikai tad, kad tā ir auksta
- Iesūkšanas sprauslu drīkst nomainīt un tīrīt tikai tad, kad tā ir karsta, izmantojot atbilstīgu instrumentu
- Karstā gaisa sprauslu drīkst nomainīt tikai, izmantojot atbilstīgu instrumentu
- Alvas savākšanas tvertnei drīkst tīrīt vai nomainīt tikai tad, kad tā ir auksta

Filtra nomaiņa

Veenduge regulaarselt, et vaakumi peafilter ei ole mustunud ning vajadusel vahetage see.

Netriri filtri ir jāutilizē kā īpašie atkritumi. Nomainītas ierīces daļas, filtras vai nolietotas ierīces utilizējiet saskaņā ar jūsu valstī spēkā esošajiem nosacījumiem. Izmantojiet piemērotu aizsargaprīkojumu.

Bīdīnājums!

Vaakumsōlm hāvīneb ilma filtrīta tōōtamīsel.

- Kontrollīge enne jootetōōde alustamīst, kas peafīlter on kohale asetatud!

Remontu uztīcīet „Weller” speciālistīem.



Izmantojiet tikai oriģinālās „WELLER” rezerves daļas.

Garantīja

Pīrcēja prasībās kompensēt iekārtās nepīlnībās ir spēkā gadu pēc iekārtās pīegādes. Tas neattiecas uz pīrcēja pretprasībām atbīlstoši Vācījas Cīvīlkodeksa 478.– 479. § nosacījumiem.

Saskaņā ar snīgto garantīju mēs esam atbīldīgi tikai tad, ja līetošanas vai glabāšanas garantīja ir norādīta rakstīski un tekstā līetots jēdziens „Garantīja”.

Garantīja zaudē spēku, ja ierīce tiek izmantota neatbīlstoši norādījumiem un nekvalīfīcētas personas veīc ierīces izmaiņas.

Informācīju skatīet vietnē www.weller-tools.com.

Simboli



Uzmanību!



Bīdīnājums! Apdegumu risks!



Izlasiet līetošanas rokasgrāmatu!



Pīrms jebkādām darbībām ar ierīci vienmēr izvēlciet spraudnī no kontaktlīgzdas.



ESD atbīlstīga konstrukcīja un ESD atbīlstīga darba vīeta.



Potenciālu līzldīznāšanas pīeslēgvīeta



Lodēšana



Atlodēšana



Karsts gaīss



CE marķējums



Drošinātājs



Drošības transformators



Utilizācīja

Neīzmetiet elektroīekārtās sadzīves atkritumos! Saskaņā ar Eīropas Dīrektīvu 2012/19/EU par līetotājām elektroīekārtām, elektronīkas iekārtām un tās iekļaušanu valsts līkumdošanā līetotās elektroīekārtās ir jāsavāc atsevīšķī un jānogādā otrreizējai pārstrādei vīdeī draudzīgā veīdā.

Tehniskie dati

	Lodēšanas stacijas WX 1	Lodēšanas stacijas WX 2	Atlodēšanas stacija WXD 2	Karstā gaisa lodēšanas stacija WXA 2
Izmēri P l x G x A	170 x 151 x 130 mm 6,69 x 5,94 x 5,12 inch			
Svars	ca. 3,2 kg	ca. 3,2 kg	ca. 3,8 kg	ca. 3,8 kg
Tīkla spriegums	230 V, 50 Hz / 120 V, 60 Hz / 100 V 50/60 Hz			
Jauda Barošanas patēriņš	200 W	200 W (255 W)	200 W (255 W)	200 W (255 W)
Aizsargklase	I, antistatists korpuss III, Lodēšanas instruments			
Drošinātājs	T2 A (230 V) T4 A (120 V)			
Temperatūras diapazons Atkarībā no instrumenta	100 - 450°C (550°F) 200 - 850°F (999°F)			
Temperatūras precizitāte	± 9 °C / ± 17 °F			
Temperatūras stabilitāte	± 2 °C / ± 4 °F			
Gaisa patēriņš ir	-	-	35 l / min, maks. pazeminātais: 55 kPA (8 psi)	-
Saspiestā gaisa pieslēgums	-	-	Saspiestā gaisa šļūtenes Ārējais diametrs ir 6 mm (0,24")	Saspiestā gaisa šļūtenes Ārējais dia- metrs ir 6 mm (0,24")
Saspiestais gaiss leejas	-	-	leejas spiediens ir no 400 līdz 600 kPA (no 58 līdz 87 psi), saus gaiss bez eļļas daļiņām	leejas spiediens ir no 400 līdz 600 kPA (58–87 psi) sauss saspiestais gaiss vai slāpekļlis (N2) bez eļļas pilieniņiem *
Gaisa plūsmas apjoms:	-	-	-	apm. 0–18 l/min, ja spiediens ir 6 bāri

* WXA 2: Slāpekļlis N2 samazina oksidēšanos, un kausnis ilgāk saglabājas aktīvs. Iesakām izmantot slāpekļli N2, kas tirdzniecībā ir pieejams tērauda balonos. Balonam ir jābūt aprīkotam ar spiediena regulatoru 0–10 bāru spiedienam.

Paturam tiesības veikt tehniskās izmaiņas!



Prieš pradėdami naudoti prietaisą ir su juo dirbti perskaitykite visą naudojimo instrukciją ir saugos taisykles.

Jei nepaisysite saugos nurodymų, kils pavojus sveikatai ir gyvybei.

Instrukciją laikykite visiems naudotojams pasiekiamoje vietoje. Laikykitės atitinkamų prijungtų prietaisų naudojimo instrukcijų.

Saugos taisyklės

Dėl saugumo priešasčių šiuo įrankiu draudžiama naudotis vaikams ir jaunuoliams iki 16 metų bei asmenims, kurie neperskaitė šios instrukcijos. Vaikus reikėtų prižiūrėti, kad būtų užtikrinta, jog jie su prietaisu nežaidžia.

Prietaisą gali naudoti vyresni nei 8 metų vaikai ir neturintys pakankamai žinių ir (arba) patirties ribotų psichinių, jutiminių ir protinių gebėjimų asmenys, jeigu jie yra prižiūrimi arba jie buvo išmokyti, kaip saugiai naudotis prietaisu, ir suprato galimus pavojus. Vaikams negalima žaisti su prietaisu.

Neprižiūrimi vaikai negali prietaiso valyti arba atlikti jo techninės priežiūros.

Nepriekite kitų asmenų arti Jūsų darbo vietos.

Darbo srityje draudžiama būti vaikams ir pašaliniam asmeniui. Neleiskite kitiems asmenims liesti litavimo įrankio ar laido.

⚠ ĮSPĖJIMAS Srovės smūgis

Netinkamai prijungus valdymo įtaisą kyla pavojus susisiekti dėl elektros šoko ir gali būti pažeistas prietaisas.

- Prieš pradėdami naudoti valdymo prietaisą atidžiai perskaitykite visus pridedamus saugos nurodymus, šioje eksploatavimo instrukcijoje pateikiamus saugos nurodymus ir valdymo prietaiso instrukciją, atkreipkite dėmesį į nurodytas saugos priemones.
- Prijunkite tik WELLER įrankius.

Jei prietaisas sugedęs, gali būti išsikišę laidai, kuriais teka srovė, arba neveikti apsauginis laidas.

- Remontuoti gali tik „Weller“ išmokyti asmenys.
- Jei pažeistas elektrinio įrankio prijungimo laidas, jį reikia pakeisti specialiai paruoštu prijungimo laidu, kurį galima įsigyti klientų aptarnavimo tarnyboje.

Заштитите се од електричног удара. Antistatinės funkcijos neturinčių litavimo įrankių rankenos laidžios elektrai.

- Избегавajte контакт са земљеним површинама полут цеви, грејача и хладњака.
- Litavimo įrankio nenaudokite drėgnoje arba šlapioje aplinkoje.
- Nedirbkite prie įtampingųjų dalių.

⚠ ĮSPĖJIMAS Pavojus nudegti

Ekspluatuojant valdymo įtaisą kyla pavojus nusideginti prisilietus prie litavimo įrankio. Įrankiai po išjungimo dar ilgokai gali būti karšti.

- Kai litavimo įrankio nenaudojate būtinai įdėkite jį komplekte esantį apsauginį dėklą. Осигурајте прикладан носач за заштитну полицу.
- Vakuumą ir karštą orą prijunkite tik prie tam numatytų jungčių.
- Karšto oro lituoklio nenukreipkite į žmones ar degius daiktus.
- Litavimo įrankio antgalį keiskite tik šaltą

Pavojus nudegti dėl skysto lydmetaliu. Saugokitės alavo pusrlių.

- Kad nenudegtumėte, vilkėkite atitinkamus apsauginius drabužius. Saugokite akis ir užsidėkite apsauginius akinius.
- Dirbdami su kljais būtinai atkreipkite dėmesį į klijų gamintojo įspėjimus.

Држите лемилицу на безбедном месту. Nenaudojamus prietaisus ir įrankius reikėtų laikyti sausoje, uždaroje, vaikams nepasiekiamoje vietoje. Atjunkite nenaudojamus litavimo įrankius nuo įtampos ir slėgio.

▲ ĮSPĖJIMAS Gaisro pavojus

Прекривање лемилнице или заштитне полице представља опасност од пожара.

- Niekada neuždenkite litavimo prietaiso ir apsauginio dėklo.
- Netoli litavimo įrankio nenaudokite jokių degių daiktų, skysčių ar dujų.

Tinklo laidą galima prijungti tik prie leistinų kištukinių lizdų arba adapterių. Patikrinkite, ar tinklo įtampa atitinka specifikacijų lentelėje pateiktus duomenis. Prie kištukinio lizdo prijunkite tik išjungtą prietaisą.

Ne користите кабл за намене за које није предвиђен. Prietaiso niekada neneškite raėmę už laido. Ne iskapčajte из утичнице тако да повлачите за кабл. Држите кабл даље од топлоте, уља и оштрих ивица..

Будите опрезни. Elkitės su juo atsargiai. Dirbdami vadovaukitės sveika nuovoka. Ne користите лемилницу ако сте уморни.

Немојте прекорачити лимите. Наместите радно место да буде практично. Dirbdami venkite netaisyklingos laikysenos, nes dėl jos gali kilti kūno laikysenos problemų.

Litavimo įrankį galima naudoti tik techniškai nepriekaištingos būklės. Būtina visada naudoti apsaugines priemones.

Gedimai ir defektai turi būti nedelsiant pašalinti. Kaskart prieš naudojant prietaisą ar įrankį, būtina kruopščiai patikrinti, ar apsauginės priemonės yra nepriekaištingos ir tinkamos būklės. Patikrinkite, ar judančios dalys nepriekaištingai veikia, nestringa ir nėra pažeistos. Visos dalys turi būti tinkamai sumontuotos ir atitikti visas keliamas sąlygas, kad būtų galima užtikrinti nepriekaištingą prietaiso veikimą.

Naudokite tinkamą įrankį. Naudokite tik tuos priedus ar papildomą įrangą, kurie yra išvardinti priedų sąrašė arba yra patvirtinti gamintojo. Naudokite WELLER priedus ar papildomą įrangą tik su originaliais WELLER prietaisais. Naudojant kitus įrankius ir kitus priedus gali kilti pavojus susižeisti.

Privirtinkite įrankį. Privirtinkite ruošinį spaustuvais.

Naudokite dūmų išsiurbimo sistemą. Jei yra dūmų išsiurbimo sistemų prijungimo įtaisai, įsitinkinkite, kad jie yra prijungti ir naudojami tinkamai.

Naudojimas pagal paskirtį

WELLER WX litavimo įrankių aprūpinimo blokas. Litavimo stotelę / atlitavimo stotelę / karšto oro stotelę naudokite tik eksploataavimo instrukcijoje nurodytam tikslui – liuoti ir atliuoti instrukcijoje nurodytomis sąlygomis.

▲ ĮSPĖJIMAS

Draudžiama siurbti degias dujas ir skysčius.

Įrankį galima naudoti tik su tinkamai įstatytais ir tam skirtais filtro įdėklais.

Naudokite pilnus filtro įdėklus.

Šį prietaisą galima naudoti tik patalpos temperatūroje ir tik viduje. Saugokite nuo drėgmės ir tiesioginių saulės spindulių.

Mes patvirtiname, kad aprašyti gaminiai atitinka toliau nurodytų direktyvų nuostatas:

2014/30/EU, 2006/95/EG, 2011/65/EU (RoHS)

Naudotojų grupės

Tam tikrus darbo etapus gali atlikti tik išmokyti specialistai, nes atliekant darbus rizika ir pavojaus potencialas yra skirtingi.

Darbo etapas	Naudotojų grupės
Litavimo parametrų nurodymas	Techninį išsilavinimą turintis kvalifikuotas personalas
Elektrinių atsarginių dalių keitimas	Kvalifikuoti elektrikai
Techninės priežiūros intervalų nurodymas	Už saugą atsakingi specialistai
Valdymas Filtrų keitimas	Samdiniai
Valdymas Filtrų keitimas Elektrinių atsarginių dalių keitimas	Besimokantieji techniniam išsilavinimui gauti, instruktojami ir prižiūrimi išsilavinimą turinčio specialisto

Įprastinė ir techninė priežiūra**▲ ĮSPĖJIMAS**

Prieš atlikdami bet kokius darbus prietaise ištraukite iš lizdo kištuką. Palaukite, kol prietaisai atvės.

Nešvarų valdymo skydelį valykite tinkama valymo šluoste.

Nenaudojamus sąsajų lizdus uždarykite dangteliais.

Reguliariai tikrinkite visus prijungtus laidus ir žarnas.

Nedelsiant nustokite naudotis sugedusiais elektros įrankiais.

▲ ĮSPĖJIMAS**Pavojus nudegti**

- Litavimo įrankio antgalį keiskite tik šaltą
- Naudodami tinkamus įrankius, keiskite ir valykite tik karštus siurbimo purkštukus.
- Karšto oro purkštukus keiskite tik su tinkamais įrankiais
- Alavo surinkimo indą valykite arba keiskite tik šaltą

Filtrų keitimas

Regulári jākontrolė vakuuma galvenā filtra tīrība un pēc vajadzības jānomaina filtrs.

Užterštus filtrus reikia utilizuoti kaip specialias atliekas. Pakeistas prietaiso dalis, filtrus arba prietaisus utilizuokite pagal šalyje galiojančius potvarkius. Naudokite tinkamas apsaugines priemones.

Įspėjimas!

Strādājot bez filtra, tiek bojāts vakuuma bloks.

- Pirms lodēšanas darbu sākšanas pārbaudiet, vai galvenais filtrs ir uzstādīts!

Remontuoti gali tik „Weller“ išmokyti asmenys.



Naudokite tik originalias WELLER atsargines dalis.

Garantija

Kliento pretenzijos dėl trūkumų netenka galios praėjus vieneriems metams nuo prietaiso pristatymo. Tai negalioja pirkėjo atsakomosioms pretenzijoms pagal §§ 478, 479 BGB.

Pagal mūsų suteiktą garantiją mes atsakome tik tuo atveju, jei garantija dėl medžiagų ir eksploatacijos mūsų buvo suteikta raštiškai ir naudojant terminą „garantija“.

Garantija nebus suteikta, jei prietaisas bus naudojamas netinkamai ir remonto darbus atliks nekvalifikuoti asmenys.

Informacijos rasite
www.weller-tools.com.

Simboliai



Dėmesio!



Įspėjimas! Pavojus nudegti!



Perskaitykite naudojimo instrukciją!



Prieš atliekant bet kokius darbus prie prietaiso, reikia ištraukti kištuką iš kištukinio lizdo.



Elektrostatinei iškrovai pritaikytas dizainas ir elektrostatinei iškrovai pritaikyta darbo vieta



Potencialo išlyginimo įvorė



Litavimas



Išlitavimas



Karštas oras



CE ženklas



Saugiklis



Saugumo keitiklis



Utilizavimas

Neišmeskite elektros įrenginių į buitinius šiukšlynus! Pagal ES direktyvą 2012/19/EU dėl naudotų įrenginių, elektros įrenginių ir jų įtraukimo į valstybinius įstatymus naudotus įrenginius būtina surinkti atskirai ir nugabenti antrinių žaliavų perdirimui aplinkai nekenksmingu būdu.

Techniniai duomenys

	Litavimo	Litavimo	Lydmetalo pašalinimo stotelės	Karšto oro stotelė
	WX 1	WX 2	WXD 2	WXA 2
Matmenys ilgis x plotis x aukštis	170 x 151 x 130 mm 6,69 x 5,94 x 5,12 inch			
Svoris	ca. 3,2 kg	ca. 3,2 kg	ca. 3,8 kg	ca. 3,8 kg
Tinklo įtampa	230 V, 50 Hz / 120 V, 60 Hz / 100 V 50/60 Hz			
Imamoji galia	200 W	200 W (255 W)	200 W (255 W)	200 W (255 W)
Apsaugos klasė	I, antistatinis korpusas III, Litavimo įrankis			
Saugiklis	T2 A (230 V) T4 A (120 V)			
Temperatūrų diapazonas	100 - 450°C (550°F)			
Priklausymas nuo įrankio	200 - 850°F (999°F)			
Temperatūros tikslumas	± 9 °C / ± 17 °F			
Temperatūros stabilumas	± 2 °C / ± 4 °F			
Oro suvartojimas	-	-	35 l / min, maks. žemas slėgis 55 kPA (8 psi)	-
Suslėgtojo oro jungtis	-	-	Suslėgtojo oro žarnos išorinis skersmuo 6 mm (0,24")	Suslėgtojo oro žarnos išorinis skersmuo 6 mm (0,24")
Suslėgtasis oras	-	-	Įėjimo slėgis 400–600 kPA (58–87 psi) sausas suslėgtasis oras be alyvos	Įėjimo slėgis 400–600 kPA (58–87 psi) sausas suslėgtasis oras be alyvos priemaišų arba azotas N2 *
Oro kiekis:	-	-	-	maždaug 0–18 l/min. esant 6 bar

* WXA 2: Azotas N2 sumažina oksidaciją, ir litavimo skystis ilgiau išlieka aktyvus. Rekomenduojame azotą N2, kuris parduodamas plieniniuose balionuose. Balionas turi būti su 0–10 barų redukciniu vožtuvu.

Gamintojas pasilieka teisę į techninius pakeitimus!



Преди пускане в действие и започване на работа с прибора прочетете докрай това ръководство и инструкциите за безопасна работа.

При неспазване на правилата за безопасност има опасност за Вашето здраве и живот.

Съхранявайте това ръководство така, че то да е достъпно за всички потребители. Спазвайте съответните ръководства за работа на присъединения уред.

Инструкции за безопасна работа

От съображения за безопасност, деца и младежи под 16-годишна възраст, както и лица, които не са запознати с тези инструкции за работа, не може да използват устройството. Децата трябва да се надзирават, за да се гарантира, че те не си играят с инструмента.

Уредът може да се ползва от лица на повече от 8 години и от лица с намалени физически, сетивни или умствени способности или липса на опит и / или знания, ако те биват контролирани или са инструктирани относно безопасната употреба на уреда и са разбрали произтичащите вследствие на това опасности.

Децата не трябва да играят с уреда.

Поцистване и поддържане не трябва да се извършва от деца без наблюдение.

Дръжте други хора далече от Вашето работно място.

Забранено е деца и външни лица да се намират в работната зона. Не оставяйте други хора да се докосват до поялния инструмент или кабела.

⚠ ПРЕДУПРЕЖДЕНИЕ Електрически удар

При неправилно присъединяване на апарата за управление има опасност от нараняване поради електрически удар и уредът може да се повреди.

- Преди започване на работа прочетете докрай приложените инструкции за безопасна работа в това ръководство за работа, а също така и ръководството на Вашия апарат за управление и спазвайте дадените там мерки за безопасност.
- Свържете само инструменти WELLER.

При дефектен уред е възможно активни проводници да са оголени или защитният проводник да не работи.

- Ремонтите трябва да се извършват от обучени от Weller лица.
- Ако е повреден съединителния проводник на електрическия инструмент, то той трябва да се смени със специално подготвен съединителен проводник, който може да се получи от сервизната организация.

Пазете се от електрически удар. При антистатични поялни инструменти дръжката токопроводима.

- Гледайте тялото Ви да не докосва до заземени части, например тръби, отоплителни тела, печки и хладилници.
- Не използвайте поялния инструмент във влажна или мокра околна среда.
- Не работете по части, които са под напрежение.

⚠ ПРЕДУПРЕЖДЕНИЕ Риск от изгаряния

При работа на апарата за управление има опасност от изгаряне по поялния инструмент. Инструментите могат все още да бъдат горещи дълго след като те не са били изключени.

- Ако не използвате поялния инструмент, винаги го слагайте в предпазната подставка. Погрижете се предпазната подставка да стои стабилно.
- Свържете само вакуума и горещ въздух в определените пунктове.
- Не насочвайте горещия въздух инструменти запояване при хора или запалими предмети.
- Само замени съвети спойка, когато е студен

Има опасност от изгаряне с течен калаен припой.

Пазете се от пръски калаен припой.

- Да се носи подходящо защитно облекло, за да се предпазите от изгаряния. Пазете очите си от носенето на предпазни средства за защита на очите.
- При обработване на лепило внимавайте за специалните предупредителни указания на производителя на лепилото.

Съхранявайте Вашия поялен инструмент на сигурно място. Когато приборите и инструментите не се използват, те трябва да се съхраняват на сухо, високо

или заключено място извън да досега на деца. Когато не използвате поялните инструменти, изключете напрежението и налягането.

▲ ПРЕДУПРЕЖДЕНИЕ Опасност от пожар

При покриване на поялника или на предпазната подставка една има опасност от пожар.

- Поялникът и предпазната подставка винаги трябва да са свободни.
- Не Оставайте запалителни предмети, течности или газове близо до нагорещения поялен инструмент.

Мрежовият кабел може да бъде включван само в разрешените за тази цел мрежови контакти или адаптери. Проверете дали мрежовото напрежение съвпада с данните на фирмената табелка. Включвайте уредът в контакта само в изключено състояние.

Не използвайте кабела за цели, за които той не е предвиден. Никога не носете прибора за кабела. Не използвайте кабела за изтегляне на щекера от контакта. Пазете кабела от горещина, масло и остри ръбове..

Бъдете внимателни. Внимавайте, какво правите. Работете разумно. Не работете с поялния инструмент, ако не можете да се концентрирате.

Избягвайте ненормално положение на тялото. Оформете ергономично правилно Вашето работно място. Внимавайте да стоите удобно при работа, неправилно положение на тялото причинява вреди на здравето.

Работете с поялния инструмент само, ако той е в безупречно техническо състояние. Предпазните приспособления не трябва да са деактивирани.

Отстранявайте незабавно всички неизправности и дефекти. Преди всяко използване на прибора / инструмента проверете грижливо дали предпазните приспособления работят правилно и в съответствие с предназначението си. Проверете дали подвижните части работят изправно и не се заклучват или дали има повредени части. Всички части трябва да са монтирани правилно и да са изпълнени всички условия, за да се осигури изправната работа на прибора.

Използвайте правилния инструмент. Използвайте само принадлежности или допълнителни прибори, които са указани в спецификацията на принадлежностите на ръководството за работа или са разрешени от производителя. Използвайте принадлежности или допълнителни прибори на WELLER само заедно с оригинални прибори на WELLER. Използване на други инструменти и други принадлежности може да стане причина да получите нараняване.

Подсигурете инструмента. За закрепване на детайла използвайте затегателни устройства.

Използвайте при спояване устройство за изсмукване на дима. Ако има приспособления за присъединяване на устройства за изсмукване на дима, проверете дали те са присъединени и се използват правилно.

Използване по предназначение

Доставка единица за WELLER WX запояване инструменти. Използвайте станцията за запояване / разпояване / станцията за горещ въздух само в съответствие с дадената в ръководството за работа цел за запояване и разпояване при дадените тук условия.

▲ ПРЕДУПРЕЖДЕНИЕ

Запалими газове и течности, които не могат да бъдат извлечени.

Устройството може да се използва само с правилно монтирани и подходящи филтърни касети.

Сменете филтърни касети, когато пълни.

Използвайте този уред само при стайна температура и във вътрешни помещения. Да се пази от влага и пряка слънчева светлина.

Ние декларираме, че назованите продукти изпълняват изискванията на следните Директиви:

2014/30/EU, 2006/95/EG, 2011/65/EU (RoHS)

Потребителски групи

Поради различни големите рискове и потенциални опасности някои работни операции могат да бъдат извършвани само от квалифициран и обучен персонал.

Работна операция	Потребителски групи
Параметри Default запояване	Обучен специализиран технически персонал
Смяна на електрически резервни части	Електротехник
Интервалите за поддръжка Default	Специалист по безопасност
Работа Смяна на филтъра	Любителите
Работа Смяна на филтъра Смяна на електрически резервни части	Ученици в процес на техническо производствено обучение под ръководство и надзор на обучен квалифициран специалист

Обслужване и поддържане

▲ ПРЕДУПРЕЖДЕНИЕ  

Пред започване на работи по уреда извадете щекера от контакта. Оставете уреда да изстине.

При замърсяване почистете пулта за управление с подходяща кърпа за почистване.

Затворете неизползвания интерфейс със затваряща капачка.

Проверявайте редовно всички присъединени кабели и маркучи. Погрижете се незабавно да не се работи с повредени електрически инструменти.

▲ ПРЕДУПРЕЖДЕНИЕ Риск от изгаряния

- Само замени съвети спойка, когато е студен
- Замяна и чисти дюзи смукателни само когато горещо и с помощта на подходящ инструмент
- Само замени горещи въздушни дюзи, като се използва подходящ инструмент
- Само почисти или замени тръби за събиране на спойка, когато е студен

Смяна на филтъра

Проверявайте редовно дали не е замърсен главният филтър за вакуума и при нужда го сменете.

Замърсените филтри трябва да се разглеждат като специални отпадъци. Отстранявайте сменените части на уреди, филтри или стари уреди в съответствие с законодателството на Вашата страна. Да се носи подходящо защитно оборудване.

Предупреждение!

При работа без филтър вакуумният блок се разрушава.

- Преди започване на спояване проверете дали има сложен главен филтър!

Ремонтите трябва да се извършват от обучени от Weller лица.

Използвайте само оригинални резервни части на WELLER.

Гаранция

Претенциите към качеството на купувача имат давност една година след датата на доставка при купувача. Това не важи за регресни претенции на купувача по §§ 478, 479 ГК.

Ние носим отговорност по дадената от нас гаранция само, когато гаранцията за свойствата или за срока на годност е дадена от нас в писмен вид и като при това е използвано понятието „гаранция“.

Гаранцията губи сила при неправилно използване и когато неквалифицирани лица са направили манипулации.

Моля информирайте се на адрес www.weller-tools.com.

Символи

Внимание!



Предупреждение! Риск от изгаряния!



Прочетете ръководство за експлоатация!



Пред извършване на каквито и да било работи по уреда винаги изваждайте щекера от контакта.



Дизайнът и оформлението на работното място отговаря на ESD



Изравняване на потенциалите



запояване



разпояване



Горещ въздух



СЕ-знаци



Предпазител



трансформатор за безопасност

**Отстраняване като отпадък**

Не изхвърляйте електрически инструменти в домакинските отпадъци! В съответствие с европейската Директива 2012/19/EU за стари електрически и електронни уреди и нейното внедряване в националното право изхабените електрически инструменти трябва да се събират отделно и да се предават за екологично рециклиране.

Технически данни

	Станция за запояване WX 1	Станция за запояване WX 2	станция за разпояване WXD 2	Станция за горещ въздух WXA 2
Размери д x ш x в	170 x 151 x 130 mm 6,69 x 5,94 x 5,12 inch			
тегло	ca. 3,2 kg	ca. 3,2 kg	ca. 3,8 kg	ca. 3,8 kg
Мрежово напрежение	230 V, 50 Hz / 120 V, 60 Hz / 100 V 50/60 Hz			
Консумирана мощност	200 W	200 W (255 W)	200 W (255 W)	200 W (255 W)
Клас на защита	I, Антистатичен корпус III, Поялен инструмент			
Предпазител	T2 A (230 V) T4 A (120 V)			
Температурен диапазон зависим Tool	100 - 450°C (550°F) 200 - 850°F (999°F)			
Точност на температурата	± 9 °C / ± 17 °F			
Стабилност на температурата	± 2 °C / ± 4 °F			
Разход на въздух	-	-	35 l / min, макс. подналягане 55 kPa (8 psi)	-
Съединителен елемент за сгъстен въздух	-	-	Маркуч за сгъстен въздух Външен диаметър 6 mm (0,24")	Маркуч за сгъстен въздух Външен диаметър 6 mm (0,24")
Сгъстен въздух	-	-	Входно налягане 400 - 600 kPa (58-87 psi) обезмаслен, сух сгъстения въздух	Входно налягане 400 - 600 kPa (58-87 psi) обезмаслен, сух сгъстения въздух или азот N2 *
Количество въздух:	-	-	-	прибл. 0-18 л/ мин при 6 бар

* WXA 2: Азот N2 намалява оксидацията и флюсът остава активен по-дълго време. Ние препоръчване азот N2, който се продава в стоманени бутилки. Бутилката трябва да има редуктор на налягане 0-10 бар.

Правото за правене на технически изменения остава запазено!



Citiți în întregime acest manual și instrucțiunile de siguranță înainte de punerea în funcțiune și înainte de a lucra cu acest aparat.

În caz de nerespectare a prescripțiilor privind măsurile de siguranță, apare pericol pentru integritatea corporală și pentru viață.

Păstrați acest manual astfel încât să fie accesibil pentru toți utilizatorii. Respectați manualele de utilizare ale aparatelor conectate.

Indicații de siguranță

Din motive de siguranță, este interzisă utilizarea aparatului de către copii și tinerii sub 16 ani, precum și de către persoane care nu sunt familiarizate cu acest manual de utilizare. Copiii trebuie supravegheați, pentru a vă asigura că nu se joacă cu aparatul.

Aparatul poate fi folosit de copii începând cu vârste de 8 ani și de persoane cu dizabilități fizice, senzoriale sau mentale sau fără experiență și / sau cunoștințe, dacă acestea sunt supravegheate sau au fost instruite asupra folosirii în siguranță a aparatului și pericolelor care pot rezulta. Copiii nu au voie și se joacă cu aparatul.

Curățarea și întreținerea curentă efectuată de utilizator nu sunt permise copiilor fără supraveghere.

Țineți persoanele la distanță de locul dvs. de muncă.

Nu este permisă staționarea copiilor sau a persoanelor neautorizate în zona de lucru. Nu permiteți altor persoane să atingă scula de lipire cu aliaj sau cablul.

⚠️ AVERTIZARE Electrocutare

Prin conectarea incorectă a aparatului de comandă, există pericol de rănire prin electrocutare și aparatul poate fi deteriorat.

- Consultați integral indicațiile de securitate atașate, indicațiile de securitate din acest manual de utilizare, precum și manualul unității dumneavoastră de comandă înainte de punerea în funcțiune a unității de comandă și aveți în vedere măsurile de precauție prezentate acolo.
- Nu racordați decât scule WELLER.

În cazul în care aparatul este defect, e posibil să existe cabluri active libere sau cablul de protecție nu este funcțional.

- Reparațiile trebuie executate de către persoane instruite de firma Weller.
- În cazul în care cablul de conectare al sculei electrice este deteriorat, acesta trebuie înlocuit cu un cablu de protecție special realizat, disponibil în centrele de service pentru clienți.

Protejați-vă împotriva electrocutării. În cazul sculelor de lipire cu aliaj cu execuție antistatică, mânerul este conductiv.

- Evitați să atingeți cu părți ale corpului piesele cu împământare, ca de ex. țevi, corpuri de încălzire, plite și frigider.
- Nu utilizați scula de lipire cu aliaj în medii umede sau ude.
- Nu lucrați la piese care se află sub tensiune.

⚠️ AVERTIZARE Pericol de provocare a arsurilor

La operarea aparatului de comandă, există pericol de provocare a arsurilor la scula de lipire cu aliaj. Sculele pot rămâne fierbinți un timp îndelungat după deconectare.

- Depuneți întotdeauna scula de lipire cu aliaj pe polița de siguranță în caz de nefolosire a acesteia. Asigurați o poziție stabilă a suportului de siguranță.
- Racordați vidul și aerul cald numai la racordurile prevăzute în acest sens.
- Nu îndreptați letconul cu aer cald înspre persoane sau înspre obiecte inflamabile.
- Înlocuirea vârfurilor de lipit - numai în stare rece

Pericol de provocare a arsurilor prin aliaj de cositor lichid. Feriți-vă de stropii de aliaj de cositor.

- Purtați îmbrăcăminte de protecție corespunzătoare, pentru a vă proteja de arsuri. Protejați-vă orificiile inelare și purtați ochelari de protecție.
- La prelucrarea adezivilor trebuie respectate în mod special instrucțiunile de avertizare ale producătorului adezivului.

Păstrați scula de lipire cu aliaj în condiții de siguranță.

Aparatele și sculele neutilizate ar trebui depozitate într-un loc uscat, situat la înălțime sau închis, pentru a nu fi la

îndemâna copiilor. Decuplați sculele de lipire cu aliaj neutilizate de la tensiune și de la alimentarea cu presiune.

▲ AVERTIZARE Pericol de incendiu

Acoverirea aparatului de lipire cu aliaj sau a suportului de siguranță reprezintă un pericol de incendiu.

- Păstrați aparatul de lipire cu aliaj și suportul de siguranță întotdeauna libere.
- Nu aduceți obiecte, lichide sau gaze inflamabile în apropierea sculei fierbinți de lipire cu aliaj.

Cablul de rețea va fi introdus doar în prize de rețea sau adaptoare omologate. Verificați dacă tensiunea rețelei coincide cu datele de pe plăcuța de fabricație. Racordați aparatul la priză numai în stare deconectată.

Nu folosiți cablul în alte scopuri decât cel pentru care a fost prevăzut. Nu duceți niciodată aparatul ținându-l de cablu. Nu vă folosiți de cablu pentru a scoate fișa din priză. Protejați cablul împotriva căldurii, uleiului și muchiilor ascuțite.

Fiți atenți. Fiți atenți la ceea ce faceți. Abordați activitatea cu o atitudine rațională. Nu utilizați scula de lipire cu aliaj atunci când nu dispuneți de concentrarea necesară.

Evitați pozițiile anormale ale corpului. Organizați-vă locul de muncă corect din punct de vedere ergonomic. Evitați erorile de poziție a corpului în timpul lucrului; erorile de poziție pot provoca afecțiuni.

Punerea în funcțiune a sculei de lipire cu aliaj este permisă numai în condițiile unei stări tehnice impecabile a acesteia. Nu este permisă scoaterea din funcțiune a dispozitivelor de protecție.

Deranjamentele și defecțiunile trebuie remediate imediat. Înainte de fiecare utilizare a aparatului / sculei, dispozitivele de protecție trebuie verificate cu atenție în privința funcționării impecabile, conform prevederilor. Verificați dacă piesele mobile funcționează impecabil și dacă nu se blochează sau dacă există piese deteriorate. Toate piesele trebuie să fie montate corect și trebuie să îndeplinească toate condițiile pentru a garanta funcționarea impecabilă a aparatului.

Utilizați scula în mod corect. Utilizați numai accesoriile sau aparatele suplimentare care sunt menționate în lista de accesorii sau care au fost autorizate de către producător. Utilizați accesorii sau aparate suplimentare WELLER numai la aparatele WELLER originale. Utilizarea altor scule și altor accesorii poate reprezenta pentru dvs. un pericol de rănire.

Asigurați scula. Utilizați dispozitive de fixare pentru a menține piesa fixă în poziție.

Utilizați un sistem de aspirare a fumului rezultat din operația de lipire. În cazul în care există dispozitive pentru recordarea instalațiilor de aspirare, asigurați-vă că acestea sunt conectate și că sunt utilizate corect.

Utilizarea conformă cu destinația

Unitate de alimentare pentru sculele de lipire cu aliaj WEL- LER WX. Utilizați stația de lipire cu aliaj / dezlipire / de aer cald exclusiv în conformitate cu scopul indicat în manualul de utilizare, pentru lipire cu aliaj și dezlipire, în condițiile indicate mai jos.

▲ AVERTIZARE

Nu este permisă aspirarea gazelor inflamabile și a lichidelor.

Nu este permisă exploatarea aparatului decât cu cartușele de filtrare prevăzute special și introduse corect.

Înlocuiți cartușele de filtrare pline.

Folosirea acestui aparat se va face numai la temperatura camerei, în spații interioare. Protejați-l împotriva umezelii și a radiațiilor solare directe.

Declarăm că produsele nominalizate îndeplinesc prevederile următoarelor directive:

2014/30/EU, 2006/95/EG, 2011/65/EU (RoHS)

Grupe de utilizatori

Din cauza diverselor potențiale ridicate de riscuri și de pericole, numai personalul calificat instruit special trebuie să execute anumite etape de lucru.

Etapă de lucru	Grupe de utilizatori
Specificarea parametrilor de lipire cu aliaj	Personal calificat cu formare tehnică
Înlocuirea pieselor de schimb electrice	Electrician calificat
Specificarea intervalelor de întreținere	Expert în siguranță
Operare Schimbarea filtrului	Nespecialiști
Operare Schimbarea filtrului Înlocuirea pieselor de schimb electrice	Ucenici de profil tehnic sub instruirea și supravegherea unui muncitor calificat și format

Îngrijirea și întreținerea curentă

▲ AVERTIZARE

Înainte tuturor lucrărilor la aparat, scoateți fișa din priză. Lăsați aparatul să se răcească.

În cazul impurităților, curățați panoul de operare cu o lavetă adecvată.

Închideți cu capace interfețele neutilizate.

Controlați regulat toate cablurile și furtunurile racordate. Scoateți imediat din uz sculele electrice defecte.

▲ AVERTIZARE Pericol de provocare a arsurilor

- Înlocuirea vârfurilor de lipit - numai în stare rece
- Înlocuirea duzelor de aspirare și curățarea - numai în stare caldă, cu sculele potrivite
- Înlocuirea duzelor pentru aer cald - numai cu sculele potrivite
- Curățați sau înlocuiți rezervorul pentru colectarea cositorului numai în stare rece

Schimbarea filtrului

Controlați regulat filtrul principal pentru vid cu privire la murdăria și, dacă este cazul, înlocuiți-l.

Filtrele murdărite trebuie să fie tratate ca deșeuri speciale. Eliminați ca deșeu piesele schimbate de aparate, filtrele sau aparatele vechi conform prescripțiilor din țara dumneavoastră. Purtați echipament de protecție adecvat.

Avertizare!

Unitatea de vid va fi distrusă dacă funcționează fără filtru.

- Înainte de a începe operațiile de lipire, verificați dacă a fost introdus filtrul principal!

Reparațiile trebuie executate de către persoane instruite de firma Weller.

Utilizați numai piese de schimb WELLER.

Garanția pentru produs

Drepturile de remediere a deficiențelor își pierd valabilitatea pentru cumpărător într-un an de la data livrării. Acest lucru nu se aplică în cazul drepturilor cumpărătorului la o cale de atac conform paragrafelor 478, 479 din Codul Civil (Germania).

În cadrul unei garanții pentru produs oferite de noi, ne asumăm răspunderea numai dacă garanția pentru structură sau pentru durata de valabilitate a fost emisă de noi în scris și utilizându-se noțiunea „Garanție“.

Garanția pentru produs își pierde valabilitatea în caz de folosire improprie și dacă s-au întreprins intervenții de către persoane necalificate.

Vă rugăm să vă informați la www.weller-tools.com.

Simboluri

Atenție!



Avertizare! Pericol de provocare a arsurilor!



Citiți manualul de operare!



Înainte de executarea oricăror lucrări la aparat, scoateți întotdeauna fișa din priză.



Design compatibil ESD (Electro Static Discharge) și post de lucru compatibil ESD



Egalizare de potențial



Lipire cu aliaj



Dezlipire



Aer cald



Marcaj CE



Siguranță



Transformator de siguranță



Eliminarea ca deșeu

Nu depuneți sculele electrice împreună cu deșeurile menajere! Conform directivei europene 2012/19/EU despre aparatele electrice și electronice vechi și armonizarea cu legislația națională, sculele electrice trebuie să fie colectate separat și depuse la centre de revalorificare în conformitate cu prescripțiile de mediu.

Date tehnice

	Stații de lipire cu aliaj WX 1	Stații de lipire cu aliaj WX 2	stație de dezlipire WXD 2	Stație de aer cald WXA 2
Dimensiuni L x l x h	170 x 151 x 130 mm 6,69 x 5,94 x 5,12 inch			
Greutate	ca. 3,2 kg	ca. 3,2 kg	ca. 3,8 kg	ca. 3,8 kg
Tensiunea de rețea	230 V, 50 Hz / 120 V, 60 Hz / 100 V 50/60 Hz			
Consumul de putere	200 W	200 W (255 W)	200 W (255 W)	200 W (255 W)
Clasa de protecție	I, Carcasă antistatică III, Scula de lipire cu aliaj			
Siguranță	T2 A (230 V) T4 A (120 V)			
Domeniul de temperaturi În funcție de sculă	100 - 450°C (550°F) 200 - 850°F (999°F)			
Precizia de temperatură	± 9 °C / ± 17 °F			
Stabilitatea la temperatură	± 2 °C / ± 4 °F			
Consum de aer	-	-	35 l / min, Subpresiunea max. 55 kPA (8 psi)	-
Racord pentru aer comprimat	-	-	Furtun pentru aer comprimat Diametru exterior 6 mm (0,24")	Furtun pentru aer comprimat Diametru exterior 6 mm (0,24")
Aer comprimat	-	-	Presiunea de intrare 400 - 600 kPA Aer comprimat (58-87 psi) fără ulei, uscat	Presiunea de intrare 400 - 600 kPA Aer comprimat de (58-87 psi) fără ulei, uscat sau azot N2 *
Cantitatea de aer:	-	-	-	cca. 0-18 l / min la 6 bari

* WXA 2: Azotul N2 reduce oxidarea și agentul fondant rămâne activ mai mult timp. Recomandăm azot N2, care este disponibil în comerț în butelii de oțel. Butelia trebuie să fie echipată cu un reductor de presiune de 0-10 bari.

Ne rezervăm dreptul asupra modificărilor tehnice!



Pročitajte u cijelosti ovaj napatuk i priložena sigurnosna upozorenja u privitku prije nego što uređaj pustite u rad i prije nego što ga počnete koristiti.

U slučaju nepoštivanja sigurnosnih propisa prijeti opasnost za zdravlje i život.

Čuvajte ove upute na mjestu koje je dostupno svim korisnicima. Pridržavajte se pojedinih uputa za rukovanje priključenim uređajima.

Sigurnosna upozorenja

Iz sigurnosnih razloga, djeca do 16 godina i osobe koje nisu upoznate s ovim uputama, ne smiju koristiti uređaj. Djecu se ne smije ostaviti bez nadzora kako bi se osiguralo da se ne igraju uređajem.

Ovaj aparat mogu koristiti djeca starosti od 8. godine i osobe sa smanjenim psihičkim, senzorskim ili mentalnim sposobnostima ili nedostatka iskustva i / ili znanja, samo pod nadzorom ili ako su bila poučena u svezi sigurne upotrebe aparata i kada su razumjela iz toga rezultirajuće opasnosti. Djeca se ne smiju igrati sa aparatom.

Čišćenje i održavanje ne smiju izvoditi djeca bez nadzora.

Udaljite druge osobe od svog radnog mjesta.

Zadržavanje djece i neovlaštenih osoba u radnom području nije dopušteno. Ne dopustite drugim osobama da dodiruju lemilo ili kabel.

⚠ UPOZORENJE Strujni udar

Nepravilnim priključivanjem upravljačkog uređaja postoji opasnost od ozljeda zbog strujnog udara i mogućnost oštećenja uređaja.

- Pročitajte u cijelosti sigurnosna upozorenja u prilogu, sigurnosna upozorenja ovih uputa za rukovanje, kao i upute vašeg upravljačkog uređaja prije nego što upravljački uređaj pustite u rad i obratite pozornost na mjere opreza na koje se upozorava u istom.
- Priključite samo WELLER alate.

Kod neispravnih uređaja aktivni vodiči mogu biti izloženi ili zaštitni vodiči gubi funkciju.

- Popravke moraju provoditi osobe koje su prošle Weller-ovu obuku.
- Ako je kabel električnog uređaja oštećen, mora se zamijeniti posebno pripremljenim vodom koji je dostupan u korisničkom servisu.

Zaštitite se od električnog udara. U antistatičkim izvedbama lemila, ručka je vodljiva.

- Izbjegavajte tjelesni dodir s uzemljenim dijelovima, npr. cijevima, grijaićim tijelima, štednjacima i hladnjacima.
- Ne upotrebljavajte lemilo u vlažnom ili mokrom okruženju.
- Ne radite na dijelovima koji su pod naponom.

⚠ UPOZORENJE Opasnost od zadobivanja opekline

Tijekom rada upravljačkog uređaja postoji opasnost od zadobivanja opekline na lemilu. Alati mogu i nakon isključivanja dulje vrijeme biti vrući.

- Odložite alat za lemljenje uvijek u sigurnosni prihvatnik kada alat nije u uporabi. Pobrinite se da je zaštitni stalak na sigurnom mjestu.
- Vakuum i vruć zrak priključite samo na predviđene priključke.
- Lemilo na vrući zrak ne usmjeravati prema osobama ili zapaljivim predmetima.
- Zamjena vrha lemilice samo kad je hladan

Opasnost od zapaljenja zbog tekućeg lemnog kositra. Zaštitite se od prskanja kositra.

- Nosite odgovarajuću zaštitnu odjeću, kako bi se zaštitili od zadobivanja opekline. Zaštitite Vaše oči i nosite zaštitne naočale.
- Pri obradi ljepila, posebno se morate pridržavati sigurnosnih upozorenja proizvođača ljepila.

Lemilo spremite na sigurno mjesto. Uređaji i alati koji se ne koriste treba spremati na suho, visoko ili zatvoreno mjesto, izvan dosega djece. Lemila koja se ne koriste moraju biti bez napona i tlaka.

▲ UPOZORENJE Opasnost od požara

Prekrivanje lemila ili zaštitnog stalka predstavlja opasnost od požara.

- Lemilo i zaštitni stalak uvijek moraju biti slobodni.
- Ne nosite zapaljive predmete, tekućine ili plinove blizu vrućeg lemila.

Mrežni kabel smije se utaknuti samo u za to odobrene utičnice ili adaptere. Provjerite slaže li se napon električne mreže s podacima na označnoj pločici. Uređaj priključivati na utičnicu samo kad je isključen.

Ne koristite kabel u svrhe za koje nije namijenjen. Nikada ne nosite uređaj za kabel. Ne koristite kabel kako biste izvukli utikač iz utičnice. Zaštitite kabel od topline, ulja i oštrih rubova..

Budite opreznii. Pazite što činite. Razumno pristupajte radu. Ne upotrebljavajte lemilo kada niste koncentrirani.

Izbjegavajte neuobičajeno držanje tijela. Uredite svoje radno mjesto na ispravan ergonomski način. Izbjegavajte pogrešno držanje prilikom rada jer pogrešno držanje uzrokuje oštećenja kralježnice.

Operativan rad lemila dopušten je samo u tehnički besprijekornom stanju. Zaštitni uređaji ne smiju biti stavljani izvan pogona.

Smetnje i kvarovi moraju se odmah otkloniti. Prije svake uporabe uređaja/alata mora se pažljivo provjeriti besprijekorna i pravilna funkcija zaštitnih naprava. Provjerite funkcioniraju li pomični dijelovi besprijekorno i zaglavljaju li se te postoje li oštećeni dijelovi. Svi dijelovi moraju biti ispravno montirani i ispunjavati sve uvjete kako bi se omogućilo besprijekoran rad uređaja.

Koristite odgovarajući uređaj. Koristite samo onaj pribor ili dodatne uređaje koji su navedeni na popisu pribora ili ih je odobrio proizvođač. Koristite pribor ili dodatne uređaje WELLER samo na originalnim uređajima WELLER. Uporaba ostalih alata i ostalog pribora može za vas predstavljati opasnost od ozljeda.

Osigurajte alat. Koristite stezne naprave za fiksiranje izratka.

Koristite uređaj za usisavanje dima od lemljenja. Ako su dostupni priključci za usisavanje dima od lemljenja, uvjerite se da su spojeni i da se pravilno koriste.

Namjenska uporaba

Jedinica nabavke za WELLER WX-alate za lemljenje. Koristite stanicu za lemljenje/odlemljivanje/stanicu na vrući zrak isključivo u skladu s namjenom navedenom u uputama za lemljenje i odlemljivanje pod ovdje navedenim uvjetima.

▲ UPOZORENJE

Zapaljivi plinovi i tekućine se ne smiju usisavati. Uređaj smije raditi samo s pravilno umetnutim i odgovarajućim filtera ulošcima. Zamijenite pune filtera uloške.

Uređaj se smije koristiti samo na sobnoj temperaturi i u zatvorenom prostoru. Zaštititi od vlage i izravnog sunčevog svjetla.

Izjavljujemo da navedeni proizvodi ispunjavaju odredbe sljedećih smjernica:

2014/30/EU, 2006/95/EG, 2011/65/EU (RoHS)

Skupine korisnika

Zbog različitih razina rizika i mogućih opasnosti, neke korake smiju obavljati samo obučeni stručnjaci.

Korak	Skupine korisnika
Podatak o parametrima lemilice	Tehnički obučeno i kvalificirano osoblje
Zamjena električnih rezervnih dijelova	Električar
Podatak o intervalima održavanja	Stručnjak za sigurnost
Lijepljenje Mjenjanje filtra	Bilo tko
Lijepljenje Mjenjanje filtra Zamjena električnih rezervnih dijelova	Tehnički pripravnici pod nadzorom obučenog stručnjaka

Njega i servisiranje**▲ UPOZORENJE**

Prije obavljanja svih radova na uređaju izvući utikač iz utičnice. Ostavite da se uređaj ohladi.

Onečišćenu upravljačku ploču očistite odgovarajućom krpom za čišćenje.

Sučelja koja se ne koriste zatvorite čepovima.

Provjeravajte redovito sve priključene kabele i crijeva. Oštećene električne alate odmah ukloniti iz svake daljnje uporabe.

▲ UPOZORENJE**Opasnost od zadobivanja opekline**

- Zamjena vrha lemilice samo kad je hladan
- Zamjena usisnih mlaznica samo kada su vruće s prikladnim alatom
- Zamjena mlaznica za vrući zrak samo s prikladnim alatom
- Spremnik za lem očistiti ili promijeniti samo kad je hladan

Mjenjanje filtra

Glavni filter za vakuum redovito provjeravati na onečišćenje i po potrebi zamijeniti.

Sa onečišćenim filtrima se mora postupati kao sa posebnim otpadom. Vršite zbrinjavanje zamijenjenih elemenata uređaja, filtra ili dotrajalih uređaja sukladno propisima Vaše države. Nosite odgovarajuću zaštitnu opremu.

Upozorenje!

Uništavanje vakuumske jedinice zbog rada bez filtra.

- Prije nego što počnete s lemljenjem, provjerite je li postavljen glavni filter!

Popravke moraju provoditi osobe koje su prošle Weller-ovu obuku.



Koristiti samo originalne pričuvne dijelove tvrtke WELLER.

Jamstvo

Prava kupca na uklanjanje nedostataka proizvoda zastarijevaju za godinu dana od dana isporuke kupcu. To ne vrijedi za prava kupca na regres sukladno članovima 478, 479 Građanskog zakonika.

Na temelju jamstva koje smo dali preuzimamo odgovornost samo ako smo jamstvo za svojstva ili vijek trajanja dali u pismenom obliku uz uporabu pojma „Jamstvo“.

Jamstvo prestaje u slučaju nepravilne uporabe i ako nekvalificirane osobe vrše zahvate na proizvodu.

Informacije možete naći na internetskoj stranici www.weller-tools.com.

Simboli



Pažnja!



Upozorenje! Opasnost od zadobivanja opekline!



Pročitati upute za upotrebu!



Prije provedbe bilo kakvih radova na uređaju, uvijek izvući utikač iz utičnice.



Dizajn i radno mjesto sa zaštitom od elektrostatskog izboja (ESD)



Izjednačavanje potencijala



Lemljenje



Odemljivanje



Vrući zrak



CE znak



Osigurač



Transformator sigurnosti



Zbrinjavanje

Ne bacajte električne alate u kućni otpad! Sukladno Europskoj direktivi 2012/19/EU o dotrajalim električnim i elektroničkim uređajima i implementacije u nacionalne zakone neuporabljivi električni alati moraju se skupljati zasebno i reciklirati na ekološki prihvatljiv način.

Tehnički podaci

	Stanice za lemljenj WX 1	Stanice za lemljenj WX 2	stanice za odlemljivanje WXD 2	Stanica na vrući zrak WXA 2
Dimenzije D x Š x V	170 x 151 x 130 mm 6,69 x 5,94 x 5,12 inch			
Težina	ca. 3,2 kg	ca. 3,2 kg	ca. 3,8 kg	ca. 3,8 kg
Mrežni napon	230 V, 50 Hz / 120 V, 60 Hz / 100 V 50/60 Hz			
Potrošnja energije	200 W	200 W (255 W)	200 W (255 W)	200 W (255 W)
Klasa zaštite	I, Antistatičko kućište III, Alat za lemljenje			
Osigurač	T2 A (230 V) T4 A (120 V)			
Temperaturno područje Ovisno o alatu	100 - 450°C (550°F) 200 - 850°F (999°F)			
Točnost temperature	± 9 °C / ± 17 °F			
Temperaturna stabilnost	± 2 °C / ± 4 °F			
Potrošnja zraka	-	-	35 l / min, maks. podtlak 55 kPa (8 psi)	-
Priključak komprimiranog zraka	-	-	Crijevo komprimiranog zraka Vanjski promjer 6 mm (0,24")	Crijevo komprimiranog zraka Vanjski promjer 6 mm (0,24")
Komprimirani zrak	-	-	Ulazni tlak 400 – 600 kPa (58 – 87 psi) bezuljni, suhi komprimirani zrak	Ulazni tlak 400 – 600 kPa (58 – 87 psi) bezuljni, suhi komprimirani zrak ili dušik N2 *
Količina zraka:	-			oko 0 – 18 l/min. pri 6 bara

* WXA 2: Dušik N2 smanjuje oksidaciju i taljivo ostaje dulje aktivno. Preporučujemo upotrebu dušika N2 koji se u prodaji može nabaviti u čeličnim bocama. Boca mora biti opremljena redukcijским ventilom od 0 do 10 bara.

Pridržavamo pravo na tehničke preinake!



Внимательно прочтите данное руководство по эксплуатации и указания по технике безопасности перед вводом в эксплуатацию и началом работы с устройством.

При несоблюдении предписаний по безопасности возникает опасность для здоровья и жизни.

Храните данное руководство по эксплуатации в месте, доступном для всех пользователей. Соблюдайте соответствующие руководства по эксплуатации подключаемых устройств.

Указания по технике безопасности

Не разрешается использование насоса детьми и подростками до 16 лет, а также лицами, не ознакомившимися с руководством по эксплуатации. Дети должны находиться под постоянным наблюдением, чтобы они не использовали устройство в качестве игрушки.

Детям, а также лицам с ограниченными физическими, сенсорными или умственными способностями или не имеющим необходимого опыта и/или знаний запрещается использовать данное устройство без присмотра или инструктажа по технике безопасности. Не разрешайте детям играть с устройством.

Запрещается очистка и обслуживание устройства детьми без присмотра.

Не подпускайте посторонних людей к вашему рабочему месту.

Нахождение детей и неуполномоченных лиц в рабочей зоне запрещено. Посторонние лица не должны прикасаться к паяльному инструменту или кабелю.

⚠ ВНИМАНИЕ Удар током

В результате неправильного подсоединения блока управления возникает опасность поражения электрическим током и повреждения устройства.

- Внимательно прочитайте прилагаемые указания по технике безопасности, содержащиеся в данном руководстве по эксплуатации, а также в руководстве по эксплуатации вашего блока управления перед вводом в эксплуатацию и соблюдайте содержащиеся в них меры предосторожности.
- Подсоединяйте только инструменты WELLER.

В неисправном устройстве оголенные провода могут находиться под напряжением или защитные провода могут не выполнять свою функцию.

- Ремонтные работы должны выполнять специалисты, прошедшие обучение в компании Weller.
- При повреждении сетевого кабеля он подлежит замене на специально подготовленный сетевой кабель, который можно получить в организации, осуществляющей послепродажное обслуживание.

Обеспечьте собственную защиту от удара

электрическим током. Рукоятки антистатических паяльных инструментов проводят электрический ток.

- Избегайте прикосновения к заземленным деталям, например, трубам, нагревательным элементам, плитам и холодильным шкафам.
- Не используйте паяльный инструмент во влажной или мокрой среде.
- Не проводите работы на деталях, находящихся под электрическим напряжением.

Обеспечьте надежное хранение вашего паяльного

инструмента. Неиспользуемые приборы и инструменты должны храниться в сухом, высоко расположенном или запираемом и не доступном для детей месте.

Отключаемые неиспользуемые паяльные инструменты не должны находиться под напряжением или давлением.

⚠ ВНИМАНИЕ Опасность возникновения пожара!

Накрывание паяльного прибора или безопасной подставки может вызвать возгорание.

- Доступ к паяльному прибору и безопасной подставке всегда должен быть свободен.
- Не подносите легковоспламеняющиеся вещества, жидкости или газы близко к нагретому паяльному инструменту.

Сетевой кабель вставляйте только в допущенные

сетевые розетки или адаптеры. Убедитесь, что напряжение сети соответствует параметрам, указанным на заводской табличке. Перед подсоединением устройства к розетке убедитесь, что оно выключено.

Не используйте кабель для целей, для которых он не предназначен. Ни в коем случае не переносите прибор за кабель. Не используйте кабель, чтобы вытянуть штекер из розетки. Обеспечьте защиту кабеля от высокой температуры, попадания масла или касания острых кромок.

Будьте внимательны. Контролируйте свои действия. При выполнении работ сохраняйте здоровый смысл. Не используйте паяльный инструмент, не сконцентрировавшись на работе.

Избегайте неестественных положений тела. Ваше рабочее место должно быть организовано в соответствии с требованиями эргономики. При выполнении работ следует избегать принятия неправильного положения тела, поскольку это может привести к неправильной осанке.

Ввод в эксплуатацию паяльного инструмента разрешается только в его безупречном техническом состоянии. Запрещено выводить из эксплуатации защитные приспособления.

Неисправности и дефекты подлежат незамедлительному устранению. Перед каждым использованием прибора/инструмента защитные приспособления должны быть тщательно проверены на безупречность и правильность функционирования. Проверьте движущиеся части на безупречность функционирования, отсутствие заеданий и повреждений. Все детали должны быть правильно смонтированы и соответствовать всем условиям для обеспечения безупречной эксплуатации прибора.

Используйте подходящий инструмент. Используйте лишь те принадлежности или дополнительные устройства, которые указаны в списке принадлежностей или разрешены изготовителем. Используйте принадлежности или дополнительные устройства WELLER только для оригинальных приборов WELLER. В связи с использованием других инструментов или принадлежностей возникает опасность травмирования.

Обезопасьте инструмент. Используйте зажимные приспособления для удерживания инструмента.

Используйте дымоуловитель. Если имеются приспособления для подключения дымоуловителей, убедитесь в том, что они подключены и правильно используются.

Использование по назначению

Блок подготовки воздуха для паяльных инструментов WX WELLER. Используйте паяльную / распайную станцию / станцию горячего воздуха только в соответствии с целью пайки и распайки, приведенной в инструкции по эксплуатации, для условий, указанных здесь.

▲ ВНИМАНИЕ

Отсасывание горючих газов и жидкостей не разрешено

Инструмент разрешается эксплуатировать только с правильно установленными и предназначенными для этого патронами фильтра.

Замените заполненные патроны фильтра.

Данное устройство разрешается использовать только при комнатной температуре и только в помещениях. Защищайте от воздействия влаги и от прямого солнечного излучения.

Заявляем, что указанные продукты выполняют требования следующих директив:

2014/30/EU, 2006/95/EG, 2011/65/EU (RoHS)

Группы пользователей

По причине возникновения различных рисков и потенциальных опасностей некоторые рабочие операции разрешается выполнять только обученным квалифицированным специалистам.

Рабочая операция	Группы пользователей
Установка параметров пайки	Квалифицированный персонал с техническим образованием
Замена электрических запасных деталей	Профессиональный электрик
Установка интервалов технического обслуживания	Специалист по технике безопасности
Обслуживание Замена фильтра	Неспециалисты
Обслуживание Замена фильтра Замена электрических запасных деталей	Ученики производственно-технического обучения под руководством и наблюдением квалифицированного специалиста, обладающего соответствующим образованием

Уход и техническое обслуживание

▲ ВНИМАНИЕ



Перед началом любых работ выньте сетевую вилку устройства из розетки. Дайте прибору остыть.

При наличии загрязнений очистить панель управления с помощью соответствующей чистящей салфетки.

Закрыть неиспользуемые порты защитным колпачком.

Регулярно проверяйте все подключенные кабели и шланги. Поврежденные электроинструменты должны быть незамедлительно выведены из эксплуатации.

▲ ВНИМАНИЕ Опасность ожога

- Замена жал только в холодном состоянии
- Замена насадок и чистка только в нагретом состоянии с помощью пригодного инструмента
- Замена нагретых насадок только с помощью пригодного инструмента
- Очистка и замена емкости для сбора припыа только в холодном состоянии

Замена фильтров

Регулярно проверяйте главный фильтр для вакуума и, при необходимости, заменяйте.

С использованными фильтрами необходимо обращаться как со спецотходами. Передавайте на утилизацию замененные детали устройства, фильтры и устаревшие устройства в соответствии с нормативными постановлениями вашей страны. Работайте с использованием подходящего защитного оснащения.

Внимание!

Разрушение вакуумного блока при работе без фильтра.

- Прежде чем приступить к выполнению пайки, проверьте, установлен ли главный фильтр!

Ремонтные работы должны выполнять специалисты, прошедшие обучение в компании Weller.



Используйте только оригинальные запасные части WELLER.

Гарантийные требования покупателя истекают через год после доставки. Это не относится к регрессным требованиям покупателя в соответствии с §§ 478, 479 ГК РФ.

Мы будем нести ответственность по предоставленной нами гарантии только в том случае, если гарантия качества или долговечности была предоставлена нами в письменной форме и с использованием термина „Гарантия“.

Гарантия аннулируется при ненадлежащем использовании или в результате вмешательства, предпринятого неквалифицированными лицами.

Для получения дополнительной информации обратитесь www.weller-tools.com



Внимание! Опасность ожога!



Прочтите руководство по эксплуатации!



Перед проведением любых работ всегда вынимайте сетевую вилку устройства из розетки.



Дизайн и рабочее место выполняют требования защиты от электростатических разрядов



Выравнивание потенциалов



Паять



Выпавать



Нагретый воздух



Знак CE



Предохранитель



Предохранительный трансформатор



Утилизация

Не утилизируйте электроинструменты вместе с бытовыми отходами! Согласно директиве 2012/19/EU по отходам электрического и электронного оборудования и гармонизированным национальным стандартам, бывшие в употреблении электроприборы и электроинструменты подлежат отдельной утилизации с целью их последующей экологически безопасной переработки.



Внимание!

Технические характеристики

	Паяльная станция WX 1	Паяльная станция WX 2	отпайки WXD 2	Термовоздушная станция WXА 2
Размеры (Д x Ш x В)	170 x 151 x 130 mm 6,69 x 5,94 x 5,12 inch			
Масса	ca. 3,2 kg	ca. 3,2 kg	ca. 3,8 kg	ca. 3,8 kg
Сетевое напряжение	230 V, 50 Hz / 120 V, 60 Hz / 100 V 50/60 Hz			
Потребляемая мощность	200 W	200 W (255 W)	200 W (255 W)	200 W (255 W)
Класс защиты	I, Антистатический кожух III, Паяльный инструмент			
Предохранитель	T2 A (230 V) T4 A (120 V)			
Температурный диапазон В зависимости от инструмента	100 - 450°C (550°F) 200 - 850°F (999°F)			
Точность установки температуры	± 9 °C / ± 17 °F			
Температурная стабильность	± 2 °C / ± 4 °F			
расход воздуха	-	-	35 l / min, максимальное отрицательное давление 55 кРА (8 psi)	-
Штуцер для подключения сжатого воздуха	-	-	Сжатый воздушный шланг Наружный диаметр 6 мм (0,24")	Сжатый воздушный шланг Наружный диаметр 6 мм (0,24")
Сжатый воздух	-	-	Давление на входе 400 – 600 кРА (58-87 psi) обезжиренный, сухой сжатый воздух	Давление на входе 400 – 600 кРА (58-87 psi) обезжиренный, сухой сжатый воздух или азот N2 *
Отображать один канал:	-			ок. 0-18 л / мин при 6 бар

* WXА 2:

Оставляем за собой право на технические изменения!

Product Registration

Produkt-Registrierung - Enregistrement produit - Registro de producto - 尊敬的客户您好

The diagram illustrates the product registration process. On the left, a computer monitor displays the Weller product registration website. The website features the Weller logo, the text 'Product registration', and a 'Registration Detail' section with input fields for 'Product Type*' and 'Serial number'. On the right, a callout box shows a product label for a Weller Power Unit. The label includes the Weller logo, technical specifications (120/23V ~ 50/60Hz 70W), a barcode, a QR code, and the company name 'Weller Tools GmbH' with its address in Besigheim, Germany. Arrows indicate that the 'Product Type' and 'Serial Number' fields on the website correspond to the 'Product Type' and 'Serie:' fields on the product label.

www.weller.de/registration



GERMANY

Weller Tools GmbH
Carl-Benz-Straße 2
74354 Besigheim

Tel: +49 (0)7143 580-0
Fax: +49 (0)7143 580-108

USA

Apex Tool Group, LLC
1000 Lufkin Road
Apex, NC 27539

Tel +1 (866) 498-0484
Fax +1 (919) 387-2639

CHINA

Apex Tool Group
2nd Floor, Area C, 177 Bi Bo Road
Pudong New Area
Shanghai, 201203 P.R.C

Tel: +86 (21) 60880320

www.weller-tools.com

© 2018, Apex Tool Group, LLC.

Weller® is a registered Trademark and registered Design of Apex Tool Group, LLC.